

İÇİNDEKİLER

						
YILDIZ BURÇLU & CİVATALI SAYFA 8		KELEBEK BURÇLU & CİVATALI SAYFA 9		YILDIZ ALÜ. STATİK BOYALI & KROM KAPLAMALI SAYFA 10		
						
YILDIZ ALÜ BURÇLU. STATİK BOYALI & KROM KAPLAMALI SAYFA 11			PLASTİK YONCA BURÇLU & CİVATALI SAYFA 12		PLASTİK YILDIZ BURÇLU & CİVATALI SAYFA 13	
						
		PLASTİK KELEBEK BURÇLU & CİVATALI SAYFA 14-15			PLASTİK KELEBEK BURÇLU - CİVATALI & TIPALI SAYFA 16-17	
						
		PLASTİK KELEBEK PATLAK BURÇLU SAYFA 18	YILDIZ SAYFA 19	KELEBEK SAYFA 19	TOPUZ & PLASTİK TOPUZ SAYFA 20	
						
ARMÜTLÜ YARIM BURÇLU SAYFA 21		ARMÜDÜ BURÇLU & CİVATALI SAYFA 22		ARMÜDÜ TIPALI BURÇLU & CİVATALI SAYFA 23		ARMÜTLÜ BURÇLU SAYFA 24
						
ARMÜTLÜ CİVATALI SAYFA 24	ARMÜTLÜ SİLİNDİR BURÇLU & CİVATALI SAYFA 25		BOMBELİ SAP BURÇLU & CİVATALI SAYFA 26		SAP İÇİ BOŞ SAYFA 27	ARMÜDÜ SAP İÇİ BOŞ SAYFA 27
						
ARMÜDÜ & BOMBELİ SAP İÇİ BOŞ SAYFA 27		METAL BOMBELİ DÖNER KOL KROM & STATİK BOYALI SAYFA 28				
						
METAL ARMÜDÜ DÖNER KOL KROM & STATİK BOYALI SAYFA 29		ARMÜDÜ DÖNER KOL SAYFA 30		PLASTİK ARMÜDÜ & BOMBELİ DÖNER KOL SAYFA 30		ARMÜDÜ KATLANIR KOL SAYFA 31



ARMUDİ & PLASTİK KATLANIR KOL
SAYFA 31

METAL ARMUDİ KATLANIR KOL KROM & STATİK BOYALI
SAYFA 32



METAL BOMBELİ KATLANIR KOL KROM & STATİK BOYALI
SAYFA 33

VOLAND DÜZ,DESENİLİ,DEĞİŞTİRİLEBİLİR & ÜÇ BÖLÜMLÜ
SAYFA 34



VOLAND DEĞİŞTİRİLEBİLİR, ÇİVATALI BURÇLU & KARE BAĞLANTILI
SAYFA 35

VOLAND PLASTİK ÜÇ BÖLÜMLÜ, DÜZ & BURÇLU
SAYFA 36



VOLAND PLASTİK DÜZ ARMUDİ &
BOMBELİ KATLANIR KOLLU SAYFA 37

VOLAND ALÜMİNYUM STATİK BOYALI & KROM KAPLAMALI
SAYFA 38



VOLAND ALÜMİNYUM STATİK BOYALI & KROM KAPLAMALI
SAYFA 39

KULP BAKALİT & PLASTİK
SAYFA 40



METAL KULP KROM & STATİK BOYALI
SAYFA 38

PLASTİK ALÜMİNYUM PROFİL BORU KULP & PLASTİK
SAYFA 41



PLASTİK ALÜMİNYUM PROFİL BORU KULP & PLASTİK
SAYFA 42-43-44

KİLİT MANDALI BURÇLU & ÇİVATALI
SAYFA 45



T KELEBEK BURÇLU &
ÇİVATALI SAYFA 46

TIRTIRLI DÜĞME BURÇLU & ÇİVATALI
SAYFA 47

SUSTALI KOL ALÜMİNYUM METAL STATİK BOYALI BURÇLU & ÇİVATALI
SAYFA 48-49

İÇİNDEKİLER



SUSTALI KOL ALÜMİNYUM METAL KROM KAPLAMALI, STATİK BOYALI BURÇLU & CIVATALI
SAYFA 50-51

SUSTALI PLASTİK BURÇLU & CIVATALI
SAYFA 52-53



SEHPA AYAK OYNAR BAŞ KOMPLE
METAL DİŞİ SAPLAMA SAYFA 54

SEHPA AYAK OYNAR BAŞ YARI &
KOMPLE PLASTİK SAYFA 55

PROFİL AYAK OYNAR BAŞ KOMPLE
METAL SAPLAMA SAYFA 56



PLASTİK MAKİNA AYAĞI OYNAR BAŞ KOMPLE
METAL & KOMPLE PLASTİK & SABİT SAYFA 57

PLASTİK MAKİNA AYAĞI OYNAR DİŞİ &
PROFİL AYAK DİŞİ SAYFA 58

PROFİL AYAK & TIRTIRLI AYAK
SAYFA 59

KARE PROFİL AYAR BURCU
SAYFA 60



DİKDÖRTGEN PROFİL
AYAR BURCU SAYFA 60

SAÇ AYAR BURCU & SAÇ AYAK
SAYFA 60

TEZGAH TAMPONU FEDERLİ & İÇTEN FEDERLİ
STATİK BOYALI SAYFA 61

TEZGAH TAMPONU DÜZ KROM KAPLAMALI &
STATİK BOYALI SAYFA 62



TEZGAH TAMPONU BOMBELİ KROM KAPLAMALI &
STATİK BOYALI SAYFA 63

TEZGAH TAMPONU KISA KROM KAPLAMALI &
STATİK BOYALI SAYFA 64

TEZGAH TAMPONU BOMBELİ OYNAR
KROM KAPLAMALI & STATİK BOYALI SAYFA 65

TEZGAH TAMP. BOM.
DİŞİ KR. KAP. SAYFA 66



TEZGAH TAMP. BOM.
DİŞİ KR. KAP. SAYFA 66

TEZGAH TAMPONU BOMBELİ OYNAR DİŞİ
KROM KAPLAMALI & STATİK BOYALI SAYFA 67

SEHPA AYAK ALÜ. KONİK OYNAR KROM &
STATİK BOYALI SAYFA 68

SEHPA AYAK METAL TABANLI BOM. OYNAR
KROM KAPLAMALI & STATİK BOYALI SAYFA 69



SEHPA AYAK METAL TABANLI BOM. OYNAR
KROM KAPLAMALI & STATİK BOYALI SAYFA 69

PASLANMAZ PROFİL AYAK & KARE DİKDÖRTGEN PROFİL
AYAR BURCU SAYFA 70

PASLANMAZ PROFİL & SEHPA AYAK OYNAR BAŞ
KOMPLE METAL & PLASTİK SAYFA 71



PASLANMAZ PLASTİK MAKİNA AYAĞI OYNAR BAŞ
KOMPLE METAL & KOMPLE PLASTİK & SABİT SAYFA 71-72

PASLANMAZ SEHPA AYAK METAL TABANLI BOMBELİ &
KONİK OYNAR & TEZGAH TAMPONU BOMBELİ SAYFA 73



PASLANMAZ TEZGAH BOMBELİ
OYNAR & DİŞİ SAYFA 74



PASLANMAZ SUSTALI KOL PLASTİK BURÇLU &
CIVATALI SAYFA 75



PASLANMAZ MENTEŞE
SAYFA 75



PASLANMAZ SUSTALI KOL PLASTİK BURÇLU &
CIVATALI SAYFA 76



PASLANMAZ
PİMLİ MENTEŞE SAYFA 76



A TİPİ PULLU KAUÇUK
TAKOZLAR SAYFA 77



B TİPİ PULLU KAUÇUK
TAKOZLAR SAYFA 78



C TİPİ PULLU KAUÇUK
TAKOZLAR SAYFA 79



D TİPİ PULLU KAUÇUK
TAKOZLAR SAYFA 80



E TİPİ PULLU KAUÇUK
TAKOZLAR SAYFA 81



A TİPİ PULLU KAUÇUK
TAKOZLAR SAYFA 82



D TİPİ PULLU KAUÇUK
TAKOZLAR SAYFA 83



DELİKLİ KAUÇUK
SAYFA 84



KONİK TAKOZ
SAYFA 84



MAKARALI TAKOZ
SAYFA 84



KAUÇUK ARMUT TAKOZ
SAYFA 85



KAUÇUK YILDIZ KAPLIN
SAYFA 85



FLAKA
SAYFA 85



KAUÇUK BEZLİ RULO LEVHA
SAYFA 85



KAPUT KİLİDİ
SAYFA 86



KAPUT KİLİDİ
SAYFA 86



KAPUT KİLİDİ
SAYFA 86



İÇ TAPALAR
SAYFA 87



İÇ TAPALAR
SAYFA 87



DİŞ TAPALAR
SAYFA 87



DİŞ TAPALAR
SAYFA 87



İÇ TAPALAR
SAYFA 87



DİŞ TAPALAR
SAYFA 87



İÇ TAPALAR
SAYFA 87



METAL MENTEŞELER
SAYFA 88



METAL MENTEŞELER
SAYFA 88



METAL MENTEŞELER
SAYFA 88



METAL MENTEŞELER
SAYFA 88



METAL MENTEŞELER
SAYFA 88



METAL MENTEŞELER
SAYFA 88



METAL MENTEŞELER
SAYFA 88



METAL MENTEŞELER
SAYFA 88



METAL MENTEŞELER
SAYFA 88



METAL MENTEŞELER
SAYFA 88



METAL MENTEŞELER
SAYFA 88



METAL MENTEŞELER
SAYFA 88



METAL MENTEŞELER
SAYFA 88



METAL MENTEŞELER
SAYFA 88



METAL MENTEŞELER
SAYFA 88



PLASTİK MENTEŞELER
SAYFA 89



PLASTİK MENTEŞELER
SAYFA 89



PLASTİK MENTEŞELER
SAYFA 89



PLASTİK MENTEŞELER
SAYFA 89



KÖP MENTEŞELER
SAYFA 89



KÖP MENTEŞELER
SAYFA 89



PLASTİK PANO KİLİTLERİ
SAYFA 90



PLASTİK PANO KİLİTLERİ
SAYFA 90



PLASTİK PANO KİLİTLERİ
SAYFA 90

İÇİNDEKİLER



PANO KİLİTLERİ
SAYFA 90

ANAHTARLAR
SAYFA 91



ANAHTARLAR
SAYFA 91

MANDALLI KİLİTLER
SAYFA 92



MANDALLI KİLİTLER
SAYFA 92

DOLAP & ÇEKMECE KİLİTLERİ
SAYFA 93



YAYLI PANO KİLİTLERİ
SAYFA 94-95-96

YAYLI PANO KİLİTLERİ
SAYFA 94-95-96



YAYLI PANO KİLİTLERİ
SAYFA 94-95-96

YAYLI PANO KİLİTLERİ
SAYFA 94-95-96



YAYLI PANO KİLİTLERİ
SAYFA 94-95-96

YAYLI PANO KİLİTLERİ
SAYFA 94-95-96

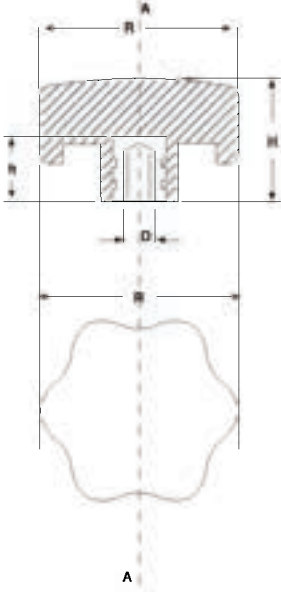


YAYLI PANO KİLİTLERİ
SAYFA 94-95-96

YAYLI PANO KİLİTLERİ
SAYFA 94-95-96



SİYAH BAKALİT MAMULDENDİR.



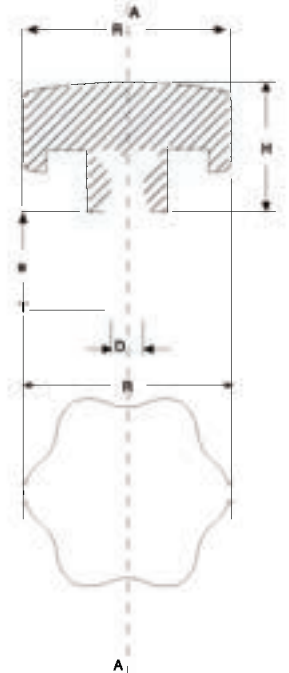
NO	ØR	D	h	H	KOD	PAKET ADEDİ
0	20	M.4	10	17	Y 0 4 B	100
0	20	M.5	10	17	Y 0 5 B	100
0	20	M.6	12	17	Y 0 6 B	100
1	30	M.5	10	24	Y 1 5 B	100
1	30	M.6	12	24	Y 1 6 B	100
1	30	M.8	12	24	Y 1 8 B	100
2	40	M.6	17	30	Y 2 6 B	50
2	40	M.8	17	30	Y 2 8 B	50
2	40	M.10	17	30	Y 2 10 B	50
3	50	M.6	17	32	Y 3 6 B	50
3	50	M.8	17	32	Y 3 8 B	50
3	50	M.10	17	32	Y 3 10 B	50
3	50	M.12	17	32	Y 3 12 B	50
4	60	M.8	17	36	Y 4 8 B	50
4	60	M.10	17	36	Y 4 10 B	50
4	60	M.12	17	36	Y 4 12 B	50
5	70	M.10	22	44	Y 5 10 B	50
5	70	M.12	22	44	Y 5 12 B	50
5	70	M.14	22	44	Y 5 14 B	50
5	70	M.16	22	44	Y 5 16 B	50

6 KÖŞE KAPLAMALI ÖZEL DEMİR BURÇLUDUR.

YILDIZ CIVATALI

SİYAH BAKALİT MAMULDENDİR.

NO	ØR	D	e	H	KOD	PAKET ADEDİ
0	20	M.4	10	17	Y 0 4*10 C	100
0	20	M.5	10	17	Y 0 5*10 C	100
0	20	M.6	10	17	Y 0 6*10 C	100
1	30	M.5	15	24	Y 1 5*15 C	100
1	30	M.6	15	24	Y 1 6*15 C	100
1	30	M.8	15	24	Y 1 8*15 C	100
2	40	M.6	20	30	Y 2 6*20 C	50
2	40	M.8	20	30	Y 2 8*20 C	50
2	40	M.10	20	30	Y 2 10*20 C	50
3	50	M.6	25	32	Y 3 6*25 C	50
3	50	M.8	25	32	Y 3 8*25 C	50
3	50	M.10	25	32	Y 3 10*25 C	50
3	50	M.12	25	32	Y 3 12*25 C	50
4	60	M.8	30	36	Y 4 8*30 C	50
4	60	M.10	30	36	Y 4 10*30 C	50
4	60	M.12	30	36	Y 4 12*30 C	50
5	70	M.10	35	44	Y 5 10*35 C	50
5	70	M.12	35	44	Y 5 12*35 C	50
5	70	M.14	35	44	Y 5 14*35 C	50
5	70	M.16	35	44	Y 5 16*35 C	50



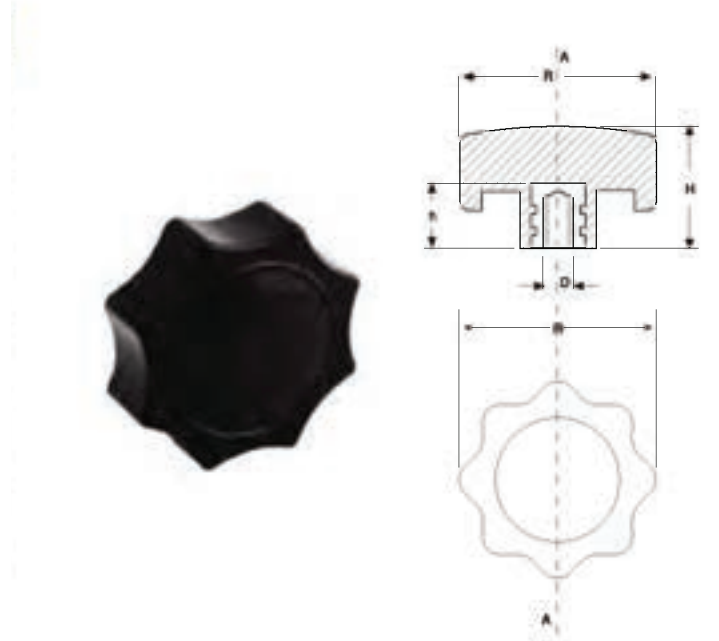
KAPLAMALI ÖZEL CIVATALIDIR.
PASLANMAZ OLARAK DA ÇALIŞILMAKTADIR. (Bakınız syf. 19)
ÖZEL CIVATA BOYLARI DA ÇALIŞILMAKTADIR.

KELEBEK BURÇLU

SİYAH BAKALİT MAMULDENDİR.

NO	ØR	D	h	H	KOD	PAKET ADEDİ
1	30	M.5	10	24	K 1 5 B	100
1	30	M.6	12	24	K 1 6 B	100
1	30	M.8	12	24	K 1 8 B	100
2	40	M.6	17	30	K 2 6 B	50
2	40	M.8	17	30	K 2 8 B	50
2	40	M.10	17	30	K 2 10 B	50
3	50	M.6	17	32	K 3 6 B	50
3	50	M.8	17	32	K 3 8 B	50
3	50	M.10	17	32	K 3 10 B	50
3	50	M.12	17	32	K 3 12 B	50
4	60	M.8	17	36	K 4 8 B	50
4	60	M.10	17	36	K 4 10 B	50
4	60	M.12	17	36	K 4 12 B	50
5	70	M.10	22	44	K 5 10 B	50
5	70	M.12	22	44	K 5 12 B	50
5	70	M.14	22	44	K 5 14 B	50
5	70	M.16	22	44	K 5 16 B	50

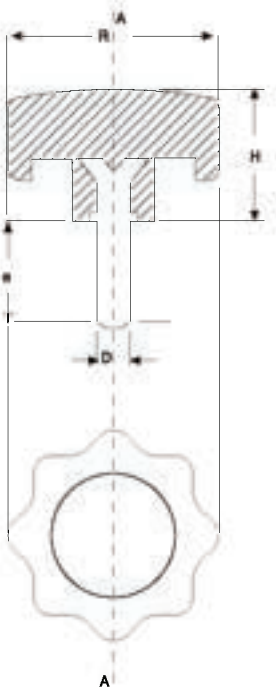
6 KÖŞE KAPLAMALI ÖZEL DEMİR BURÇLUDUR.



KELEBEK CIVATALI

SİYAH BAKALİT MAMULDENDİR.

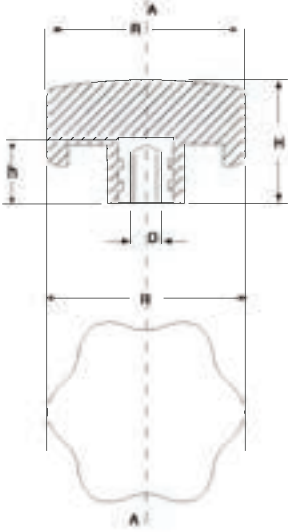
NO	ØR	D	e	H	KOD	PAKET ADEDİ
1	30	M.5	15	24	K 1 5*15 C	100
1	30	M.6	15	24	K 1 6*15 C	100
1	30	M.8	15	24	K 1 8*15 C	100
2	40	M.6	20	30	K 2 6*20 C	50
2	40	M.8	20	30	K 2 8*20 C	50
2	40	M.10	20	30	K 2 10*20 C	50
3	50	M.6	25	32	K 3 6*25 C	50
3	50	M.8	25	32	K 3 8*25 C	50
3	50	M.10	25	32	K 3 10*25 C	50
3	50	M.12	25	32	K 3 12*25 C	50
4	60	M.8	30	36	K 4 8*30 C	50
4	60	M.10	30	36	K 4 10*30 C	50
4	60	M.12	30	36	K 4 12*30 C	50
5	70	M.10	35	44	K 5 10*35 C	50
5	70	M.12	35	44	K 5 12*35 C	50
5	70	M.14	35	44	K 5 14*35 C	50
5	70	M.16	35	44	K 5 16*35 C	50



KAPLAMALI ÖZEL CIVATALIDIR.
(Bakınız syf. 19) PASLANMAZ OLARAK DA ÇALIŞILMAKTADIR.
ÖZEL CIVATA BOYLARI DA ÇALIŞILMAKTADIR.

YILDIZ ALÜMİNYUM BURÇLU KROM KAPLAMALI & STATİK BOYALI

YILDIZ ALÜMİNYUM KROM KAPLAMALI



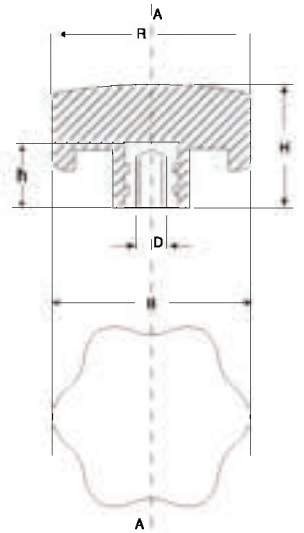
KROM

NO	ØR	D	h	H	KOD	PAKET ADEDİ
1	30	M.6	15	24	YAK 1 6 B	50
1	30	M.8	15	24	YAK 1 8 B	50
2	40	M.6	15	30	YAK 2 6 B	25
2	40	M.8	15	30	YAK 2 8 B	25
2	40	M.10	15	30	YAK 2 10 B	25
3	50	M.8	15	32	YAK 3 8 B	25
3	50	M.10	15	32	YAK 3 10 B	25
4	60	M.10	15	36	YAK 4 10 B	25
4	60	M.12	15	36	YAK 4 12 B	25
5	70	M.10	15	44	YAK 5 10 B	25
5	70	M.12	15	44	YAK 5 12 B	25

YILDIZ ALÜMİNYUM STATİK BOYALI

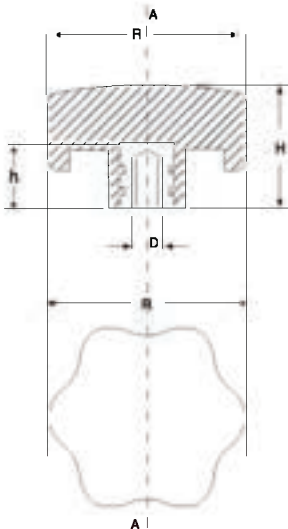
SİYAH

NO	ØR	D	h	H	KOD	PAKET ADEDİ
1	30	M.6	15	24	YASBS 1 6 B	50
1	30	M.8	15	24	YASBS 1 8 B	50
2	40	M.6	15	30	YASBS 2 6 B	25
2	40	M.8	15	30	YASBS 2 8 B	25
2	40	M.10	15	30	YASBS 2 10 B	25
3	50	M.8	15	32	YASBS 3 8 B	25
3	50	M.10	15	32	YASBS 3 10 B	25
4	60	M.10	15	36	YASBS 4 10 B	25
4	60	M.12	15	36	YASBS 4 12 B	25
5	70	M.10	15	44	YASBS 5 10 B	25
5	70	M.12	15	44	YASBS 5 12 B	25



YILDIZ ALÜMİNYUM STATİK BOYALI

TURUNCU



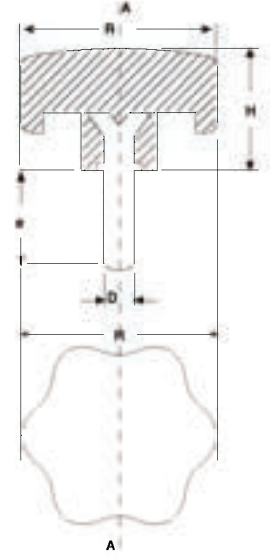
NO	ØR	D	h	H	KOD	PAKET ADEDİ
1	30	M.6	15	24	YASBT 1 6 B	50
1	30	M.8	15	24	YASBT 1 8 B	50
2	40	M.6	15	30	YASBT 2 6 B	25
2	40	M.8	15	30	YASBT 2 8 B	25
2	40	M.10	15	30	YASBT 2 10 B	25
3	50	M.8	15	32	YASBT 3 8 B	25
3	50	M.10	15	32	YASBT 3 10 B	25
4	60	M.10	15	36	YASBT 4 10 B	25
4	60	M.12	15	36	YASBT 4 12 B	25
5	70	M.10	15	44	YASBT 5 10 B	25
5	70	M.12	15	44	YASBT 5 12 B	25

YILDIZ ALÜMİNYUM CİVATALI KROM KAPLAMALI & STATİK BOYALI

YILDIZ ALÜMİNYUM KROM KAPLAMALI

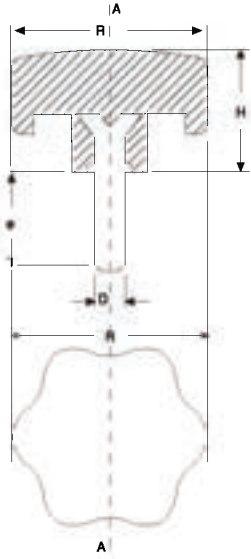
KROM

NO	ØR	D	e	H	KOD	PAKET ADEDİ
1	30	M.6	15	24	YAK 1 6*15 C	50
1	30	M.8	15	24	YAK 1 8*15 C	50
2	40	M.6	20	30	YAK 2 6*20 C	25
2	40	M.8	20	30	YAK 2 8*20 C	25
2	40	M.10	20	30	YAK 2 10*20 C	25
3	50	M.8	25	32	YAK 3 8*25 C	25
3	50	M.10	25	32	YAK 3 10*25 C	25
4	60	M.10	30	36	YAK 4 10*30 C	25
4	60	M.12	30	36	YAK 4 12*30 C	25
5	70	M.10	35	44	YAK 5 10*35 C	25
5	70	M.12	35	44	YAK 5 12*35 C	25



YILDIZ ALÜMİNYUM STATİK BOYALI

SİYAH

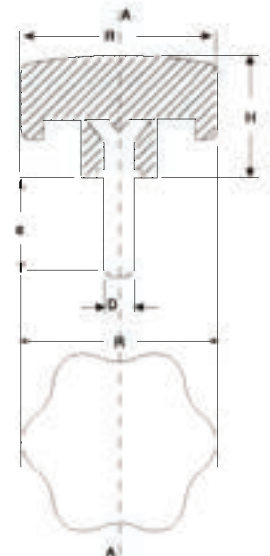


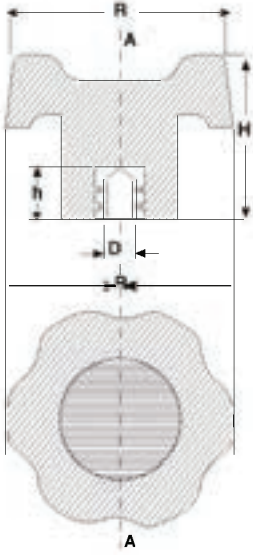
NO	ØR	D	e	H	KOD	PAKET ADEDİ
1	30	M.6	15	24	YASBS 1 6*15 C	50
1	30	M.8	15	24	YASBS 1 8*15 C	50
2	40	M.6	20	30	YASBS 2 6*20 C	25
2	40	M.8	20	30	YASBS 2 8*20 C	25
2	40	M.10	20	30	YASBS 2 10*20 C	25
3	50	M.8	25	32	YASBS 3 8*25 C	25
3	50	M.10	25	32	YASBS 3 10*25 C	25
4	60	M.10	30	36	YASBS 4 10*30 C	25
4	60	M.12	30	36	YASBS 4 12*30 C	25
5	70	M.10	35	44	YASBS 5 10*35 C	25
5	70	M.12	35	44	YASBS 5 12*35 C	25

YILDIZ ALÜMİNYUM STATİK BOYALI

TURUNCU

NO	ØR	D	e	H	KOD	PAKET ADEDİ
1	30	M.6	15	24	YASBT 1 6*15 C	50
1	30	M.8	15	24	YASBT 1 8*15 C	50
2	40	M.6	20	30	YASBT 2 6*20 C	25
2	40	M.8	20	30	YASBT 2 8*20 C	25
2	40	M.10	20	30	YASBT 2 10*20 C	25
3	50	M.8	25	32	YASBT 3 8*25 C	25
3	50	M.10	25	32	YASBT 3 10*25 C	25
4	60	M.10	30	36	YASBT 4 10*30 C	25
4	60	M.12	30	36	YASBT 4 12*30 C	25
5	70	M.10	35	44	YASBT 5 10*35 C	25
5	70	M.12	35	44	YASBT 5 12*35 C	25





PLASTİK CAM ELYAF KATKILI MAMULDENDİR.

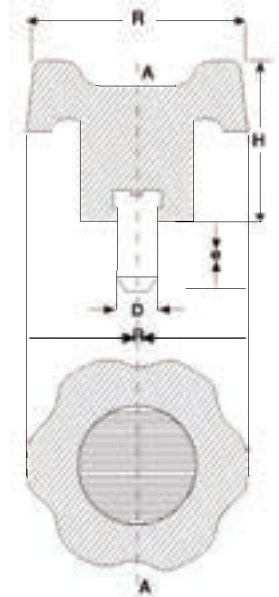
NO	QR	D	h	H	KOD	PAKET ADEDİ
0	20	M.4	10	15	PY 0 4 B	100
0	20	M.5	10	15	PY 0 5 B	100
0	20	M.6	10	15	PY 0 6 B	100
1	25	M.5	10	18	PY 1 5 B	100
1	25	M.6	10	18	PY 1 6 B	100
1	25	M.8	10	18	PY 1 8 B	100
2	30	M.5	12	23	PY 2 5 B	100
2	30	M.6	12	23	PY 2 6 B	100
2	30	M.8	12	23	PY 2 8 B	100
3	40	M.6	17	26	PY 3 6 B	50
3	40	M.8	17	26	PY 3 8 B	50
3	40	M.10	17	26	PY 3 10 B	50
4	50	M.6	17	30	PY 4 6 B	50
4	50	M.8	17	30	PY 4 8 B	50
4	50	M.10	17	30	PY 4 10 B	50
5	60	M.8	22	34	PY 5 8 B	50
5	60	M.10	22	34	PY 5 10 B	50
5	60	M.12	22	34	PY 5 12 B	50
6	70	M.10	22	38	PY 6 10 B	50
6	70	M.12	22	38	PY 6 12 B	50
6	70	M.14	22	38	PY 6 14 B	50
6	70	M.16	22	38	PY 6 16 B	50

6 KÖŞE KAPLAMALI ÖZEL DEMİR BURÇLUDUR.

PLASTİK YONCA CIVATALI

PLASTİK CAM ELYAF KATKILI MAMULDENDİR.

NO	QR	D	e	H	KOD	PAKET ADEDİ
0	20	M.4	10	15	PY 0 4*10	100
0	20	M.5	10	15	PY 0 5*10	100
0	20	M.6	10	15	PY 0 6*10	100
1	25	M.5	15	18	PY 1 5*15	100
1	25	M.6	15	18	PY 1 6*15	100
1	25	M.8	15	18	PY 1 8*15	100
2	30	M.5	15	23	PY 2 5*15	100
2	30	M.6	15	23	PY 2 6*15	100
2	30	M.8	15	23	PY 2 8*15	100
3	40	M.6	20	26	PY 3 6*20	50
3	40	M.8	20	26	PY 3 8*20	50
3	40	M.10	20	26	PY 3 10*20	50
4	50	M.6	25	30	PY 4 6*25	50
4	50	M.8	25	30	PY 4 8*25	50
4	50	M.10	25	30	PY 4 10*25	50
5	60	M.8	30	34	PY 5 8*30	50
5	60	M.10	30	34	PY 5 10*30	50
5	60	M.12	30	34	PY 5 12*30	50
6	70	M.10	40	38	PY 6 10*40	50
6	70	M.12	40	38	PY 6 12*40	50
6	70	M.14	40	38	PY 6 14*40	50
6	70	M.16	40	38	PY 6 16*40	50

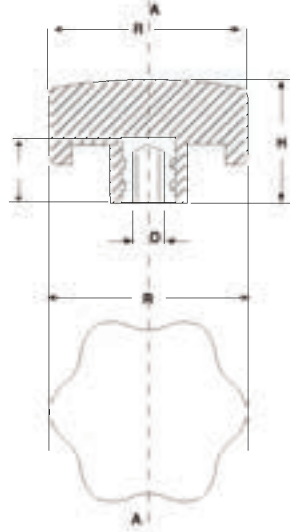


KAPLAMALI ÖZEL CIVATALIDIR.
ÖZEL CIVATA BOYLARI DA ÇALIŞILMAKTADIR.
PASLANMAZ OLARAK DA ÇALIŞILMAKTADIR.

PLASTİK YILDIZ BURÇLU

PLASTİK CAM ELYAF KATKILI MAMULDENDİR.

NO	ØR	D	h	H	KOD	PAKET ADEDİ
0	20	M.4	10	17	YP 0 4 B	100
0	20	M.5	10	17	YP 0 5 B	100
0	20	M.6	12	17	YP 0 6 B	100
1	30	M.5	10	24	YP 1 5 B	100
1	30	M.6	12	24	YP 1 6 B	100
1	30	M.8	12	24	YP 1 8 B	100
2	40	M.6	17	30	YP 2 6 B	50
2	40	M.8	17	30	YP 2 8 B	50
2	40	M.10	17	30	YP 2 10 B	50
3	50	M.6	17	32	YP 3 6 B	50
3	50	M.8	17	32	YP 3 8 B	50
3	50	M.10	17	32	YP 3 10 B	50
4	60	M.8	22	36	YP 4 8 B	50
4	60	M.10	22	36	YP 4 10 B	50
4	60	M.12	22	36	YP 4 12 B	50
5	70	M.10	22	44	YP 5 10 B	50
5	70	M.12	22	44	YP 5 12 B	50
5	70	M.14	22	44	YP 5 14 B	50
5	70	M.16	22	44	YP 5 16 B	50

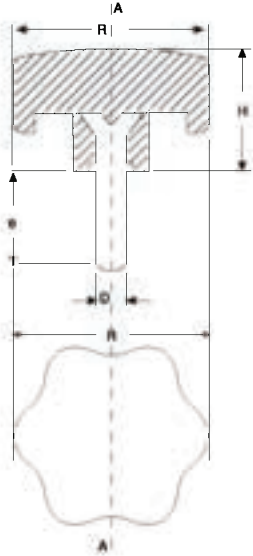


6 KÖŞE KAPLAMALI ÖZEL DEMİR BURÇLUDUR.

PLASTİK YILDIZ CİVATALI

PLASTİK CAM ELYAF KATKILI MAMULDENDİR.

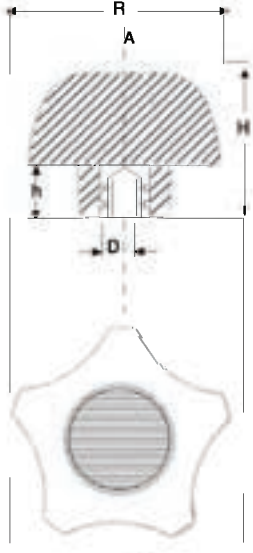
NO	ØR	D	R	H	KOD	PAKET ADEDİ
0	20	M.4	10	17	YP 0 4x10	100
0	20	M.5	10	17	YP 0 5x10	100
0	20	M.6	10	17	YP 0 6x10	100
1	30	M.5	15	24	YP 1 5x15	100
1	30	M.6	15	24	YP 1 6x15	100
1	30	M.8	15	24	YP 1 8x15	100
2	40	M.6	20	30	YP 2 6x20	50
2	40	M.8	20	30	YP 2 8x20	50
2	40	M.10	20	30	YP 2 10x20	50
3	50	M.6	25	32	YP 3 6x25	50
3	50	M.8	25	32	YP 3 8x25	50
3	50	M.10	25	32	YP 3 10x25	50
4	60	M.8	30	36	YP 4 8x30	50
4	60	M.10	30	36	YP 4 10x30	50
4	60	M.12	30	36	YP 4 12x30	50
5	70	M.10	35	44	YP 5 10x35	50
5	70	M.12	35	44	YP 5 12x35	50
5	70	M.14	35	44	YP 5 14x35	50
5	70	M.16	35	44	YP 5 16x35	50



6 KÖŞE KAPLAMALI ÖZEL DEMİR BURÇLUDUR.

KAPLAMALI ÖZEL CİVATALIDIR.
ÖZEL CİVATA BOYLARI DA ÇALIŞILMAKTADIR.
PASLANMAZ OLARAK DA ÇALIŞILMAKTADIR.

PLASTİK KELEBEK BURÇLU



PLASTİK CAM ELYAF KATKILI MAMULDENDİR.

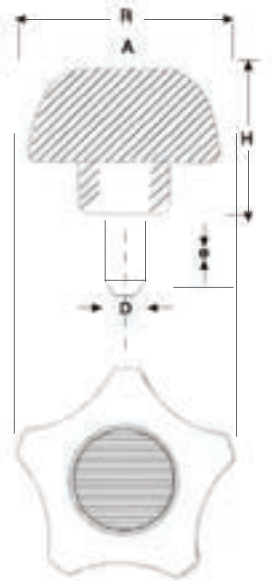
NO	QR	D	h	H	KOD	PAKET ADEDİ
1	30	M.5	17	22	PKS 1 5B	100
1	30	M.6	17	22	PKS 1 6B	100
1	30	M.8	17	22	PKS 1 8B	100
2	40	M.6	17	26	PKS 2 6B	50
2	40	M.8	17	26	PKS 2 8B	50
2	40	M.10	17	26	PKS 2 10B	50
3	50	M.6	22	31	PKS 3 6B	50
3	50	M.8	22	31	PKS 3 8B	50
3	50	M.10	22	31	PKS 3 10B	50
3	50	M.12	22	31	PKS 3 12B	50
4	60	M.8	22	37	PKS 4 8B	50
4	60	M.10	22	37	PKS 4 10B	50
4	60	M.12	22	37	PKS 4 12B	50

6 KÖŞE KAPLAMALI ÖZEL DEMİR BURÇLUDUR

PLASTİK KELEBEK CIVATALI

PLASTİK CAM ELYAF KATKILI MAMULDENDİR.

NO	QR	D	e	H	KOD	PAKET ADEDİ
1	30	M.5	15	22	PKS 1 5x15C	100
1	30	M.6	15	22	PKS 1 6x15C	100
1	30	M.8	15	22	PKS 1 8x15C	100
2	40	M.6	20	26	PKS 2 6x20C	50
2	40	M.8	20	26	PKS 2 8x20C	50
2	40	M.10	20	26	PKS 2 10x20C	50
3	50	M.6	25	31	PKS 3 6x25C	50
3	50	M.8	25	31	PKS 3 8x25C	50
3	50	M.10	25	31	PKS 3 10x25C	50
3	50	M.12	25	31	PKS 3 12x25C	50
4	60	M.8	30	37	PKS 4 8x30C	50
4	60	M.10	30	37	PKS 4 10x30C	50
4	60	M.12	30	37	PKS 4 12x30C	50

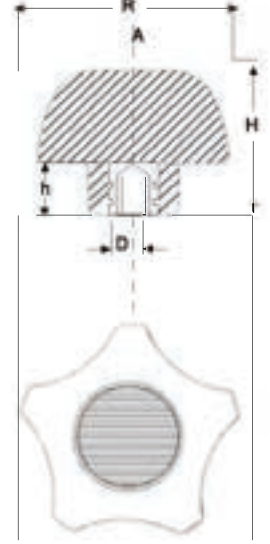


KAPLAMALI ÖZEL CIVATALIDIR.
ÖZEL CIVATA BOYLARI DA ÇALIŞILMAKTADIR.
PASLANMAZ OLARAK DA ÇALIŞILMAKTADIR.

PLASTİK KELEBEK BURÇLU

PLASTİK CAM ELYAF KATKILI MAMULDENDİR.

NO	QR	D	h	H	KOD	PAKET ADEDİ
1	30	M.5	17	22	PKT 1 5B	50
1	30	M.6	17	22	PKT 1 6B	50
1	30	M.8	17	22	PKT 1 8B	50
2	40	M.6	17	26	PKT 2 6B	50
2	40	M.8	17	26	PKT 2 8B	50
2	40	M.10	17	26	PKT 2 10B	50
3	50	M.6	22	31	PKT 3 6B	50
3	50	M.8	22	31	PKT 3 8B	50
3	50	M.10	22	31	PKT 3 10B	50
3	50	M.12	22	31	PKT 3 12B	50
4	60	M.8	22	37	PKT 4 8B	50
4	60	M.10	22	37	PKT 4 10B	50
4	60	M.12	22	37	PKT 4 12B	50

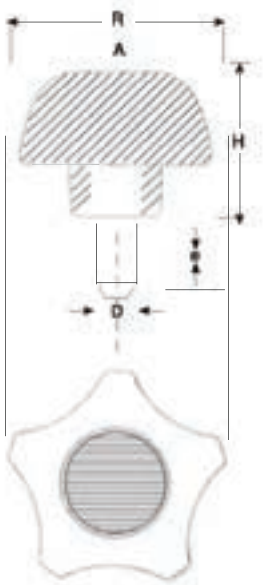


6 KÖŞE KAPLAMALI ÖZEL DEMİR BURÇLUDUR

PLASTİK KELEBEK CİVATALI

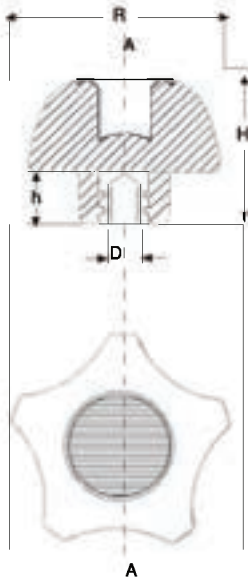
PLASTİK CAM ELYAF KATKILI MAMULDENDİR.

NO	QR	D	e	H	KOD	PAKET ADEDİ
1	30	M.5	15	22	PKT 1 5X15C	50
1	30	M.6	15	22	PKT 1 6X15C	50
1	30	M.8	15	22	PKT 1 8X15C	50
2	40	M.6	20	26	PKT 2 6X20C	50
2	40	M.8	20	26	PKT 2 8X20C	50
2	40	M.10	20	26	PKT 2 10x20C	50
3	50	M.6	25	31	PKT 3 6x25C	50
3	50	M.8	25	31	PKT 3 8x25C	50
3	50	M.10	25	31	PKT 3 10x25C	50
3	50	M.12	25	31	PKT 3 12x25C	50
4	60	M.8	30	37	PKT 4 8x30C	50
4	60	M.10	30	37	PKT 4 10x30C	50
4	60	M.12	30	37	PKT 4 12x30C	50



KAPLAMALI ÖZEL CİVATALIDIR.
ÖZEL CİVATA BOYLARI DA ÇALIŞILMAKTADIR.
PASLANMAZ OLARAK DA ÇALIŞILMAKTADIR.

PLASTİK KELEBEK BURÇLU TIPALI



PLASTİK CAM ELYAF KATKILI MAMULDENDİR.

NO	ØR	D	h	H	KOD	PAKET ADEDİ
1	30	M.5	17	22	PKS 1 5BT	100
1	30	M.6	17	22	PKS 1 6BT	100
1	30	M.8	17	22	PKS 1 8BT	100
2	40	M.6	17	26	PKS 2 6BT	50
2	40	M.8	17	26	PKS 2 8BT	50
2	40	M.10	17	26	PKS 2 10BT	50
3	50	M.6	22	31	PKS 3 6BT	50
3	50	M.8	22	31	PKS 3 8BT	50
3	50	M.10	22	31	PKS 3 10BT	50
3	50	M.12	22	31	PKS 3 12BT	50
4	60	M.8	22	37	PKS 4 8BT	50
4	60	M.10	22	37	PKS 4 10BT	50
4	60	M.12	22	37	PKS 4 12BT	50

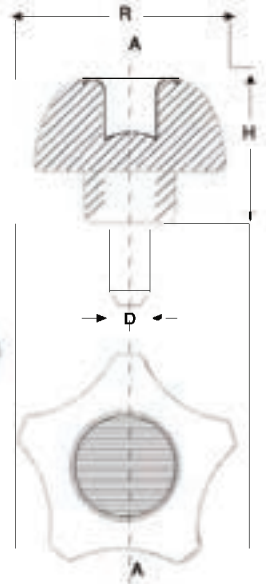
6 KÖŞE KAPLAMALI ÖZEL DEMİR BURÇLUDUR.

YILDIZ BURÇLU & CİVATALI
SAYFA 8

PLASTİK KELEBEK CİVATALI TIPALI

PLASTİK CAM ELYAF KATKILI MAMULDENDİR.

NO	ØR	D	e	H	KOD	PAKET ADEDİ
1	30	M.5	15	22	PKS 1 5x15CT	100
1	30	M.6	15	22	PKS 1 6x15CT	100
1	30	M.8	15	22	PKS 1 8x15CT	100
2	40	M.6	20	26	PKS 2 6x20CT	50
2	40	M.8	20	26	PKS 2 8x20CT	50
2	40	M.10	20	26	PKS 2 10x20CT	50
3	50	M.6	25	31	PKS 3 6x25CT	50
3	50	M.8	25	31	PKS 3 8x25CT	50
3	50	M.10	25	31	PKS 3 10x25CT	50
3	50	M.12	25	31	PKS 3 12x25CT	50
4	60	M.8	30	37	PKS 4 8x30CT	50
4	60	M.10	30	37	PKS 4 10x30CT	50
4	60	M.12	30	37	PKS 4 12x30CT	50

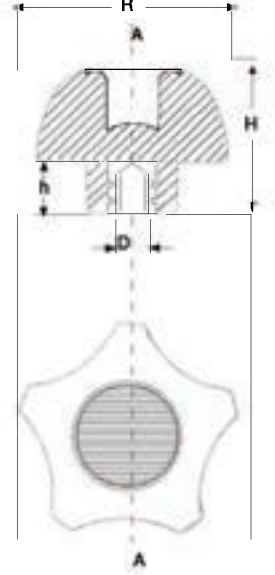


KAPLAMALI ÖZEL CİVATALIDIR.
ÖZEL CİVATA BOYLARI DA ÇALIŞILMAKTADIR.
PASLANMAZ OLARAK DA ÇALIŞILMAKTADIR.

PLASTİK KELEBEK BURÇLU TIPALI

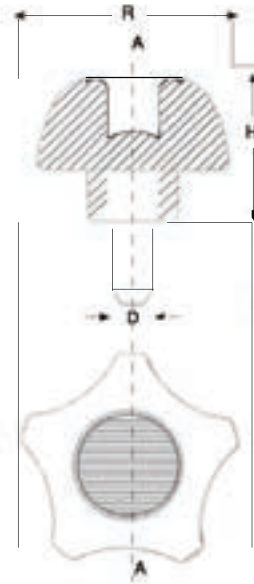
PLASTİK CAM ELYAF KATKILI MAMULDENDİR.

NO	ØR	D	h	H	KOD	PAKET ADEDİ
1	30	M.5	17	22	PKT 1 5B T	100
1	30	M.6	17	22	PKT 1 6B T	100
1	30	M.8	17	22	PKT 1 8B T	100
2	40	M.6	17	26	PKT 2 6B T	50
2	40	M.8	17	26	PKT 2 8B T	50
2	40	M.10	17	26	PKT 2 10B T	50
3	50	M.6	22	31	PKT 3 6B T	50
3	50	M.8	22	31	PKT 3 8B T	50
3	50	M.10	22	31	PKT 3 10B T	50
3	50	M.12	22	31	PKT 3 12B T	50
4	60	M.8	22	37	PKT 4 8B T	50
4	60	M.10	22	37	PKT 4 10B T	50
4	60	M.12	22	37	PKT 4 12B T	50



6 KÖŞE KAPLAMALI ÖZEL DEMİR BURÇLUDUR.

PLASTİK KELEBEK CİVATALI TIPALI



PLASTİK CAM ELYAF KATKILI MAMULDENDİR.

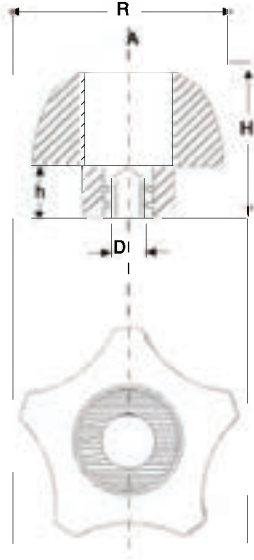
NO	ØR	D	H	KOD	PAKET ADEDİ	
1	30	M.5	15	22	PKT 1 5x15CT	100
1	30	M.6	15	22	PKT 1 6x15CT	100
1	30	M.8	15	22	PKT 1 8x15CT	100
2	40	M.6	20	26	PKT 2 6x20CT	50
2	40	M.8	20	26	PKT 2 8x20CT	50
2	40	M.10	20	26	PKT 2 10x20CT	50
3	50	M.6	25	31	PKT 3 6x25CT	50
3	50	M.8	25	31	PKT 3 8x25CT	50
3	50	M.10	25	31	PKT 3 10x25CT	50
3	50	M.12	25	31	PKT 3 12x25CT	50
4	60	M.8	30	37	PKT 4 8x30CT	50
4	60	M.10	30	37	PKT 4 10x30CT	50
4	60	M.12	30	37	PKT 4 12x30CT	50

KAPLAMALI ÖZEL CİVATALIDIR.
ÖZEL CİVATA BOYLARI DA ÇALIŞILMAKTADIR.
PASLANMAZ OLARAK DA ÇALIŞILMAKTADIR.

PLASTİK KELEBEK PATLAK BURÇLU

PLASTİK KELEBEK PATLAK BURÇLU

PLASTİK CAM ELYAF KATKILI MAMULDENDİR.



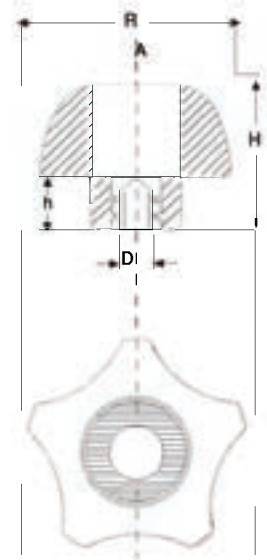
NO	QR	D	h	H	KOD	PAKET, ADEDİ
1	30	M.5	15	22	PKS 1 5PB	100
1	30	M.6	15	22	PKS 1 6PB	100
1	30	M.8	15	22	PKS 1 8PB	100
2	40	M.6	19	26	PKS 2 6PB	50
2	40	M.8	19	26	PKS 2 8PB	50
2	40	M.10	19	26	PKS 2 10PB	50
3	50	M.6	24	31	PKS 3 6PB	50
3	50	M.8	24	31	PKS 3 8PB	50
3	50	M.10	24	31	PKS 3 10PB	50
3	50	M.12	24	31	PKS 3 12PB	50
4	60	M.8	24	37	PKS 4 8PB	50
4	60	M.10	24	37	PKS 4 10PB	50
4	60	M.12	24	37	PKS 4 12PB	50

6 KÖŞE KAPLAMALI ÖZEL PATLAK BURÇLUDUR.

PLASTİK KELEBEK PATLAK BURÇLU

PLASTİK CAM ELYAF KATKILI MAMULDENDİR.

NO	QR	D	h	H	KOD	PAKET, ADEDİ
1	30	M.5	15	22	PKT 1 5PB	100
1	30	M.6	15	22	PKT 1 6PB	100
1	30	M.8	15	22	PKT 1 8PB	100
2	40	M.6	19	26	PKT 2 6PB	50
2	40	M.8	19	26	PKT 2 8PB	50
2	40	M.10	19	26	PKT 2 10PB	50
3	50	M.6	24	31	PKT 3 6PB	50
3	50	M.8	24	31	PKT 3 8PB	50
3	50	M.10	24	31	PKT 3 10PB	50
3	50	M.12	24	31	PKT 3 12PB	50
4	60	M.8	24	37	PKT 4 8PB	50
4	60	M.10	24	37	PKT 4 10PB	50
4	60	M.12	24	37	PKT 4 12PB	50



6 KÖŞE KAPLAMALI ÖZEL PATLAK BURÇLUDUR.

YILDIZ

KELEBEK

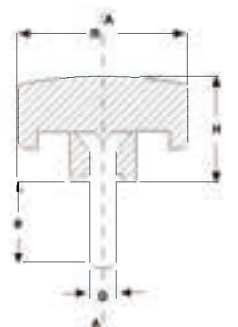
CİNSİ	NO	QR	D	e
YILDIZ	0	20	4	*15
YILDIZ	0	20	5	*15
YILDIZ	0	20	6	*15
YILDIZ	0	20	4	*20
YILDIZ	0	20	5	*20
YILDIZ	0	20	6	*20
YILDIZ	0	20	5	*25
YILDIZ	0	20	6	*25
YILDIZ	0	20	4	*30
YILDIZ	0	20	5	*30
YILDIZ	0	20	6	*30
YILDIZ	1	30	6	*20
YILDIZ	1	30	8	*20
YILDIZ	1	30	6	*30
YILDIZ	1	30	8	*30
YILDIZ	1	30	6	*40
YILDIZ	1	30	8	*40
YILDIZ	1	30	6	*50
YILDIZ	1	30	8	*50
YILDIZ	2	40	8	*25
YILDIZ	2	40	10	*25
YILDIZ	2	40	6	*30
YILDIZ	2	40	8	*30
YILDIZ	2	40	10	*30
YILDIZ	2	40	6	*40
YILDIZ	2	40	8	*40
YILDIZ	2	40	10	*40
YILDIZ	2	40	6	*50
YILDIZ	2	40	8	*50
YILDIZ	2	40	10	*50
YILDIZ	3	50	8	*30
YILDIZ	3	50	10	*30
YILDIZ	3	50	8	*40
YILDIZ	3	50	10	*40
YILDIZ	3	50	8	*50
YILDIZ	3	50	10	*50
YILDIZ	4	60	12	*35
YILDIZ	4	60	8	*40
YILDIZ	4	60	10	*40
YILDIZ	4	60	12	*40
YILDIZ	4	60	8	*50
YILDIZ	4	60	10	*50
YILDIZ	4	60	12	*50
YILDIZ	4	60	12	*60
YILDIZ	5	70	10	*40
YILDIZ	5	70	12	*45
YILDIZ	5	70	10	*50
YILDIZ	5	70	12	*50

PASLANMAZ OLARAK DA ÇALIŞILMAKTADIR.



CİNSİ	NO	QR	D	e
KELEBEK	1	30	5+6+8	*20
KELEBEK	1	30	5+6+8	*25
KELEBEK	1	30	5+6+8	*30
KELEBEK	1	30	6+8	*35
KELEBEK	1	30	5+6+8	*40
KELEBEK	1	30	8	*45
KELEBEK	1	30	6+8	*50
KELEBEK	1	30	6+8	*60
KELEBEK	2	40	6+8+10	*25
KELEBEK	2	40	6+8+10	*30
KELEBEK	2	40	6+8+10	*35
KELEBEK	2	40	6+8+10	*40
KELEBEK	2	40	8+10	*45
KELEBEK	2	40	6+8+10	*50
KELEBEK	2	40	6+8+10	*60
KELEBEK	2	40	6+8+10	*70
KELEBEK	2	40	6+8+10	*80
KELEBEK	2	40	6+8+10	*90
KELEBEK	3	50	6+8+10	*30
KELEBEK	3	50	6+8+10	*35
KELEBEK	3	50	6+8+10	*40
KELEBEK	3	50	8+10	*45
KELEBEK	3	50	6+8+10	*50
KELEBEK	3	50	6+8+10	*60
KELEBEK	3	50	6+8+10	*70
KELEBEK	3	50	6+8+10	*80
KELEBEK	3	50	6+8+10	*90
KELEBEK	4	60	8+10+12	*35
KELEBEK	4	60	8+10+12	*40
KELEBEK	4	60	8+10+12	*45
KELEBEK	4	60	8+10+12	*50
KELEBEK	4	60	8+10+12	*60
KELEBEK	4	60	8+10+12	*70
KELEBEK	4	60	8+10+12	*80
KELEBEK	4	60	8+10+12	*90
KELEBEK	5	70	10+12	*40
KELEBEK	5	70	10+12	*45
KELEBEK	5	70	10+12	*50
KELEBEK	5	70	10+12	*60
KELEBEK	5	70	10+12	*70
KELEBEK	5	70	10+12	*80
KELEBEK	5	70	10+12	*90

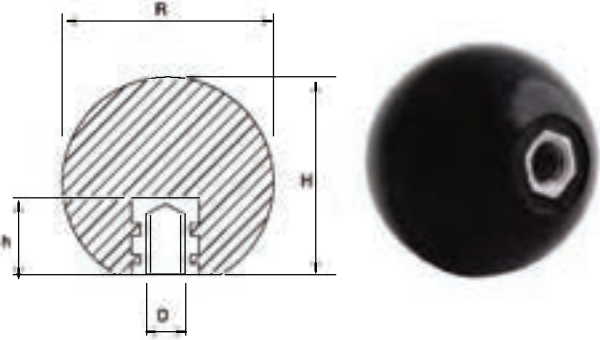
PASLANMAZ OLARAK DA ÇALIŞILMAKTADIR.



SİYAH BAKALİT MAMULDENDİR.

NO	ØR	D	h	H	KOD	PAKET ADEDİ
1	25	M.5	10	24	T 25 5	100
1	25	M.6	12	24	T 25 6	100
1	25	M.8	12	24	T 25 8	100
2	30	M.6	12	29	T 30 6	100
2	30	M.8	12	29	T 30 8	100
2	30	M.10	12	29	T 30 10	100
3	35	M.6	17	34	T 35 6	50
3	35	M.8	17	34	T 35 8	50
3	35	M.10	17	34	T 35 10	50
4	40	M.8	17	39	T 40 8	50
4	40	M.10	17	39	T 40 10	50
4	40	M.12	17	39	T 40 12	50
5	46	M.8	22	44	T 46 8	50
5	46	M.10	22	44	T 46 10	50
5	46	M.12	22	44	T 46 12	50
6	50	M.8	22	49	T 50 8	50
6	50	M.10	22	49	T 50 10	50
6	50	M.12	22	49	T 50 12	50
6	50	M.14	22	49	T 50 14	50
6	50	M.16	22	49	T 50 16	50

6 KÖŞE KAPLAMALI ÖZEL DEMİR BURÇLUDUR.

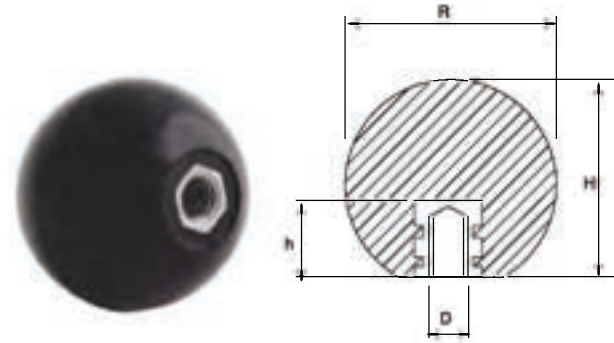


PLASTİK TOPUZ

PLASTİK CAM ELYAF KATKILI MAMULDENDİR.

NO	ØR	D	h	H	KOD	PAKET ADEDİ
0	20	M.4	10	19	PT 20 4	100
0	20	M.5	10	19	PT 20 5	100
0	20	M.6	12	19	PT 20 6	100
1	25	M.5	10	24	PT 25 5	100
1	25	M.6	12	24	PT 25 6	100
1	25	M.8	12	24	PT 25 8	100
2	30	M.6	12	29	PT 30 6	100
2	30	M.8	12	29	PT 30 8	100
2	30	M.10	12	29	PT 30 10	100
3	35	M.6	17	34	PT 35 6	50
3	35	M.8	17	34	PT 35 8	50
3	35	M.10	17	34	PT 35 10	50
4	40	M.8	17	39	PT 40 8	50
4	40	M.10	17	39	PT 40 10	50
4	40	M.12	17	39	PT 40 12	50

6 KÖŞE KAPLAMALI ÖZEL DEMİR BURÇLUDUR.

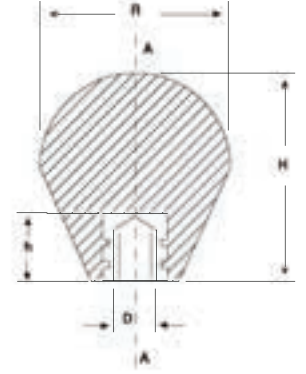


ARMUTLU YARIM BURÇLU

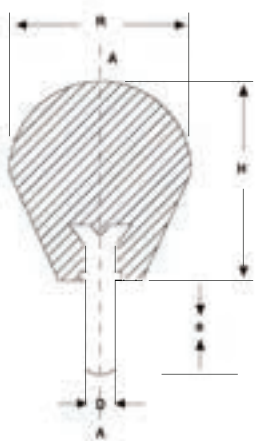
SİYAH BAKALİT MAMULDENDİR.

NO	ØR	D	h	H	KOD	PAKET ADEDİ
1	25	M.6	12	33	AY 1 6 B	100
1	25	M.8	12	33	AY 1 8 B	100
2	35	M.8	17	44	AY 2 8 B	50
2	35	M.10	17	44	AY 2 10 B	50
3	40	M.8	17	47	AY 3 8 B	50
3	40	M.10	17	47	AY 3 10 B	50
3	40	M.12	22	47	AY 3 12 B	50

6 KÖŞE KAPLAMALI ÖZEL DEMİR BURÇLUDUR.



ARMUTLU YARIM CIVATALI



SİYAH BAKALİT MAMULDENDİR.

NO	ØR	D	e	H	KOD	PAKET ADEDİ
1	25	M.6	15	33	AY 1 6*15 C	100
1	25	M.8	15	33	AY 1 8*15 C	100
2	35	M.8	20	44	AY 2 8*20 C	50
2	35	M.10	20	44	AY 2 10*20 C	50
3	40	M.8	25	47	AY 3 8*25 C	50
3	40	M.10	25	47	AY 3 10*25 C	50
3	40	M.12	25	47	AY 3 12*25 C	50

KAPLAMALI ÖZEL CIVATALIDIR.
ÖZEL CIVATA BOYLARI DA ÇALIŞILMAKTADIR.
PASLANMAZ OLARAK DA ÇALIŞILMAKTADIR.

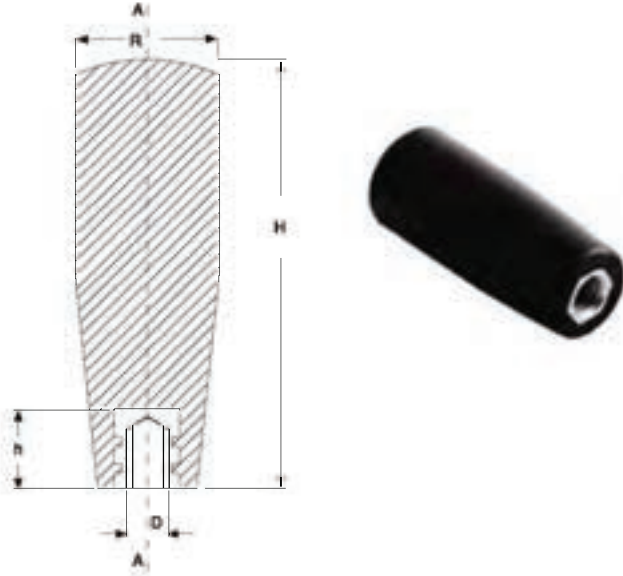
ARMUDİ BURÇLU & CIVATALI

ARMUDİ BURÇLU

SİYAH BAKALİT MAMULDENDİR.

NO	ØR	D	h	H	KOD	PAKET ADEDİ
1	17	M.6	17	40	AD 1 6 B	50
1	17	M.8	17	40	AD 1 8 B	50
2	20	M.6	17	50	AD 2 6 B	50
2	20	M.8	17	50	AD 2 8 B	50
3	25	M.6	22	73	AD 3 6 B	50
3	25	M.8	22	73	AD 3 8 B	50
3	25	M.10	22	73	AD 3 10 B	50
4	27	M.8	27	89	AD 4 8 B	50
4	27	M.10	27	89	AD 4 10 B	50
4	27	M.12	27	89	AD 4 12 B	50
5	31	M.8	27	115	AD 5 8 B	25
5	31	M.10	27	115	AD 5 10 B	25
5	31	M.12	27	115	AD 5 12 B	25
5	31	M.14	22	115	AD 5 14 B	25
5	31	M.16	22	115	AD 5 16 B	25

6 KÖŞE KAPLAMALI ÖZEL DEMİR BURÇLUDUR.



ARMUDİ CIVATALI

SİYAH BAKALİT MAMULDENDİR.

NO	ØR	D	e	H	KOD	PAKET ADEDİ
1	17	M.6	15	40	AD 1 6*15 C	50
1	17	M.8	15	40	AD 1 8*15 C	50
2	20	M.6	20	50	AD 2 6*20 C	50
2	20	M.8	20	50	AD 2 8*20 C	50
3	25	M.6	20	73	AD 3 6*20 C	50
3	25	M.8	20	73	AD 3 8*20 C	50
3	25	M.10	20	73	AD 3 10*20 C	50
4	27	M.8	25	89	AD 4 8*25 C	50
4	27	M.10	25	89	AD 4 10*25 C	50
4	27	M.12	25	89	AD 4 12*25 C	50
5	31	M.10	25	115	AD 5 10*25 C	25
5	31	M.12	25	115	AD 5 12*25 C	25

KAPLAMALI ÖZEL CIVATALIDIR.
PASLANMAZ OLARAK DA ÇALIŞILMAKTADIR.
ÖZEL CIVATA BOYLARI DA ÇALIŞILMAKTADIR.

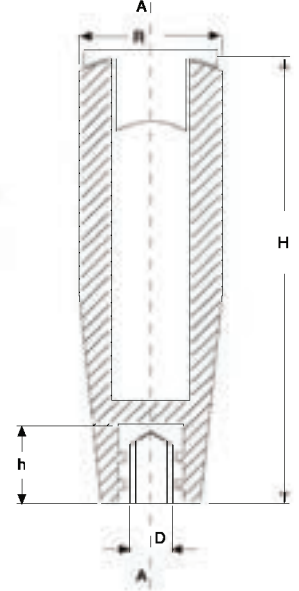


ARMUDİ TIPALI BURÇLU

SİYAH BAKALİT MAMULDENDİR.

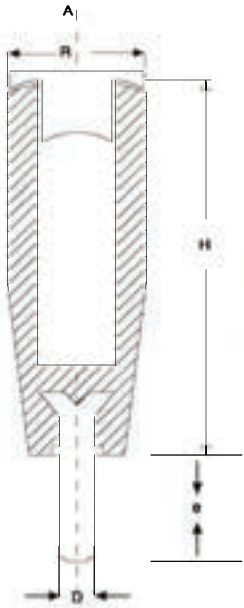
NO	ØR	D	h	H	KOD	PAKET ADEDİ
2	20	M.6	17	50	ADT 2 6 B	50
2	20	M.8	17	50	ADT 2 8 B	50
3	25	M.6	22	73	ADT 3 6 B	50
3	25	M.8	22	73	ADT 3 8 B	50
3	25	M.10	22	73	ADT 3 10 B	50
4	27	M.8	27	89	ADT 4 8 B	50
4	27	M.10	27	89	ADT 4 10 B	50
4	27	M.12	27	89	ADT 4 12 B	50

6 KÖŞE KAPLAMALI ÖZEL DEMİR BURÇLUDUR.



ARMUDİ TIPALI CIVATALI

SİYAH BAKALİT MAMULDENDİR.

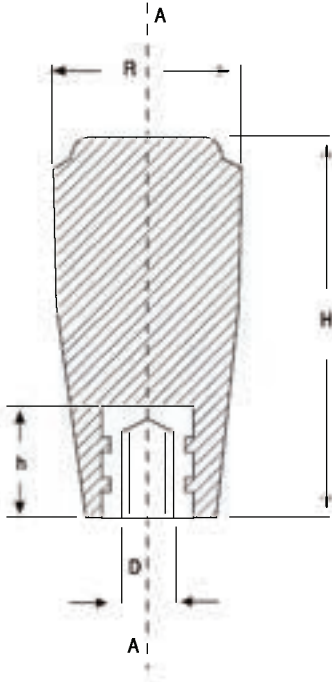


NO	ØR	D	e	H	KOD	PAKET ADEDİ
2	20	M.6	20	50	ADT 2 6*20 C	50
2	20	M.8	20	50	ADT 2 8*20 C	50
3	25	M.6	20	73	ADT 3 6*20 C	50
3	25	M.8	20	73	ADT 3 8*20 C	50
3	25	M.10	20	73	ADT 3 10*20 C	50
4	27	M.8	25	89	ADT 4 8*25 C	50
4	27	M.10	25	89	ADT 4 10*25 C	50
4	27	M.12	25	89	ADT 4 12*25 C	50

KAPLAMALI ÖZEL CIVATALIDIR.
PASLANMAZ OLARAK DA ÇALIŞILMAKTADIR.
ÖZEL CIVATA BOYLARI DA ÇALIŞILMAKTADIR.

ARMUTLU BURÇLU

SİYAH BAKALİT MAMULDENDİR.



NO	ØR	D	h	H	KOD	PAKET ADEDİ
1	30	M.6	17	38	A 1 6 B	50
1	30	M.8	17	38	A 1 8 B	50
1	30	M.10	17	38	A 1 10 B	50
2	30	M.8	22	54	A 2 8 B	50
2	30	M.10	22	54	A 2 10 B	50
3	30	M.8	27	76	A 3 8 B	50
3	30	M.10	27	76	A 3 10 B	50
3	30	M.12	27	76	A 3 12 B	50

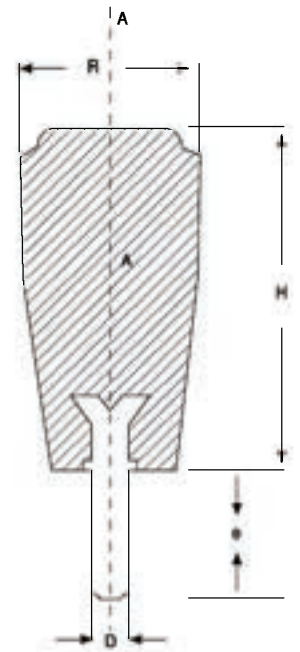
6 KÖŞE KAPLAMALI ÖZEL DEMİR BURÇLUDUR.

ARMUTLU CIVATALI

SİYAH BAKALİT MAMULDENDİR.

NO	ØR	D	e	H	KOD	PAKET ADEDİ
1	30	M.6	15	38	A 1 6*15 C	50
1	30	M.8	15	38	A 1 8*15 C	50
2	30	M.10	15	38	A 1 10*15 C	50
2	30	M.8	20	54	A 2 8*20 C	50
2	30	M.10	20	54	A 2 10*20 C	50
3	30	M.8	25	76	A 3 8*25 C	50
3	30	M.10	25	76	A 3 10*25 C	50
3	30	M.12	25	76	A 3 12*25 C	50

KAPLAMALI ÖZEL CIVATALIDIR.
PASLANMAZ OLARAK DA ÇALIŞILMAKTADIR.
ÖZEL CIVATA BOYLARI DA ÇALIŞILMAKTADIR.

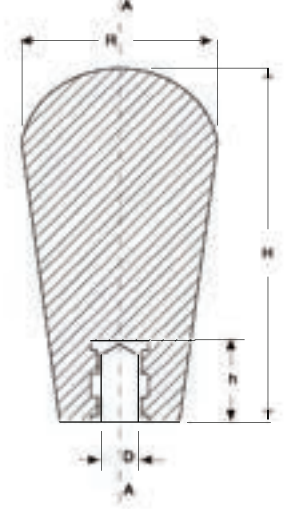


ARMUTLU SİLİNDİR BURÇLU

SİYAH BAKALİT MAMULDENDİR.

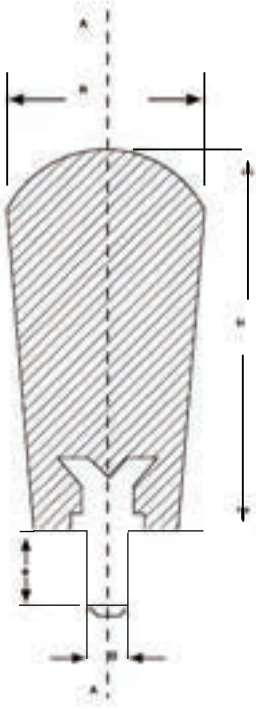
NO	ØR	D	h	H	KOD	PAKET ADEDİ
1	20	M.6	12	44	AS 1 6 B	100
1	20	M.8	12	44	AS 1 8 B	100
2	30	M.8	22	62	AS 2 8 B	50
2	30	M.10	22	62	AS 2 10 B	50
3	40	M.10	27	84	AS 3 10 B	50
3	40	M.12	27	84	AS 3 12 B	50

6 KÖŞE KAPLAMALI ÖZEL DEMİR BURÇLUDUR.



ARMUTLU SİLİNDİR CIVATALI

SİYAH BAKALİT MAMULDENDİR.



NO	ØR	D	e	H	KOD	PAKET ADEDİ
1	20	M.6	15	44	AS 1 6*15 C	100
1	20	M.8	15	44	AS 1 8*15 C	100
2	30	M.8	25	62	AS 2 8*25 C	50
2	30	M.10	25	62	AS 2 10*25 C	50
3	40	M.10	30	84	AS 3 10*30 C	50
3	40	M.12	30	84	AS 3 12*30 C	50

KAPLAMALI ÖZEL CIVATADIR.
PASLANMAZ OLARAK DA ÇALIŞILMAKTADIR.
ÖZEL CIVATA BOYLARI DA ÇALIŞILMAKTADIR.

BOMBELİ SAP BURÇLU & CIVATALI

BOMBELİ SAP BURÇLU



PLASTİK CAM ELYAF KATKILI MAMULDENDİR.

NO	D1	D2	R	h	H	KOD	PAKET ADEDİ
1	M:6	14	20	17	60	BS 1 6 B	50
1	M:8	14	20	17	60	BS 1 8 B	50
2	M:8	14	25	22	80	BS 2 8 B	50
2	M:10	14	25	22	80	BS 2 10 B	50
3	M:8	18	30	27	100	BS 3 8 B	50
3	M:10	18	30	27	100	BS 3 10 B	50
3	M:12	18	30	27	100	BS 3 12 B	50

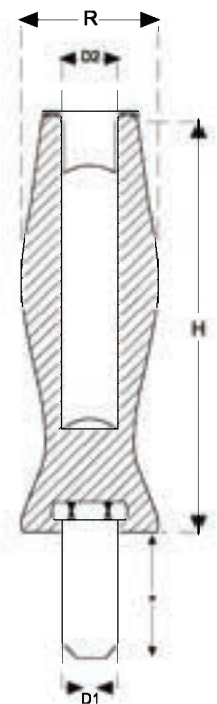
6 KÖŞE KAPLAMALI ÖZEL DEMİR BURÇLUDUR.

BOMBELİ SAP CIVATALI

PLASTİK CAM ELYAF KATKILI MAMULDENDİR.

NO	D1	D2	R	e	H	KOD	PAKET ADEDİ
1	M:6	14	20	15	60	BS 1 6*15	50
1	M:8	14	20	15	60	BS 1 8*15	50
2	M:8	14	25	20	80	BS 2 8*20	50
2	M:10	14	25	20	80	BS 2 10*20	50
3	M:8	18	30	25	100	BS 3 8*25	50
3	M:10	18	30	25	100	BS 3 10*25	50
3	M:12	18	30	25	100	BS 3 12*25	50

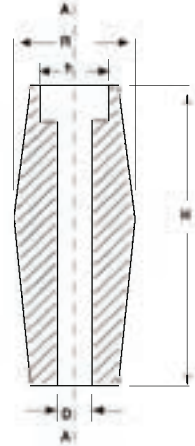
KAPLAMALI ÖZEL CIVATALIDIR.
PASLANMAZ OLARAK DA ÇALIŞILMAKTADIR.
ÖZEL CIVATA BOYLARI DA ÇALIŞILMAKTADIR.



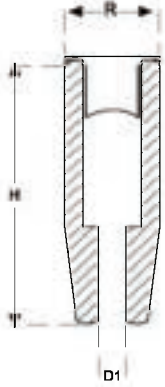
SAP İÇİ BOŞ

SIYAH BAKALİT MAMULDENDİR.

NO	ØR	ØD	h	H	KOD	PAKET ADEDİ
1	20	6	10	53	S 1 6	50
1	20	8	10	53	S 1 8	50
2	22	8	13	68	S 2 8	50
2	22	10	13	68	S 2 10	50
3	28	10	18	81	S 3 10	50
3	28	12	18	81	S 3 12	50



ARMUDI SAP İÇİ BOŞ



TİPA RENKLERİ
TURUNCU - SİYAH



SIYAH BAKALİT MAMULDENDİR.

NO	D1	R	H	KOD	PAKET ADEDİ
2	6	20	50	ADSİB 2 6	50
3	8	25	73	ADSİB 3 8	50
4	10	27	89	ADSİB 4 10	50

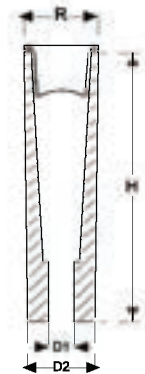
ARMUDI SAP İÇİ BOŞ

PLASTİK CAM ELYAF KATKILI MAMULDENDİR.

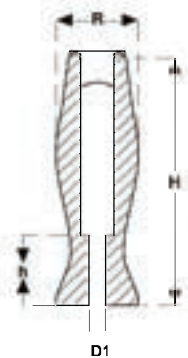
NO	D1	R	D2	H	KOD	PAKET ADEDİ
1	6	22	20	50	PASİB 1 6	50
2	8	24	21	70	PASİB 2 8	50
3	10	26	23	90	PASİB 3 10	50



TİPA RENKLERİ
TURUNCU - SİYAH



BOMBELİ SAP İÇİ BOŞ



TİPA RENKLERİ
TURUNCU - SİYAH



PLASTİK CAM ELYAF KATKILI MAMULDENDİR.

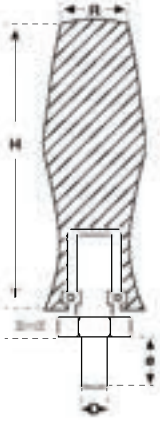
NO	D1	R	D2	H	KOD	PAKET ADEDİ
1	6	22	20	60	BSİB 1 6	50
2	8	24	21	80	BSİB 2 8	50
3	10	26	23	100	BSİB 3 10	50

VOLANLARDA İMBUS CİVATA İLE BİRLİKTE
KULLANILMAK ÜZERE TASARLANMIŞTIR.

METAL BOMBELİ DÖNER KOL KROM & STATİK BOYALI

METAL BOMBELİ DÖNER KOL KROM

DEMİR MAMULDENDİR

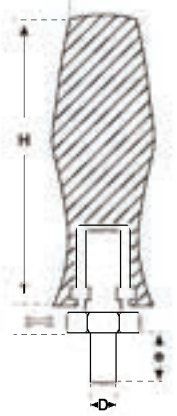


NO	R	D	e	H	ANAHTAR AĞZI	KOD	PAKET ADEDI
1	20	M.6	15	60	13	MBDKK 1 6	25
1	20	M.8	15	60	13	MBDKK 1 8	25
2	26	M.8	20	80	14	MBDKK 2 8	25
2	26	M.10	20	80	14	MBDKK 2 10	25
3	30	M.10	20	100	14	MBDKK 3 10	25
3	30	M:12	20	100	14	MBDKK 3 12	25

METAL BOMBELİ DÖNER KOL STATİK BOYALI

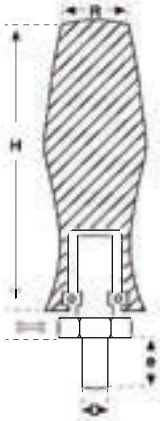
DEMİR MAMULDENDİR

NO	R	D	e	H	ANAHTAR AĞZI	KOD	PAKET ADEDI
1	20	M.6	15	60	13	MBDKSBS 1 6	25
1	20	M.8	15	60	13	MBDKSBS 1 8	25
2	26	M.8	20	80	14	MBDKSBS 2 8	25
2	26	M.10	20	80	14	MBDKSBS 2 10	25
3	30	M.10	20	100	14	MBDKSBS 3 10	25
3	30	M:12	20	100	14	MBDKSBS 3 12	25



METAL BOMBELİ DÖNER KOL STATİK BOYALI

DEMİR MAMULDENDİR

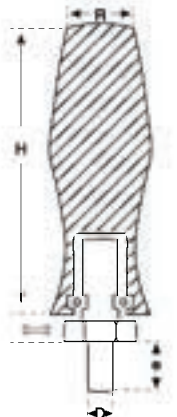


NO	R	D	e	H	ANAHTAR AĞZI	KOD	PAKET ADEDI
1	20	M.6	15	60	13	MBDKSBT 1 6	25
1	20	M.8	15	60	13	MBDKSBT 1 8	25
2	26	M.8	20	80	14	MBDKSBT 2 8	25
2	26	M.10	20	80	14	MBDKSBT 2 10	25
3	30	M.10	20	100	14	MBDKSBT 3 10	25
3	30	M:12	20	100	14	MBDKSBT 3 12	25

METAL BOMBELİ DÖNER KOL STATİK BOYALI

DEMİR MAMULDENDİR

NO	R	D	e	H	ANAHTAR AĞZI	KOD	PAKET ADEDI
1	20	M.6	15	60	13	MBDKSBG 1 6	25
1	20	M.8	15	60	13	MBDKSBG 1 8	25
2	26	M.8	20	80	14	MBDKSBG 2 8	25
2	26	M.10	20	80	14	MBDKSBG 2 10	25
3	30	M.10	20	100	14	MBDKSBG 3 10	25
3	30	M:12	20	100	14	MBDKSBG 3 12	25

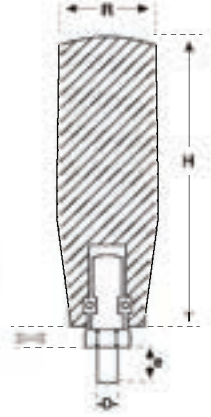


METAL ARMUDİ DÖNER KOL KROM & STATİK BOYALI

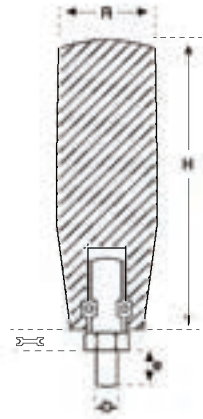
METAL ARMUDİ DÖNER KOL KROM

DEMİR MAMULDENDİR

NO	R	H	D	e	ANAHTAR AĞZI	KOD	PAKET ADEDİ
1	20	50	M:6	15	13	MADKK 1 6	25
1	20	50	M:8	15	13	MADKK 1 8	25
2	25	70	M:8	20	14	MADKK 2 8	25
2	25	70	M:10	20	14	MADKK 2 10	25
3	28	90	M:10	20	14	MADKK 3 10	25
3	28	90	M:12	20	14	MADKK 3 12	25



METAL ARMUDİ DÖNER KOL STATİK BOYALI



DEMİR MAMULDENDİR

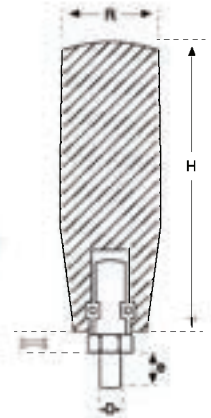
NO	R	H	D	e	ANAHTAR AĞZI	KOD	PAKET ADEDİ
1	20	50	M:6	15	13	MADKSBS 1 6	25
1	20	50	M:8	15	13	MADKSBS 1 8	25
2	25	70	M:8	20	14	MADKSBS 2 8	25
2	25	70	M:10	20	14	MADKSBS 2 10	25
3	28	90	M:10	20	14	MADKSBS 3 10	25
3	28	90	M:12	20	14	MADKSBS 3 12	25

VOLANLARDA KULLANILMAK ÜZERE TASARLANMIŞTIR.

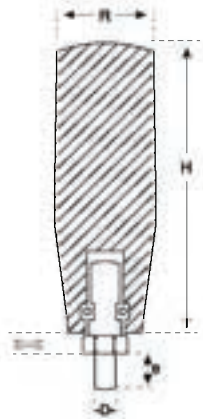
METAL ARMUDİ DÖNER KOL STATİK BOYALI

DEMİR MAMULDENDİR

NO	R	H	D	e	ANAHTAR AĞZI	KOD	PAKET ADEDİ
1	20	50	M:6	15	13	MADKSBT 1 6	25
1	20	50	M:8	15	13	MADKSBT 1 8	25
2	25	70	M:8	20	14	MADKSBT 2 8	25
2	25	70	M:10	20	14	MADKSBT 2 10	25
3	28	90	M:10	20	14	MADKSBT 3 10	25
3	28	90	M:12	20	14	MADKSBT 3 12	25



METAL ARMUDİ DÖNER KOL STATİK BOYALI



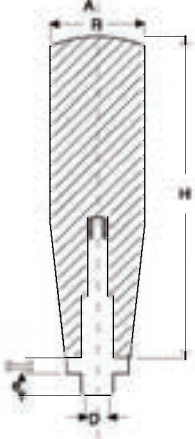
DEMİR MAMULDENDİR

NO	R	H	D	e	ANAHTAR AĞZI	KOD	PAKET ADEDİ
1	20	50	M:6	15	13	MADKSBG 1 6	25
1	20	50	M:8	15	13	MADKSBG 1 8	25
2	25	70	M:8	20	14	MADKSBG 2 8	25
2	25	70	M:10	20	14	MADKSBG 2 10	25
3	28	90	M:10	20	14	MADKSBG 3 10	25
3	28	90	M:12	20	14	MADKSBG 3 12	25

ARMUDİ DÖNER KOL, PLASTİK ARMUDİ & BOMBELİ DÖNER KOL

ARMUDİ DÖNER KOL

SIYAH BAKALİT MAMULDENDİR.

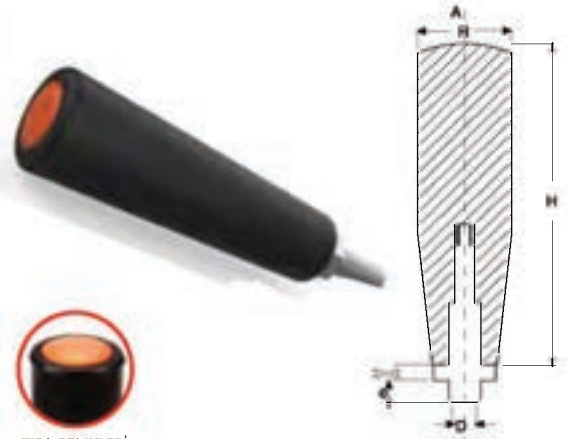


NO	R	D	e	H	ANAHTAR AĞZI	KOD	PAKET ADEĐİ
1	17	M.6	13	40	10	ADK 1 6	25
1	17	M.8	13	40	10	ADK 1 8	25
2	20	M.6	13	50	12	ADK 2 6	25
2	20	M.8	13	50	12	ADK 2 8	25
3	25	M.8	17	73	13	ADK 3 8	25
3	25	M.10	17	73	13	ADK 3 10	25
4	27	M.8	20	89	15	ADK 4 8	25
4	27	M.10	20	89	15	ADK 4 10	25
4	27	M.12	20	89	15	ADK 4 12	25
5	31	M.10	20	115	17	ADK 5 10	25
5	31	M.12	20	115	17	ADK 5 12	25

PLASTİK ARMUDİ DÖNER KOL

PLASTİK CAM ELYAF KATKILI MAMULDENDİR.

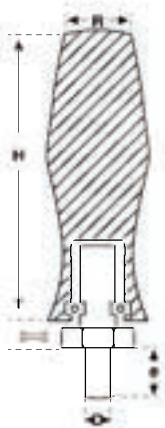
NO	R	D	e	H	ANAHTAR AĞZI	KOD	PAKET ADEĐİ
1	22	M.6	13	50	10	PADK 1 6	25
1	22	M.8	13	50	10	PADK 1 8	25
2	24	M.6	17	70	14	PADK 2 6	25
2	24	M.8	17	70	14	PADK 2 8	25
2	24	M.10	17	70	14	PADK 2 10	25
3	26	M.8	20	90	16	PADK 3 8	25
3	26	M.10	20	90	16	PADK 3 10	25
3	26	M.12	20	90	16	PADK 3 12	25



TİPA RENKLERİ
TURUNCU - SİYAH

PLASTİK BOMBELİ DÖNER KOL

PLASTİK CAM ELYAF KATKILI MAMULDENDİR.



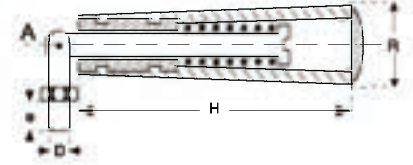
TİPA RENKLERİ
TURUNCU - SİYAH

NO	R	D	e	H	ANAHTAR AĞZI	KOD	PAKET ADEĐİ
1	22	M.6	13	60	10	PBDK 1 6	25
1	22	M.8	13	60	10	PBDK 1 8	25
2	24	M.6	17	80	14	PBDK 2 6	25
2	24	M.8	17	80	14	PBDK 2 8	25
2	24	M.10	17	80	14	PBDK 2 10	25
3	26	M.8	20	100	16	PBDK 3 8	25
3	26	M.10	20	100	16	PBDK 3 10	25
3	26	M.12	20	100	16	PBDK 3 12	25

ARMUDİ KATLANIR KOL

SİYAH BAKALİT MAMULDENDİR.

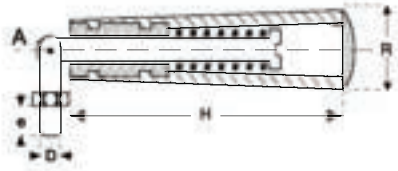
NO	H	R	D	e	KOD	PAKET ADEĐİ
2	50	20	M.6	20	AKK 2 6	25
3	73	25	M.8	20	AKK 3 8	25
4	89	27	M.10	20	AKK 4 10	25



TIPA RENKLERİ
TURUNCU - SİYAH

ARMUDİ KATLANIR KOL

PLASTİK CAM ELYAF KATKILI MAMULDENDİR.



NO	H	R	D	e	KOD	PAKET ADEĐİ
1	50	20	M.6	20	PAKK 1 6	25
2	70	25	M.8	20	PAKK 2 8	25
3	90	27	M.10	20	PAKK 3 10	25

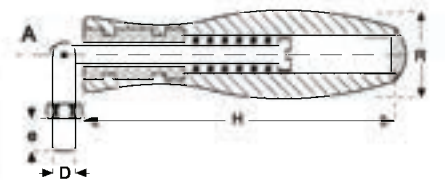


TIPA RENKLERİ
TURUNCU - SİYAH

PLASTİK KATLANIR KOL

PLASTİK CAM ELYAF KATKILI MAMULDENDİR.

NO	H	R	D	e	KOD	PAKET ADEĐİ
1	60	20	M:6	20	PBKK 1 6	25
2	80	25	M:8	20	PBKK 2 8	25
3	100	27	M:10	20	PBKK 3 10	25

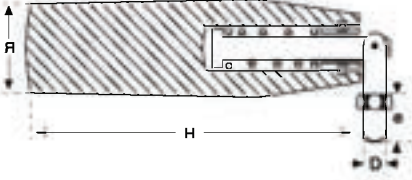


TIPA RENKLERİ
TURUNCU - SİYAH

METAL ARMUDİ KATLANIR KOL KROM & STATİK BOYALI

METAL ARMUDİ KATLANIR KOL KROM

DEMİR MAMULDENDİR

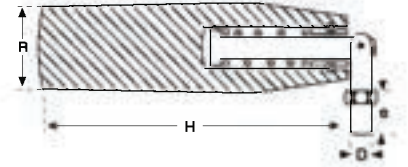


NO	R	H	D	e	KOD	PAKET ADEDİ
1	20	50	M:6	20	MAKKK 1 6	25
1	20	50	M:8	20	MAKKK 1 8	25
2	25	70	M:8	20	MAKKK 2 8	25
2	25	70	M:10	20	MAKKK 2 10	25
3	28	90	M:10	20	MAKKK 3 10	25
3	28	90	M:12	20	MAKKK 3 12	25

METAL ARMUDİ KATLANIR KOL STATİK BOYALI

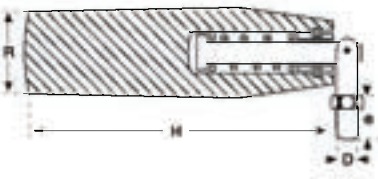
DEMİR MAMULDENDİR

NO	R	H	D	e	KOD	PAKET ADEDİ
1	20	50	M:6	20	MAKKSBS 1 6	25
1	20	50	M:8	20	MAKKSBS 1 8	25
2	25	70	M:8	20	MAKKSBS 2 8	25
2	25	70	M:10	20	MAKKSBS 2 10	25
3	28	90	M:10	20	MAKKSBS 3 10	25
3	28	90	M:12	20	MAKKSBS 3 12	25



METAL ARMUDİ KATLANIR KOL STATİK BOYALI

DEMİR MAMULDENDİR

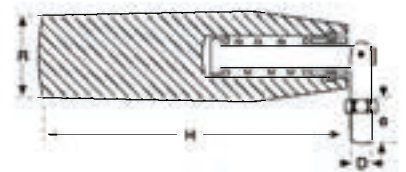


NO	R	H	D	e	KOD	PAKET ADEDİ
1	20	50	M:6	20	MAKKSBT 1 6	25
1	20	50	M:8	20	MAKKSBT 1 8	25
2	25	70	M:8	20	MAKKSBT 2 8	25
2	25	70	M:10	20	MAKKSBT 2 10	25
3	28	90	M:10	20	MAKKSBT 3 10	25
3	28	90	M:12	20	MAKKSBT 3 12	25

METAL ARMUDİ KATLANIR KOL STATİK BOYALI

DEMİR MAMULDENDİR

NO	R	H	D	e	KOD	PAKET ADEDİ
1	20	50	M:6	20	MAKKSBBG 1 6	25
1	20	50	M:8	20	MAKKSBBG 1 8	25
2	25	70	M:8	20	MAKKSBBG 2 8	25
2	25	70	M:10	20	MAKKSBBG 2 10	25
3	28	90	M:10	20	MAKKSBBG 3 10	25
3	28	90	M:12	20	MAKKSBBG 3 12	25

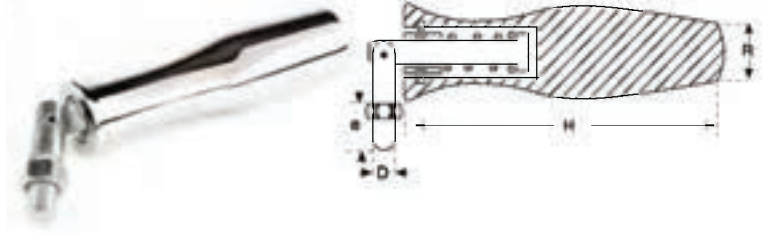


METAL BOMBELİ KATLANIR KOL KROM & STATİK BOYALI

METAL BOMBELİ KATLANIR KOL KROM

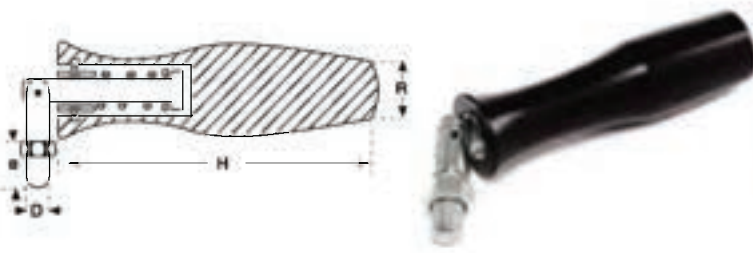
DEMİR MAMULDENDİR

NO	R	H	D	e	KOD	PAKET ADEDİ
1	20	60	M:6	20	MBKKK 1 6	25
1	20	60	M:8	20	MBKKK 1 8	25
2	26	80	M:8	20	MBKKK 2 8	25
2	26	80	M:10	20	MBKKK 2 10	25
3	30	100	M:10	20	MBKKK 3 10	25
3	30	100	M:12	20	MBKKK 3 12	25



METAL BOMBELİ KATLANIR KOL STATİK BOYALI

DEMİR MAMULDENDİR

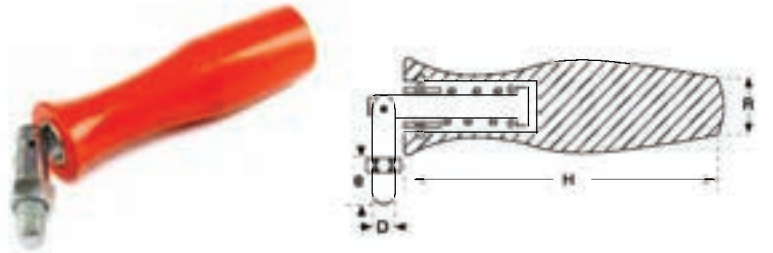


NO	R	H	D	e	KOD	PAKET ADEDİ
1	20	60	M:6	20	MBKKSBS 1 6	25
1	20	60	M:8	20	MBKKSBS 1 8	25
2	26	80	M:8	20	MBKKSBS 2 8	25
2	26	80	M:10	20	MBKKSBS 2 10	25
3	30	100	M:10	20	MBKKSBS 3 10	25
3	30	100	M:12	20	MBKKSBS 3 12	25

METAL BOMBELİ KATLANIR KOL STATİK BOYALI

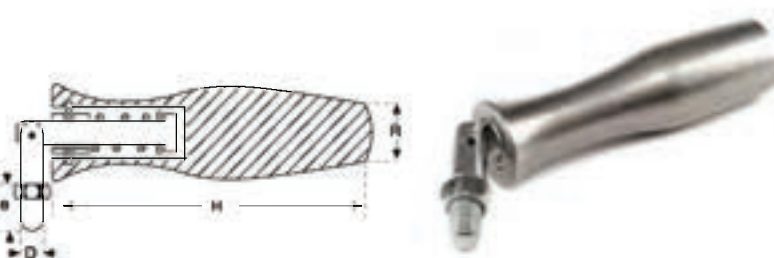
DEMİR MAMULDENDİR

NO	R	H	D	e	KOD	PAKET ADEDİ
1	20	60	M:6	20	MBKKSBS 1 6	25
1	20	60	M:8	20	MBKKSBS 1 8	25
2	26	80	M:8	20	MBKKSBS 2 8	25
2	26	80	M:10	20	MBKKSBS 2 10	25
3	30	100	M:10	20	MBKKSBS 3 10	25
3	30	100	M:12	20	MBKKSBS 3 12	25



METAL BOMBELİ KATLANIR KOL STATİK BOYALI

DEMİR MAMULDENDİR

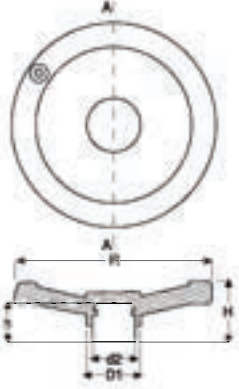


NO	R	H	D	e	KOD	PAKET ADEDİ
1	20	60	M:6	20	MBKKSBS 1 6	25
1	20	60	M:8	20	MBKKSBS 1 8	25
2	26	80	M:8	20	MBKKSBS 2 8	25
2	26	80	M:10	20	MBKKSBS 2 10	25
3	30	100	M:10	20	MBKKSBS 3 10	25
3	30	100	M:12	20	MBKKSBS 3 12	25

VOLAND DÜZ & DESENLİ & DIŞTAN TIRNAKLI & ÜÇ BÖLÜMLÜ

VOLAND DÜZ

CAM ELYAF MAMULDENDİR.



NO	ØR	D1	d2	H	h	BURÇ	KOD	PAKET ADEDİ
1	100	35	25	40	30	M:6	VDÜC 100	1
2	125	40	35	45	35	M:6	VDÜC 125	1
3	150	50	40	50	35	M:8	VDÜC 150	1
4	180	55	40	55	40	M:10	VDÜC 180	1
5	225	65	50	76	45	M:10	VDÜC 225	1

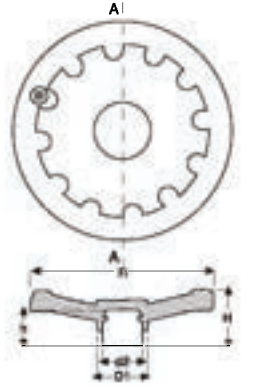
KAPLAMALI ÖZEL DEMİR BURÇLUDUR.

VOLAND DESENLİ

CAM ELYAF MAMULDENDİR.

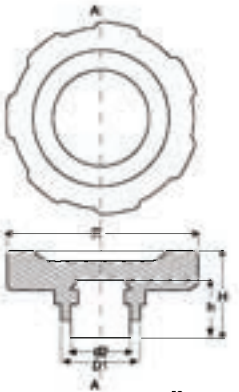
NO	ØR	D1	d2	H	h	BURÇ	KOD	PAKET ADEDİ
1	100	35	25	40	30	M:6	VDC 100	1
2	125	40	35	45	35	M:6	VDC 125	1
3	150	50	40	50	35	M:8	VDC 150	1
4	180	55	40	55	40	M:10	VDC 180	1
5	225	65	50	76	45	M:10	VDC 225	1

KAPLAMALI ÖZEL DEMİR BURÇLUDUR.



VOLAND DIŞTAN TIRNAKLI

CAM ELYAF MAMULDENDİR.



NO	ØR	D1	d2	H	h	KOD	PAKET ADEDİ	FİYAT
1	80	45	35	53	40	VDT 80	1	100,00
2	100	45	35	50	40	VDT 100	1	110,00

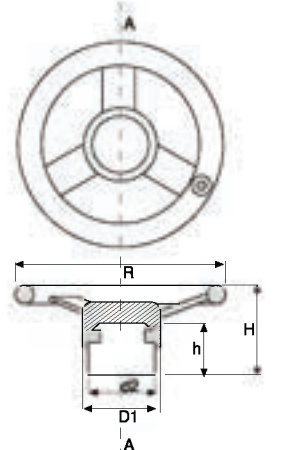
KAPLAMALI ÖZEL DEMİR BURÇLUDUR.

VOLAND ÜÇ BÖLÜMLÜ

CAM ELYAF MAMULDENDİR.

NO	ØR	D1	d2	H	h	BURÇ	KOD	PAKET ADEDİ
1	100	32	30	47	28	M:6	VÜC 100	1
2	125	43	40	51	32	M:6	VÜC 125	1
3	150	45	40	61	40	M:8	VÜC 150	1
4	175	55	50	71	45	M:10	VÜC 175	1
5	200	55	50	81	55	M:10	VÜC 200	1
6	250	65	60	101	70	M:10	VÜC 250	1
7	300	65	60	110	70	M:10	VÜC 300	1

KAPLAMALI ÖZEL DEMİR BURÇLUDUR.
İMBUS SAPLI & DÖNER KOLLU & KATLANIR KOLLU İÇİN
(Bakınız syf. 27-33)



VOLAND DIŐTAN DESENLİ & CIVATALI & BURÇLU & KARE BAĐLANTILI

VOLAND DIŐTAN DESENLİ

CAM ELYAF MAMULDENDİR.

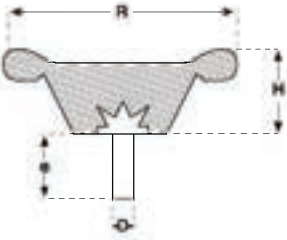
NO	OR	D	H	h	KOD	PAKET ADEDİ
1	65	25	45	35	VDD 65	1
2	80	30	50	40	VDD 80	1
3	100	35	55	42	VDD 100	1
4	125	40	70	50	VDD 125	1

KAPLAMALI ÖZEL DEMİR BURÇLUDUR.



VOLAND DIŐTAN DESENLİ CIVATALI

CAM ELYAF MAMULDENDİR.



NO	OR	D	e	H	KOD	PAKET ADEDİ
1	65	M.8	30	24	VDD 1 8*30 C	25
1	65	M.10	30	24	VDD 1 10*30 C	25
1	65	M.12	30	24	VDD 1 12*30 C	25

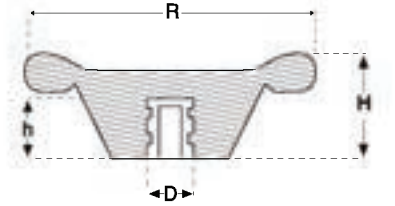
KAPLAMALI ÖZEL CIVATALIDIR.
ÖZEL CIVATA BOYLARI DA ÇALIŐILMAKTADIR.
PASLANMAZ OLARAK DA ÇALIŐILMAKTADIR.

VOLAND DIŐTAN DESENLİ BURÇLU

CAM ELYAF MAMULDENDİR.

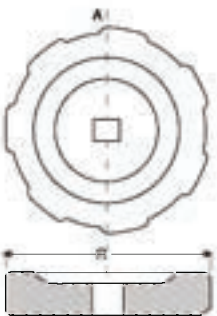
NO	OR	D	h	H	KOD	PAKET ADEDİ
1	65	M.8	17	24	VDD 1 8 B	25
1	65	M.10	17	24	VDD 1 10 B	25
1	65	M.12	17	24	VDD 1 12 B	25

6 KÖŐE KAPLAMALI ÖZEL DEMİR BURÇLUDUR.



VOLAND DIŐTAN DESENLİ KARE BAĐLANTILI

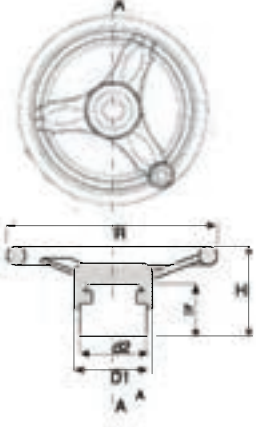
CAM ELYAF MAMULDENDİR.



NO	OR	h	□	KOD	PAKET ADEDİ
1	65	12	6 & 8	VDDKB 65	1
2	80	15	8 & 10	VDDKB 80	1
3	100	21	8 & 10	VDDKB 100	1
4	125	25	10 & 12	VDDKB 125	1

VOLAND ÜÇ BÖLÜMLÜ PLASTİK

PLASTİK CAM ELYAF KATKILI MAMULDENDİR.



NO	ØR	D	d1	d2	h	H	BURÇ	KOD	PAKET ADEDİ
1	100	30	19	10	17	36	M.6	VÜP 100	1
2	125	36	24	12	21	45	M.6	VÜP 125	1
3	150	40	27	14	23	50	M.8	VÜP 150	1
4	175	45	32	16	28	58	M.10	VÜP 175	1
5	200	50	36	16	33	66	M.10	VÜP 200	1

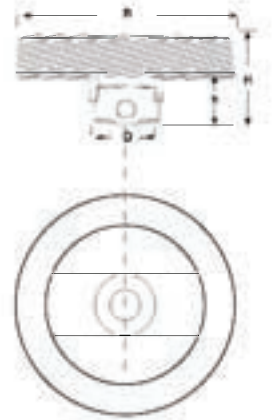
KAPLAMALI ÖZEL DEMİR BURÇLUDUR

VOLAND DÜZ PLASTİK

PLASTİK CAM ELYAF KATKILI MAMULDENDİR.

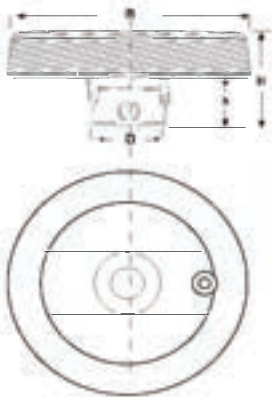
NO	ØR	D	d1	d2	h	H	BURÇ	h2	KOD	PAKET ADEDİ
1	100	30	19	10	17	40	M.6	20	VDP 100	1
2	125	36	24	12	21	45	M.6	22	VDP 125	1
3	150	43	27	14	23	50	M.8	25	VDP 150	1
4	175	49	32	16	28	56	M.10	27	VDP 175	1
5	200	56	36	16	33	63	M.10	30	VDP 200	1

KAPLAMALI ÖZEL DEMİR BURÇLUDUR.



VOLAND DÜZ PLASTİK BURÇLU

PLASTİK CAM ELYAF KATKILI MAMULDENDİR.



NO	ØR	D	d1	d2	h	H	BURÇ	KOD	PAKET ADEDİ	
1	100	30	19	10	17	40	M.6	20	VDPB 100	1
2	125	36	24	12	21	45	M.6	22	VDPB 125	1
3	150	43	27	14	23	50	M.8	25	VDPB 150	1
4	175	49	32	16	28	56	M.10	27	VDPB 175	1
5	200	56	36	16	33	63	M.10	30	VDPB 200	1

KAPLAMALI ÖZEL DEMİR BURÇLUDUR.

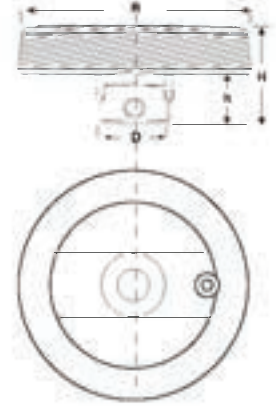
İMBUS SAPLI & DÖNER KOLLU & KATLANIR KOLLU İÇİN
(Bakınız syf. 27-33)

VOLAND DÜZ ARMUDİ KATLANIR KOLLU PLASTİK

PLASTİK CAM ELYAF KATKILI MAMULDENDİR.

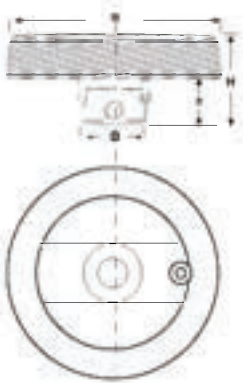
NO	ØR	D	d1	d2	h	H	h2	KOD	PAKET ADEDİ
1	100	30	19	10	17	40	20	VDPAKK 100	1
2	125	36	24	12	21	45	22	VDPAKK 125	1
3	150	43	27	14	23	50	25	VDPAKK 150	1
4	175	49	32	16	28	56	27	VDPAKK 175	1
5	200	56	36	16	33	63	30	VDPAKK 200	1

KAPLAMALI ÖZEL DEMİR BURÇLUDUR.



VOLAND DÜZ BOMBELİ KATLANIR KOLLU PLASTİK

PLASTİK CAM ELYAF KATKILI MAMULDENDİR.

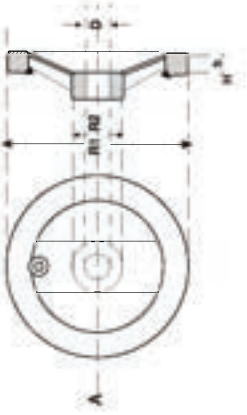


NO	ØR	D	d1	d2	h	H	h2	KOD	PAKET ADEDİ
1	100	30	19	10	17	40	20	VDPBKK 100	1
2	125	36	24	12	21	45	22	VDPBKK 125	1
3	150	43	27	14	23	50	25	VDPBKK 150	1
4	175	49	32	16	28	56	27	VDPBKK 175	1
5	200	56	36	16	33	63	30	VDPBKK 200	1

KAPLAMALI ÖZEL DEMİR BURÇLUDUR.

VOLAND ALÜMİNYUM STATİK BOYALI & KROM KAPLAMALI

VOLAND ALÜMİNYUM STATİK BOYALI



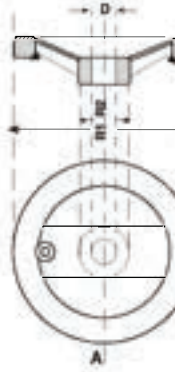
NO	R1	R2	h	H	D	KOD	PAKET ADEDİ
1	80	26	14	35	9	VASB 80 G	1
2	100	28	15	40	9	VASB 100 G	1
3	120	32	18	45	12	VASB 120 G	1
4	140	36	20	50	14	VASB 140 G	1
5	160	36	22	55	14	VASB 160 G	1

GRI

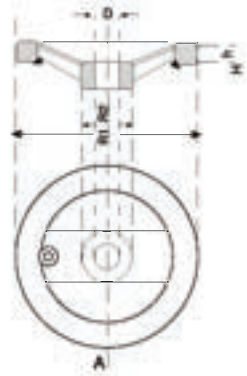
VOLAND ALÜMİNYUM STATİK BO

SİYAH

NO	R1	R2	h	H	D	KOD	PAKET ADEDİ
1	80	26	14	35	9	VASB 80 S	1
2	100	28	15	40	9	VASB 100 S	1
3	120	32	18	45	12	VASB 120 S	1
4	140	36	20	50	14	VASB 140 S	1
5	160	36	22	55	14	VASB 160 S	1



VOLAND ALÜMİNYUM STATİK BOYALI



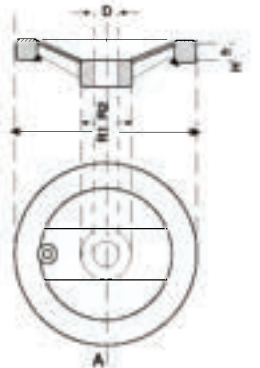
NO	R1	R2	h	H	D	KOD	PAKET ADEDİ
1	80	26	14	35	9	VASB 80 T	1
2	100	28	15	40	9	VASB 100 T	1
3	120	32	18	45	12	VASB 120 T	1
4	140	36	20	50	14	VASB 140 T	1
5	160	36	22	55	14	VASB 160 T	1

TURUNCU

VOLAND ALÜMİNYUM KROM KAPLAMALI

KROM

NO	R1	R2	h	H	D	KOD	PAKET ADEDİ
1	80	26	14	35	9	VAK 80	1
2	100	28	15	40	9	VAK 100	1
3	120	32	18	45	12	VAK 120	1
4	140	36	20	50	14	VAK 140	1
5	160	36	22	55	14	VAK 160	1



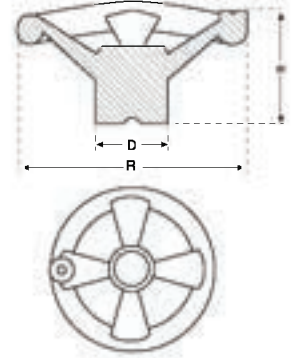
İMBUS SAPLI & DÖNER KOLLU & KATLANIR KOLLU İÇİN
(Bakınız syf. 27-33)

VOLAND ALÜMİNYUM STATİK BOYALI & KROM KAPLAMALI

METAL VOLAND GRİ

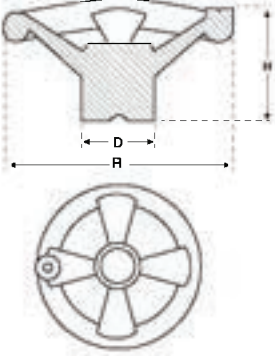
ALÜMİNYUM MAMULDENDİR.

NO	ØR	D	H	BURÇ	KOD	PAKET ADEDİ
1	100	30	47	M.6	MVSBG 100	1
2	125	40	50	M.6	MVSBG 125	1
3	150	40	60	M.8	MVSBG 150	1
4	175	55	70	M.10	MVSBG 175	1
5	200	55	80	M.10	MVSBG 200	1
6	250	60	102	M.10	MVSBG 250	1
7	300	60	112	M.10	MVSBG 300	1



METAL VOLAND SİYAH

ALÜMİNYUM MAMULDENDİR.

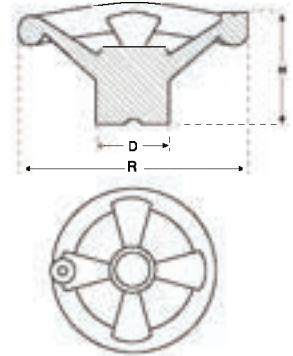


NO	ØR	D	H	BURÇ	KOD	PAKET ADEDİ
1	100	30	47	M.6	MVSBS 100	1
2	125	40	50	M.6	MVSBS 125	1
3	150	40	60	M.8	MVSBS 150	1
4	175	55	70	M.10	MVSBS 175	1
5	200	55	80	M.10	MVSBS 200	1
6	250	60	102	M.10	MVSBS 250	1
7	300	60	112	M.10	MVSBS 300	1

METAL VOLAND TURUNCU

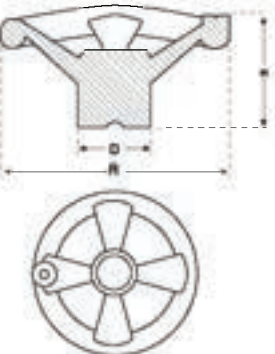
ALÜMİNYUM MAMULDENDİR.

NO	ØR	D	H	BURÇ	KOD	PAKET ADEDİ
1	100	30	47	M.6	MVSBT 100	1
2	125	40	50	M.6	MVSBT 125	1
3	150	40	60	M.8	MVSBT 150	1
4	175	55	70	M.10	MVSBT 175	1
5	200	55	80	M.10	MVSBT 200	1
6	250	60	102	M.10	MVSBT 250	1
7	300	60	112	M.10	MVSBT 300	1



METAL VOLAND KROM

ALÜMİNYUM MAMULDENDİR.

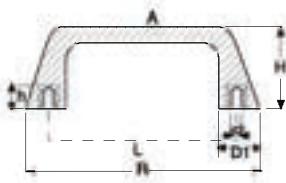


NO	ØR	D	H	BURÇ	KOD	PAKET ADEDİ
1	100	30	47	M.6	MVK 100	1
2	125	40	50	M.6	MVK 125	1
3	150	40	60	M.8	MVK 150	1
4	175	55	70	M.10	MVK 175	1
5	200	55	80	M.10	MVK 200	1
6	250	60	102	M.10	MVK 250	1
7	300	60	112	M.10	MVK 300	1

İMBUS SAPLI & DÖNER KOLLU & KATLANIR KOLLU İÇİN
(Bakınız syf. 27-33)

KULP BAKALİT

SİYAH BAKALİT MAMULDENDİR.



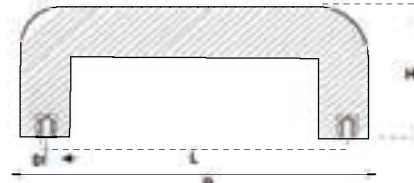
NO	R	L	H	h	D1	d2	KOD	PAKET ADEDİ
1	130	109	42	12	20	M.6	KB 1 6	25
1	130	109	42	12	20	M.8	KB 1 8	25
2	158	129	55	12	21	M.8	KB 2 8	25
2	158	129	55	12	21	M.10	KB 2 10	25

6 KÖŞE KAPLAMALI ÖZEL DEMİR BURÇLUDUR.

U BAKALİT KULP

SİYAH BAKALİT MAMULDENDİR.

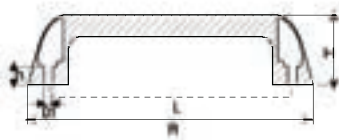
NO	R	L	H	h	D1	d2	KOD	PAKET ADEDİ
1	135	116	52	17	21	M.6	UKB 1 6	25
1	135	116	52	17	21	M.8	UKB 1 8	25
2	200	179	64	17	21	M.8	UKB 2 8	25
2	200	179	64	17	21	M.10	UKB 2 10	25



6 KÖŞE KAPLAMALI ÖZEL DEMİR BURÇLUDUR.

KULP PLASTİK

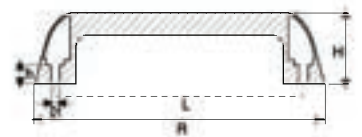
PLASTİK CAM ELYAF KATKILI MAMULDENDİR.



NO	R	L	H	h	D1	KOD	PAKET ADEDİ
0	108	88	35	10	6	KP 0	50
1	136	112	36	10	6	KP 1	50
2	158	132	40	15	8	KP 2	50

PLASTİK CAM ELYAF KATKILI MAMULDENDİR.

NO	R	L	H	h	D1	KOD	PAKET ADEDİ
0	108	88	35	10	6	KPT 0	50
1	136	112	36	10	6	KPT 1	50
2	158	132	40	15	8	KPT 2	50



TIRTIRLI KULP PLASTİK

PLASTİK CAM ELYAF KATKILI MAMULDENDİR.



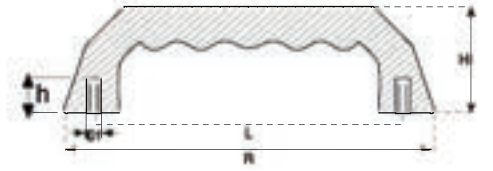
NO	R	L	H	h	D1	KOD	PAKET ADEDİ
1	135	115	40	5	8	TKP 1	50

METAL KULP KROM & STATİK BOYALI

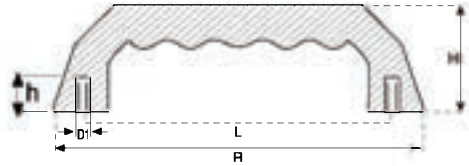
METAL KULP KROM

ALÜMİNYUM MAMULDENDİR.

NO	R	L	H	h	D1	KOD	PAKET ADEDİ
1	139	110	45	15	M:6	MKK 1	25
2	157	130	45	15	M:8	MKK 2	25



METAL KULP STATİK BOYALI



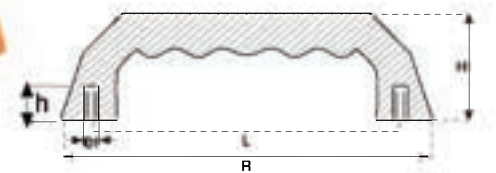
ALÜMİNYUM MAMULDENDİR.

NO	R	L	H	h	D1	KOD	PAKET ADEDİ
1	139	110	45	15	M:6	MKSBS 1	25
2	157	130	45	15	M:8	MKSBS 2	25

METAL KULP STATİK BOYALI

ALÜMİNYUM MAMULDENDİR.

NO	R	L	H	h	D1	KOD	PAKET ADEDİ
1	139	110	45	15	M:6	MKSBT 1	25
2	157	130	45	15	M:8	MKSBT 2	25



PLASTİK ALÜMİNYUM PROFİL BORU KULP & PLASTİĞİ

PLASTİK PROFİL BORU KULP



PLASTİK CAM ELYAF KATKILI MAMULDENDİR.

NO	d1	d2	H	QR	L	KOD	PAKET ADEĐİ
1	6	32	56	20	200	PBK 1 200	25
1	6	32	56	20	300	PBK 1 300	25
1	6	32	56	20	400	PBK 1 400	25
1	6	32	56	20	500	PBK 1 500	25
1	6	32	56	20	600	PBK 1 600	25
2	10	36	68	25	200	PBK 2 200	25
2	10	36	68	25	300	PBK 2 300	25
2	10	36	68	25	400	PBK 2 400	25
2	10	36	68	25	500	PBK 2 500	25
2	10	36	68	25	600	PBK 2 600	25
3	10	42	80	30	200	PBK 3 200	25
3	10	42	80	30	300	PBK 3 300	25
3	10	42	80	30	400	PBK 3 400	25
3	10	42	80	30	500	PBK 3 500	25
3	10	42	80	30	600	PBK 3 600	25

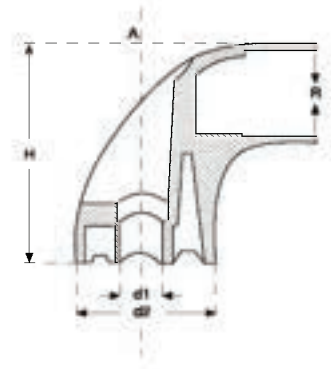


ÖZEL BOYLAR DA ÇALIŞILMAKTADIR.

PROFİL BORU KULP PLASTİK

PLASTİK CAM ELYAF KATKILI MAMULDENDİR.

NO	d1	d2	R	H	KOD	PAKET ADEĐİ
1	6	32	20	56	PBKP 1	50
2	10	36	25	68	PBKP 2	50
3	10	42	30	80	PBKP 3	50



PLASTİK PROFİL BORU KULP

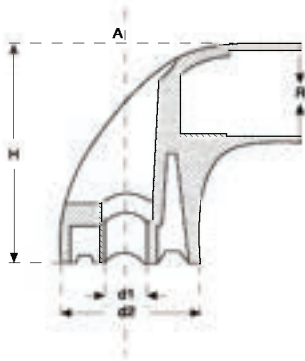
PLASTİK CAM ELYAF KATKILI MAMULDENDİR.

NO	d1	d2	H	QR	L	KOD	PAKET ADEĐİ
1	6	32	56	20	200	PBKT 1 200	25
1	6	32	56	20	300	PBKT 1 300	25
1	6	32	56	20	400	PBKT 1 400	25
1	6	32	56	20	500	PBKT 1 500	25
1	6	32	56	20	600	PBKT 1 600	25
2	10	36	68	25	200	PBKT 2 200	25
2	10	36	68	25	300	PBKT 2 300	25
2	10	36	68	25	400	PBKT 2 400	25
2	10	36	68	25	500	PBKT 2 500	25
2	10	36	68	25	600	PBKT 2 600	25
3	10	42	80	30	200	PBKT 3 200	25
3	10	42	80	30	300	PBKT 3 300	25
3	10	42	80	30	400	PBKT 3 400	25
3	10	42	80	30	500	PBKT 3 500	25
3	10	42	80	30	600	PBKT 3 600	25

ÖZEL BOYLAR DA ÇALIŞILMAKTADIR.



PROFİL BORU KULP PLASTİK



PLASTİK CAM ELYAF KATKILI MAMULDENDİR.

NO	d1	d2	R	H	KOD	PAKET ADEĐİ
1	6	32	20	56	PBKPT 1	50
2	10	36	25	68	PBKPT 2	50
3	10	42	30	80	PBKPT 3	50

BAKALİT & PLASTİK ALÜMİNYUM PROFİL BORU KULP OVAL

BAKALİT PROFİL BORU KULP OVAL

BAKALİT MAMULDENDİR.



NO	h	D1	D2	H	R	L	KOD	PAKET ADEDİ
1	12	M:6	30	43	10*25	200	BPBKO 1 200	25
1	12	M:6	30	43	10*25	300	BPBKO 1 300	25
1	12	M:6	30	43	10*25	400	BPBKO 1 400	25
1	12	M:6	30	43	10*25	500	BPBKO 1 500	25
1	12	M:6	30	43	10*25	600	BPBKO 1 600	25
2	12	M:8	33	47	13*30	200	BPBKO 2 200	25
2	12	M:8	33	47	13*30	300	BPBKO 2 300	25
2	12	M:8	33	47	13*30	400	BPBKO 2 400	25
2	12	M:8	33	47	13*30	500	BPBKO 2 500	25
2	12	M:8	33	47	13*30	600	BPBKO 2 600	25
3	17	M:8	37	52	16*35	200	BPBKO 3 200	25
3	17	M:8	37	52	16*35	300	BPBKO 3 300	25
3	17	M:8	37	52	16*35	400	BPBKO 3 400	25
3	17	M:8	37	52	16*35	500	BPBKO 3 500	25
3	17	M:8	37	52	16*35	600	BPBKO 3 600	25

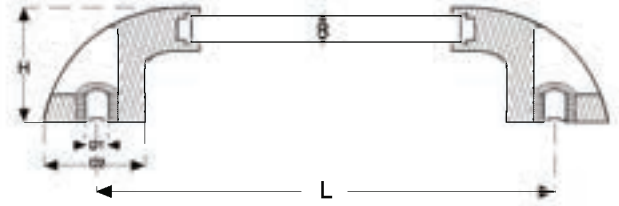
6 KÖŞE KAPLAMALI ÖZEL DEMİR BURÇLUDUR.ÖZEL BOYLAR DA ÇALIŞILMAKTADIR.

PLASTİK PROFİL BORU KULP OVAL

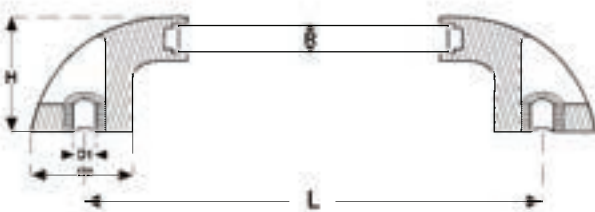
PLASTİK CAM ELYAF KATKILI MAMULDENDİR.

NO	D1	D2	H	R	L	KOD	PAKET ADEDİ
1	6	30	43	10*25	200	PBKO 1 200	25
1	6	30	43	10*25	300	PBKO 1 300	25
1	6	30	43	10*25	400	PBKO 1 400	25
1	6	30	43	10*25	500	PBKO 1 500	25
1	6	30	43	10*25	600	PBKO 1 600	25
2	8	33	47	13*30	200	PBKO 2 200	25
2	8	33	47	13*30	300	PBKO 2 300	25
2	8	33	47	13*30	400	PBKO 2 400	25
2	8	33	47	13*30	500	PBKO 2 500	25
2	8	33	47	13*30	600	PBKO 2 600	25
3	10	37	52	16*35	200	PBKO 3 200	25
3	10	37	52	16*35	300	PBKO 3 300	25
3	10	37	52	16*35	400	PBKO 3 400	25
3	10	37	52	16*35	500	PBKO 3 500	25
3	10	37	52	16*35	600	PBKO 3 600	25

ÖZEL BOYLAR DA ÇALIŞILMAKTADIR.



PLASTİK CAM ELYAF KATKILI MAMULDENDİR.



NO	D1	D2	H	R	L	KOD	PAKET ADEDİ
1	6	30	43	10*25	200	PBKOT 1 200	25
1	6	30	43	10*25	300	PBKOT 1 300	25
1	6	30	43	10*25	400	PBKOT 1 400	25
1	6	30	43	10*25	500	PBKOT 1 500	25
1	6	30	43	10*25	600	PBKOT 1 600	25
2	8	33	47	13*30	200	PBKOT 2 200	25
2	8	33	47	13*30	300	PBKOT 2 300	25
2	8	33	47	13*30	400	PBKOT 2 400	25
2	8	33	47	13*30	500	PBKOT 2 500	25
2	8	33	47	13*30	600	PBKOT 2 600	25
3	10	37	52	16*35	200	PBKOT 3 200	25
3	10	37	52	16*35	300	PBKOT 3 300	25
3	10	37	52	16*35	400	PBKOT 3 400	25
3	10	37	52	16*35	500	PBKOT 3 500	25
3	10	37	52	16*35	600	PBKOT 3 600	25

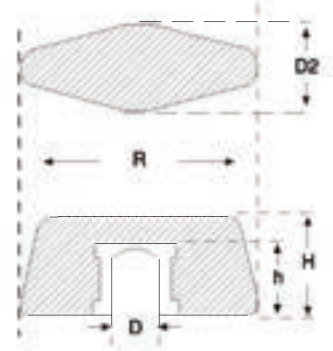
ÖZEL BOYLAR DA ÇALIŞILMAKTADIR.

KİLİT MANDALI BURÇLU

PLASTİK CAM ELYAF KATKILI MAMULDENDİR.

NO	D	D2	R	h	H	KOD	PAKET ADEDİ
1	M.4	10	22	10	12	KM 1 4 B	100
1	M.5	10	22	10	12	KM 1 5 B	100
2	M.5	12	27	10	13	KM 2 5 B	100
2	M.6	12	27	10	13	KM 2 6 B	100
3	M.6	13	35	10	14	KM 3 6 B	100
3	M.8	13	35	10	14	KM 3 8 B	100

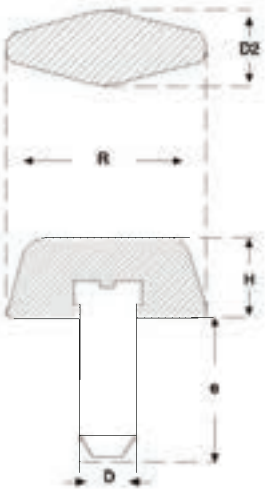
6 KÖŞE KAPLAMALI ÖZEL DEMİR BURÇLUDUR.



KİLİT MANDALI CIVATALI

PLASTİK CAM ELYAF KATKILI MAMULDENDİR.

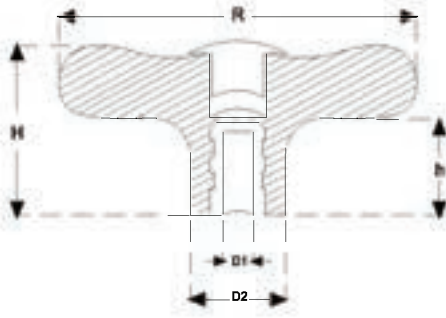
NO	D	D2	R	e	H	KOD	PAKET ADEDİ
1	M.4	10	22	10	12	KM 1 4*10	100
1	M.4	10	22	15	12	KM 1 4*15	100
1	M.5	10	22	10	12	KM 1 5*10	100
1	M.5	10	22	15	12	KM 1 5*15	100
2	M.5	12	27	15	13	KM 2 5*15	100
2	M.5	12	27	20	13	KM 2 5*20	100
2	M.6	12	27	15	13	KM 2 6*15	100
2	M.6	12	27	20	13	KM 2 6*20	100
3	M.6	13	35	20	14	KM 3 6*20	100
3	M.6	13	35	30	14	KM 3 6*30	100



KAPLAMALI ÖZEL CIVATALIDIR.
ÖZEL CIVATA BOYLARI DA ÇALIŞILMAKTADIR.
PASLANMAZ OLARAK DA ÇALIŞILMAKTADIR.

T KELEBEK BURÇLU & CIVATALI

T KELEBEK BURÇLU



PLASTİK CAM ELYAF KATKILI MAMULDENDİR.

NO	D1	D2	R	h	H	KOD	PAKET ADEDİ
1	M:6	16	46	12	25	TK 1 6 B	100
1	M:8	16	46	12	25	TK 1 8 B	100
2	M:6	18	60	17	30	TK 2 6 B	50
2	M:8	18	60	17	30	TK 2 8 B	50
2	M:10	18	60	17	30	TK 2 10 B	50
3	M:8	20	74	22	35	TK 3 8 B	50
3	M:10	20	74	22	35	TK 3 10 B	50
3	M:12	20	74	22	35	TK 3 12 B	50

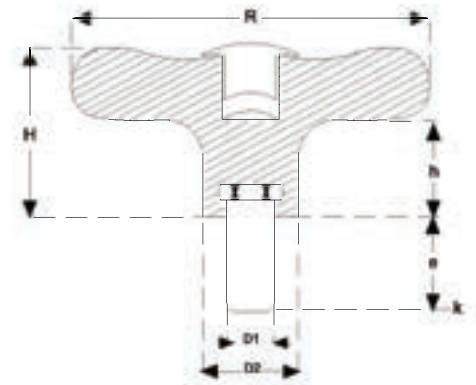
6 KÖŞE KAPLAMALI ÖZEL DEMİR BURÇLUDUR.

T KELEBEK CIVATALI

PLASTİK CAM ELYAF KATKILI MAMULDENDİR.

NO	D1	D2	R	e	H	KOD	PAKET ADEDİ
1	M:6	16	46	20	25	TK 1 6*20	100
1	M:8	16	46	20	25	TK 1 8*20	100
2	M:6	18	60	25	30	TK 2 6*25	50
2	M:8	18	60	25	30	TK 2 8*25	50
2	M:10	18	60	25	30	TK 2 10*25	50
3	M:8	20	74	30	35	TK 3 8*30	50
3	M:10	20	74	30	35	TK 3 10*30	50

KAPLAMALI ÖZEL CIVATALIDIR.
ÖZEL CIVATA BOYLARI DA ÇALIŞILMAKTADIR.
PASLANMAZ OLARAK DA ÇALIŞILMAKTADIR.

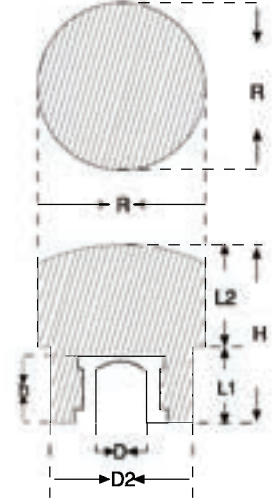


TIRTIRLI DÜĞME BURÇLU

PLASTİK CAM ELYAF KATKILI MAMULDENDİR.

NO	D	h	D2	QR	L1	L2	H	KOD	PAKET ADEDİ
1	M.4	10	12	15	6	9	15	TD 1 4 B	100
1	M.5	10	12	15	6	9	15	TD 1 5 B	100
1	M.6	10	12	15	6	9	15	TD 1 6 B	100
2	M.5	10	15	20	8	11	19	TD 2 5 B	100
2	M.6	10	15	20	8	11	19	TD 2 6 B	100
2	M.8	10	15	20	8	11	19	TD 2 8 B	100
3	M.6	10	18	25	10	13	23	TD 3 6 B	100
3	M.8	10	18	25	10	13	23	TD 3 8 B	100
3	M.10	10	18	25	10	13	23	TD 3 10 B	100

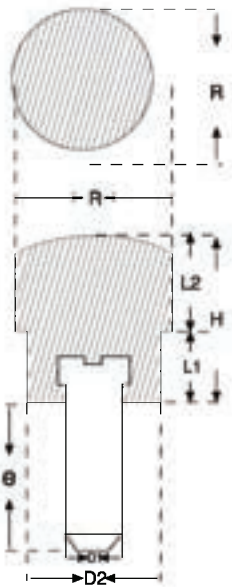
6 KÖŞE KAPLAMALI ÖZEL DEMİR BURÇLUDUR.



TIRTIRLI DÜĞME CIVATALI

PLASTİK CAM ELYAF KATKILI MAMULDENDİR.

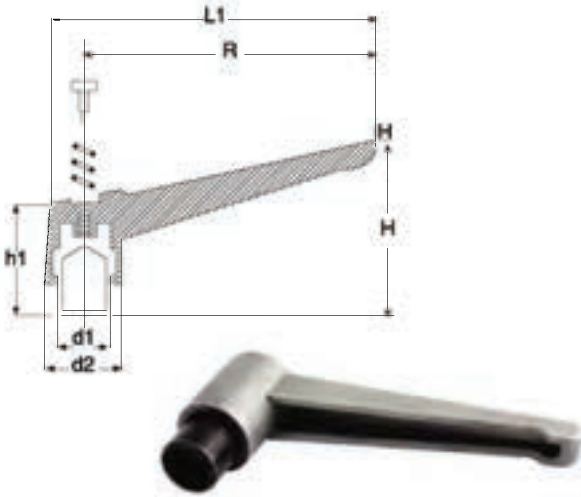
NO	D	e	D2	QR	L1	L2	H	KOD	PAKET ADEDİ
1	M.4	10	12	15	6	9	15	TD 1 4*10	100
1	M.4	20	12	15	6	9	15	TD 1 4*20	100
1	M.5	10	12	15	6	9	15	TD 1 5*10	100
1	M.5	20	12	15	6	9	15	TD 1 5*20	100
1	M.6	10	12	15	6	9	15	TD 1 6*10	100
1	M.6	20	12	15	6	9	15	TD 1 6*20	100
2	M.5	15	15	20	8	11	19	TD 2 5*15	100
2	M.5	25	15	20	8	11	19	TD 2 5*25	100
2	M.6	15	15	20	8	11	19	TD 2 6*15	100
2	M.6	20	15	20	8	11	19	TD 2 6*20	100
2	M.6	25	15	20	8	11	19	TD 2 6*25	100
2	M.8	15	15	20	8	11	19	TD 2 8*15	100
2	M.8	25	15	20	8	11	19	TD 2 8*25	100
3	M.6	20	18	25	10	13	23	TD 3 6*20	100
3	M.6	25	18	25	10	13	23	TD 3 6*25	100
3	M.6	30	18	25	10	13	23	TD 3 6*30	100
3	M.8	20	18	25	10	13	23	TD 3 8*20	100
3	M.8	30	18	25	10	13	23	TD 3 8*30	100



KAPLAMALI ÖZEL CIVATALIDIR.
ÖZEL CIVATA BOYLARI DA ÇALIŞILMAKTADIR.
PASLANMAZ OLARAK DA ÇALIŞILMAKTADIR.

SUSTALI KOL ALÜMİNYUM METAL STATİK BOYALI BURÇLU & CIVATALI

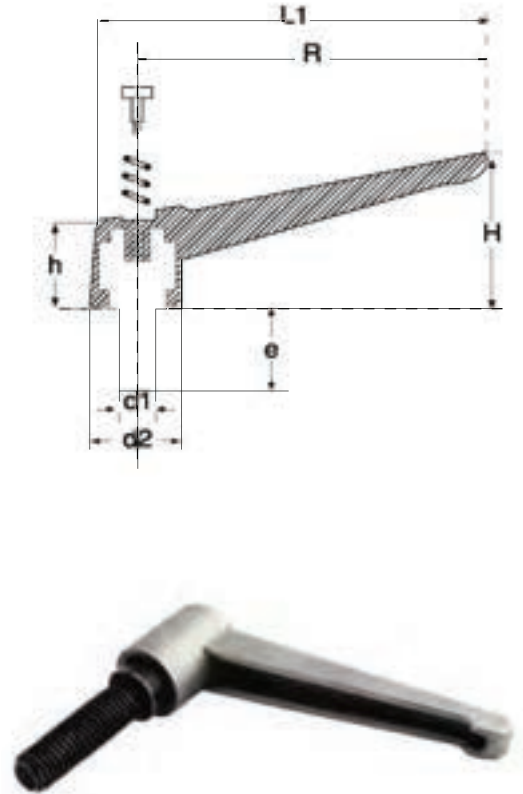
SUSTALI KOL METAL STATİK BOYALI BURÇLU



NO	L1	R	H	h1	d1	d2	KOD	PAKET ADEDİ
0	50	45	30	17	M.5	13	SKMSBG 0 5 B	25
0	50	45	30	17	M.6	13	SKMSBG 0 6 B	25
1	70	62.5	35	25	M.5	16	SKMSBG 1 5 B	25
1	70	62.5	35	25	M.6	16	SKMSBG 1 6 B	25
1	70	62.5	35	25	M.8	16	SKMSBG 1 8 B	25
2	85	73.5	37.5	28	M. 6	19	SKMSBG 2 6 B	25
2	85	73.5	37.5	28	M.8	19	SKMSBG 2 8 B	25
2	85	73.5	37.5	28	M.10	19	SKMSBG 2 10 B	25
3	100	90	42	34	M.8	22	SKMSBG 3 8 B	25
3	100	90	42	34	M.10	22	SKMSBG 3 10 B	25
3	100	90	42	34	M.12	22	SKMSBG 3 12 B	25
3	100	90	42	34	M.14	22	SKMSBG 3 14 B	25
3	100	90	42	35	M.16	22	SKMSBG 3 16 B	25

SUSTALI KOL METAL STATİK BOYALI CIVATALI

NO	L1	R	H	h	e	d1	d2	KOD	PAKET ADEDİ
0	50	45	30	17	15	M.5	13	SKMSBG 0 5*15	25
0	50	45	30	17	30	M.5	13	SKMSBG 0 5*30	25
0	50	45	30	17	15	M.6	13	SKMSBG 0 6*15	25
0	50	45	30	17	30	M.6	13	SKMSBG 0 6*30	25
1	70	62.5	35	25	20	M.5	16	SKMSBG 1 5*20	25
1	70	62.5	35	25	30	M.5	16	SKMSBG 1 5*30	25
1	70	62.5	35	25	40	M.5	16	SKMSBG 1 5*40	25
1	70	62.5	35	25	20	M.6	16	SKMSBG 1 6*20	25
1	70	62.5	35	25	30	M.6	16	SKMSBG 1 6*30	25
1	70	62.5	35	25	40	M.6	16	SKMSBG 1 6*40	25
1	70	62.5	35	25	20	M.8	16	SKMSBG 1 8*20	25
1	70	62.5	35	25	30	M.8	16	SKMSBG 1 8*30	25
1	70	62.5	35	25	40	M.8	16	SKMSBG 1 8*40	25
2	85	73.5	37.5	28	25	M.6	19	SKMSBG 2 6*25	25
2	85	73.5	37.5	28	35	M.6	19	SKMSBG 2 6*35	25
2	85	73.5	37.5	28	50	M.6	19	SKMSBG 2 6*50	25
2	85	73.5	37.5	28	25	M.8	19	SKMSBG 2 8*25	25
2	85	73.5	37.5	28	35	M.8	19	SKMSBG 2 8*35	25
2	85	73.5	37.5	28	50	M.8	19	SKMSBG 2 8*50	25
2	85	73.5	37.5	28	25	M.10	19	SKMSBG 2 10*25	25
2	85	73.5	37.5	28	35	M.10	19	SKMSBG 2 10*35	25
2	85	73.5	37.5	28	50	M.10	19	SKMSBG 2 10*50	25
3	100	90	42	34	30	M.8	22	SKMSBG 3 8*30	25
3	100	90	42	34	45	M.8	22	SKMSBG 3 8*45	25
3	100	90	42	34	60	M.8	22	SKMSBG 3 8*60	25
3	100	90	42	34	30	M.10	22	SKMSBG 3 10*30	25
3	100	90	42	34	45	M.10	22	SKMSBG 3 10*45	25
3	100	90	42	34	60	M.10	22	SKMSBG 3 10*60	25
3	100	90	42	34	30	M.12	22	SKMSBG 3 12*30	25
3	100	90	42	34	45	M.12	22	SKMSBG 3 12*45	25
3	100	90	42	34	60	M.12	22	SKMSBG 3 12*60	25
3	100	90	42	34	35	M.14	22	SKMSBG 3 14*35	25
3	100	90	42	34	50	M.14	22	SKMSBG 3 14*50	25
3	100	90	42	34	35	M.16	22	SKMSBG 3 16*35	25
3	100	90	42	34	50	M.16	22	SKMSBG 3 16*50	25

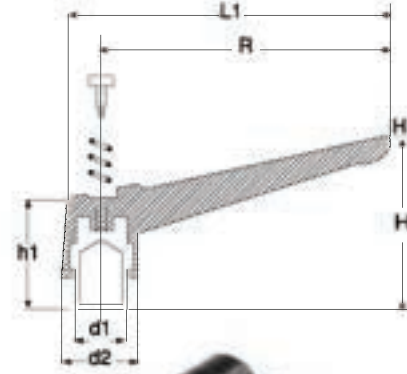


ÖZEL CIVATA BOYLARI DA ÇALIŞILMAKTADIR.

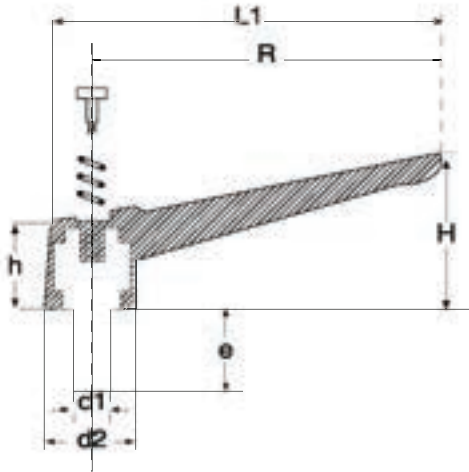
SUSTALI KOL ALÜMİNYUM METAL STATİK BOYALI BURÇLU & CIVATALI

SUSTALI KOL METAL STATİK BOYALI BURÇLU

NO	L1	R	H	h1	d1	d2	KOD	PAKET ADEDİ
0	50	45	30	17	M.5	13	SKMSBS 0 5 B	25
0	50	45	30	17	M.6	13	SKMSBS 0 6 B	25
1	70	62.5	35	25	M.5	16	SKMSBS 1 5 B	25
1	70	62.5	35	25	M.6	16	SKMSBS 1 6 B	25
1	70	62.5	35	25	M.8	16	SKMSBS 1 8 B	25
2	85	73.5	37.5	28	M.6	19	SKMSBS 2 6 B	25
2	85	73.5	37.5	28	M.8	19	SKMSBS 2 8 B	25
2	85	73.5	37.5	28	M.10	19	SKMSBS 2 10 B	25
3	100	90	42	34	M.8	22	SKMSBS 3 8 B	25
3	100	90	42	34	M.10	22	SKMSBS 3 10 B	25
3	100	90	42	34	M.12	22	SKMSBS 3 12 B	25
3	100	90	42	34	M.14	22	SKMSBS 3 14 B	25
3	100	90	42	34	M.16	22	SKMSBS 3 16 B	25



SUSTALI KOL METAL STATİK BOYALI CIVATALI

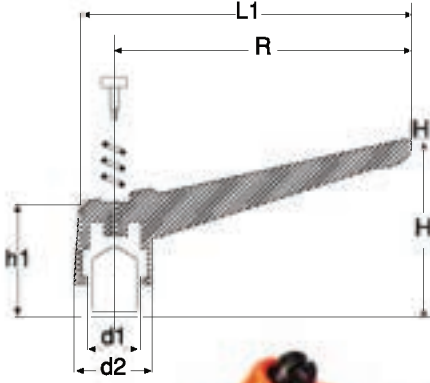


NO	L1	R	H	h	e	d1	d2	KOD	PAKET ADEDİ
0	50	45	30	17	15	M.5	13	SKMSBS 0 5*15	25
0	50	45	30	17	30	M.5	13	SKMSBS 0 5*30	25
0	50	45	30	17	15	M.6	13	SKMSBS 0 6*15	25
0	50	45	30	17	30	M.6	13	SKMSBS 0 6*30	25
1	70	62.5	35	25	20	M.5	16	SKMSBS 1 5*20	25
1	70	62.5	35	25	30	M.5	16	SKMSBS 1 5*30	25
1	70	62.5	35	25	40	M.5	16	SKMSBS 1 5*40	25
1	70	62.5	35	25	20	M.6	16	SKMSBS 1 6*20	25
1	70	62.5	35	25	30	M.6	16	SKMSBS 1 6*30	25
1	70	62.5	35	25	40	M.6	16	SKMSBS 1 6*40	25
1	70	62.5	35	25	20	M.8	16	SKMSBS 1 8*20	25
1	70	62.5	35	25	30	M.8	16	SKMSBS 1 8*30	25
1	70	62.5	35	25	40	M.8	16	SKMSBS 1 8*40	25
2	85	73.5	37.5	28	25	M.6	19	SKMSBS 2 6*25	25
2	85	73.5	37.5	28	35	M.6	19	SKMSBS 2 6*35	25
2	85	73.5	37.5	28	50	M.6	19	SKMSBS 2 6*50	25
2	85	73.5	37.5	28	25	M.8	19	SKMSBS 2 8*25	25
2	85	73.5	37.5	28	35	M.8	19	SKMSBS 2 8*35	25
2	85	73.5	37.5	28	50	M.8	19	SKMSBS 2 8*50	25
2	85	73.5	37.5	28	25	M.10	19	SKMSBS 2 10*25	25
2	85	73.5	37.5	28	35	M.10	19	SKMSBS 2 10*35	25
2	85	73.5	37.5	28	50	M.10	19	SKMSBS 2 10*50	25
3	100	90	42	34	30	M.8	22	SKMSBS 3 8*30	25
3	100	90	42	34	45	M.8	22	SKMSBS 3 8*45	25
3	100	90	42	34	60	M.8	22	SKMSBS 3 8*60	25
3	100	90	42	34	30	M.10	22	SKMSBS 3 10*30	25
3	100	90	42	34	45	M.10	22	SKMSBS 3 10*45	25
3	100	90	42	34	60	M.10	22	SKMSBS 3 10*60	25
3	100	90	42	34	30	M.12	22	SKMSBS 3 12*30	25
3	100	90	42	34	45	M.12	22	SKMSBS 3 12*45	25
3	100	90	42	34	60	M.12	22	SKMSBS 3 12*60	25
3	100	90	42	34	35	M.14	22	SKMSBS 3 14*35	25
3	100	90	42	34	50	M.14	22	SKMSBS 3 14*50	25
3	100	90	42	34	35	M.16	22	SKMSBS 3 16*35	25
3	100	90	42	34	50	M.16	22	SKMSBS 3 16*50	25

ÖZEL CIVATA BOYLARI DA ÇALIŞILMAKTADIR.

SUSTALI KOL ALÜMİNYUM METAL STATİK BOYALI BURÇLU BOYALI BURÇLU & CIVATALI

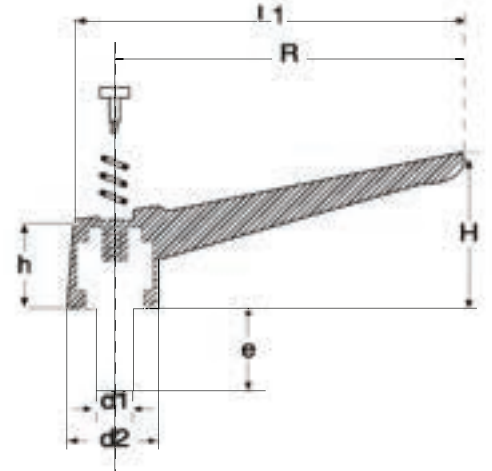
SUSTALI KOL METAL STATİK BOYALI BURÇLU



NO	L1	R	H	h1	d1	d2	KOD	PAKET ADEDİ
0	50	45	30	17	M.5	13	SKMSBT 0 5 B	25
0	50	45	30	17	M.6	13	SKMSBT 0 6 B	25
1	70	62.5	35	25	M.5	16	SKMSBT 1 5 B	25
1	70	62.5	35	25	M.6	16	SKMSBT 1 6 B	25
1	70	62.5	35	25	M.8	16	SKMSBT 1 8 B	25
2	85	73.5	37.5	28	M.6	19	SKMSBT 2 6 B	25
2	85	73.5	37.5	28	M.8	19	SKMSBT 2 8 B	25
2	85	73.5	37.5	28	M.10	19	SKMSBT 2 10 B	25
3	100	90	42	34	M.8	22	SKMSBT 3 8 B	25
3	100	90	42	34	M.10	22	SKMSBT 3 10 B	25
3	100	90	42	34	M.12	22	SKMSBT 3 12 B	25
3	100	90	42	34	M.14	22	SKMSBT 3 14 B	25
3	100	90	42	34	M.16	22	SKMSBT 3 16 B	25

SUSTALI KOL METAL STATİK BOYALI CIVATALI

NO	L1	R	H	h	e	d1	d2	KOD	PAKET ADEDİ
0	50	45	30	17	15	M.5	13	SKMSBT 0 5*15	25
0	50	45	30	17	30	M.5	13	SKMSBT 0 5*30	25
0	50	45	30	17	15	M.6	13	SKMSBT 0 6*15	25
0	50	45	30	17	30	M.6	13	SKMSBT 0 6*30	25
1	70	62.5	35	25	20	M.5	16	SKMSBT 1 5*20	25
1	70	62.5	35	25	30	M.5	16	SKMSBT 1 5*30	25
1	70	62.5	35	25	40	M.5	16	SKMSBT 1 5*40	25
1	70	62.5	35	25	20	M.6	16	SKMSBT 1 6*20	25
1	70	62.5	35	25	30	M.6	16	SKMSBT 1 6*30	25
1	70	62.5	35	25	40	M.6	16	SKMSBT 1 6*40	25
1	70	62.5	35	25	20	M.8	16	SKMSBT 1 8*20	25
1	70	62.5	35	25	30	M.8	16	SKMSBT 1 8*30	25
1	70	62.5	35	25	40	M.8	16	SKMSBT 1 8*40	25
2	85	73.5	37.5	28	25	M.6	19	SKMSBT 2 6*25	25
2	85	73.5	37.5	28	35	M.6	19	SKMSBT 2 6*35	25
2	85	73.5	37.5	28	50	M.6	19	SKMSBT 2 6*50	25
2	85	73.5	37.5	28	25	M.8	19	SKMSBT 2 8*25	25
2	85	73.5	37.5	28	35	M.8	19	SKMSBT 2 8*35	25
2	85	73.5	37.5	28	50	M.8	19	SKMSBT 2 8*50	25
2	85	73.5	37.5	28	25	M.10	19	SKMSBT 2 10*25	25
2	85	73.5	37.5	28	35	M.10	19	SKMSBT 2 10*35	25
2	85	73.5	37.5	28	50	M.10	19	SKMSBT 2 10*50	25
3	100	90	42	34	30	M.8	22	SKMSBT 3 8*30	25
3	100	90	42	34	45	M.8	22	SKMSBT 3 8*45	25
3	100	90	42	34	60	M.8	22	SKMSBT 3 8*60	25
3	100	90	42	34	30	M.10	22	SKMSBT 3 10*30	25
3	100	90	42	34	45	M.10	22	SKMSBT 3 10*45	25
3	100	90	42	34	60	M.10	22	SKMSBT 3 10*60	25
3	100	90	42	34	30	M.12	22	SKMSBT 3 12*30	25
3	100	90	42	34	45	M.12	22	SKMSBT 3 12*45	25
3	100	90	42	34	60	M.12	22	SKMSBT 3 12*60	25
3	100	90	42	34	35	M.14	22	SKMSBT 3 14*35	25
3	100	90	42	34	50	M.14	22	SKMSBT 3 14*50	25
3	100	90	42	34	35	M.16	22	SKMSBT 3 16*35	25
3	100	90	42	34	50	M.16	22	SKMSBT 3 16*50	25

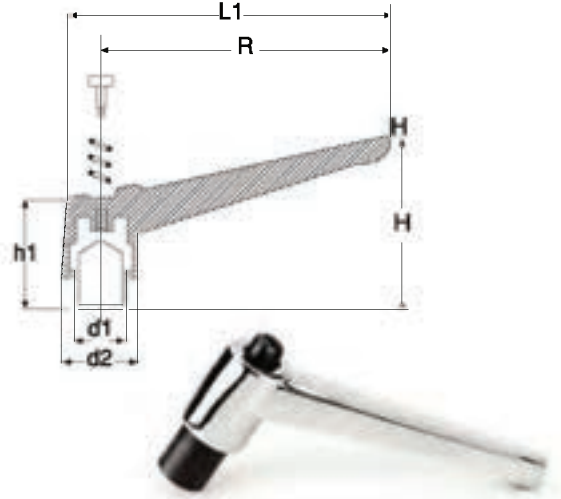


ÖZEL CIVATA BOYLARI DA ÇALIŞILMAKTADIR.

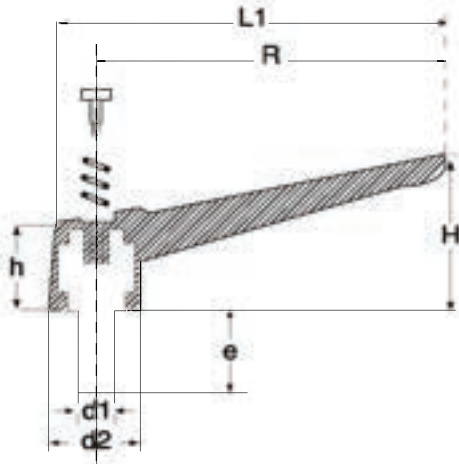
SUSTALI KOL ALÜMİNYUM METAL KROM KAPLAMALI BURÇLU & CIVATALI

SUSTALI KOL METAL KROM KAPLAMALI BURÇLU

NO	L1	R	H	h1	d1	d2	KOD	PAKET ADEDİ
0	50	45	30	17	M.5	13	SKMK 0 5 B	25
0	50	45	30	17	M.6	13	SKMK 0 6 B	25
1	70	62.5	35	25	M.5	16	SKMK 1 5 B	25
1	70	62.5	35	25	M.6	16	SKMK 1 6 B	25
1	70	62.5	35	25	M.8	16	SKMK 1 8 B	25
2	85	73.5	37.5	28	M.6	19	SKMK 2 6 B	25
2	85	73.5	37.5	28	M.8	19	SKMK 2 8 B	25
2	85	73.5	37.5	28	M.10	19	SKMK 2 10 B	25
3	100	90	42	34	M.8	22	SKMK 3 8 B	25
3	100	90	42	34	M.10	22	SKMK 3 10 B	25
3	100	90	42	34	M.12	22	SKMK 3 12 B	25
3	100	90	42	34	M.14	22	SKMK 3 14 B	25
3	100	90	42	34	M.16	22	SKMK 3 16 B	25



SUSTALI KOL METAL KROM KAPLAMALI CIVATALI



NO	L1	R	H	h	e	d1	d2	KOD	PAKET ADEDİ
0	50	45	30	17	15	M.5	13	SKMK 0 5*15	25
0	50	45	30	17	30	M.5	13	SKMK 0 5*30	25
0	50	45	30	17	15	M.6	13	SKMK 0 6*15	25
0	50	45	30	17	30	M.6	13	SKMK 0 6*30	25
1	70	62.5	35	25	20	M.5	16	SKMK 1 5*20	25
1	70	62.5	35	25	30	M.5	16	SKMK 1 5*30	25
1	70	62.5	35	25	40	M.5	16	SKMK 1 5*40	25
1	70	62.5	35	25	20	M.6	16	SKMK 1 6*20	25
1	70	62.5	35	25	30	M.6	16	SKMK 1 6*30	25
1	70	62.5	35	25	40	M.6	16	SKMK 1 6*40	25
1	70	62.5	35	25	20	M.8	16	SKMK 1 8*20	25
1	70	62.5	35	25	30	M.8	16	SKMK 1 8*30	25
1	70	62.5	35	25	40	M.8	16	SKMK 1 8*40	25
2	85	73.5	37.5	28	25	M.6	19	SKMK 2 6*25	25
2	85	73.5	37.5	28	35	M.6	19	SKMK 2 6*35	25
2	85	73.5	37.5	28	50	M.6	19	SKMK 2 6*50	25
2	85	73.5	37.5	28	25	M.8	19	SKMK 2 8*25	25
2	85	73.5	37.5	28	35	M.8	19	SKMK 2 8*35	25
2	85	73.5	37.5	28	50	M.8	19	SKMK 2 8*50	25
2	85	73.5	37.5	28	25	M.10	19	SKMK 2 10*25	25
2	85	73.5	37.5	28	35	M.10	19	SKMK 2 10*35	25
2	85	73.5	37.5	28	50	M.10	19	SKMK 2 10*50	25
3	100	90	42	34	30	M.8	22	SKMK 3 8*30	25
3	100	90	42	34	45	M.8	22	SKMK 3 8*45	25
3	100	90	42	34	60	M.8	22	SKMK 3 8*60	25
3	100	90	42	34	30	M.10	22	SKMK 3 10*30	25
3	100	90	42	34	45	M.10	22	SKMK 3 10*45	25
3	100	90	42	34	60	M.10	22	SKMK 3 10*60	25
3	100	90	42	34	30	M.12	22	SKMK 3 12*30	25
3	100	90	42	34	45	M.12	22	SKMK 3 12*45	25
3	100	90	42	34	60	M.12	22	SKMK 3 12*60	25
3	100	90	42	34	35	M.14	22	SKMK 3 14*35	25
3	100	90	42	34	50	M.14	22	SKMK 3 14*50	25
3	100	90	42	34	35	M.16	22	SKMK 3 16*35	25
3	100	90	42	34	50	M.16	22	SKMK 3 16*50	25

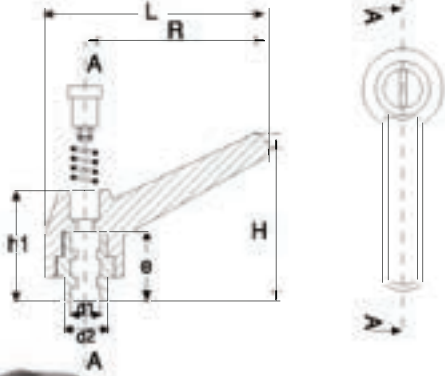


ÖZEL CIVATA BOYLARI DA ÇALIŞILMAKTADIR.

SUSTALI KOL PLASTİK BURÇLU & CIVATALI

SUSTALI KOL PLASTİK BURÇLU

PLASTİK CAM ELYAF KATKILI MAMULDENDİR.



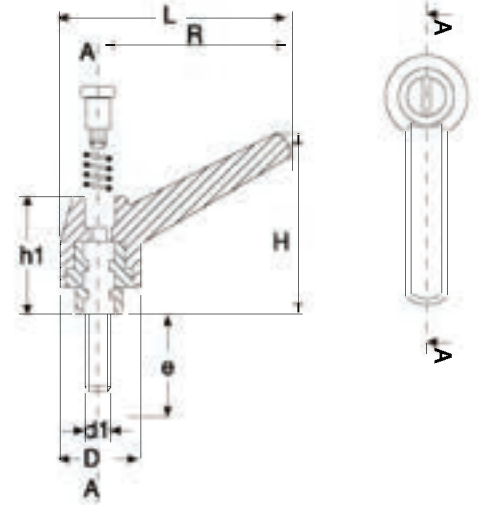
NO	R	H	h1	L	e	d2	d1	KOD	PAKET ADEDİ
0	40	35	26	30	18	12	M.5	SKP 0 5 B	50
0	40	35	26	30	18	12	M.6	SKP 0 6 B	50
1	50	40	30	60	19	19	M.5	SKP 1 5 B	50
1	50	40	30	60	19	19	M.6	SKP 1 6 B	50
2	60	45	37	70	25	23	M.8	SKP 2 8 B	50
2	60	45	37	70	25	23	M.10	SKP 2 10 B	50
3	80	55	44	90	30	27	M.8	SKP 3 8 B	50
3	80	55	44	90	30	27	M.10	SKP 3 10 B	50
3	80	55	44	90	30	27	M.12	SKP 3 12 B	50
4	105	67	50	120	30	35	M.12	SKP 4 12 B	25
4	105	67	50	120	30	35	M.14	SKP 4 14 B	25
4	105	67	50	120	30	35	M.16	SKP 4 16 B	25

6 KÖŞE KAPLAMALI ÖZEL DEMİR BURÇLUDUR.
PASLANMAZ İÇİN (Bakınız syf.75)

SUSTALI KOL PLASTİK CIVATALI

PLASTİK CAM ELYAF KATKILI MAMULDENDİR.

NO	R	H	h1	L	e	D	d1	KOD	PAKET ADEDİ
0	40	35	26	50	15	16	M.5	SKP 0 5*15	50
0	40	35	26	50	30	16	M.5	SKP 0 5*30	50
0	40	35	26	50	15	16	M.6	SKP 0 6*15	50
0	40	35	26	50	30	16	M.6	SKP 0 6*30	50
1	50	40	30	60	20	19	M.5	SKP 1 5*20	50
1	50	40	30	60	25	19	M.5	SKP 1 5*25	50
1	50	40	30	60	30	19	M.5	SKP 1 5*30	50
1	50	40	30	60	35	19	M.5	SKP 1 5*35	50
1	50	40	30	60	20	19	M.6	SKP 1 6*20	50
1	50	40	30	60	25	19	M.6	SKP 1 6*25	50
1	50	40	30	60	30	19	M.6	SKP 1 6*30	50
1	50	40	30	60	35	19	M.6	SKP 1 6*35	50
2	60	45	37	70	20	23	M.8	SKP 2 8*20	50
2	60	45	37	70	30	23	M.8	SKP 2 8*30	50
2	60	45	37	70	40	23	M.8	SKP 2 8*40	50
2	60	45	37	70	50	23	M.8	SKP 2 8*50	50
2	60	45	37	70	60	23	M.8	SKP 2 8*60	50
2	60	45	37	70	20	23	M.10	SKP 2 10*20	50
2	60	45	37	70	30	23	M.10	SKP 2 10*30	50
2	60	45	37	70	40	23	M.10	SKP 2 10*40	50
2	60	45	37	70	50	23	M.10	SKP 2 10*50	50
2	60	45	37	70	60	23	M.10	SKP 2 10*60	50
3	80	55	44	90	30	27	M.8	SKP 3 8*30	50
3	80	55	44	90	40	27	M.8	SKP 3 8*40	50
3	80	55	44	90	50	27	M.8	SKP 3 8*50	50
3	80	55	44	90	60	27	M.8	SKP 3 8*60	50
3	80	55	44	90	30	27	M.10	SKP 3 10*30	50
3	80	55	44	90	40	27	M.10	SKP 3 10*40	50
3	80	55	44	90	50	27	M.10	SKP 3 10*50	50
3	80	55	44	90	60	27	M.10	SKP 3 10*60	50
3	80	55	44	90	30	27	M.12	SKP 3 12*30	50
3	80	55	44	90	40	27	M.12	SKP 3 12*40	50
3	80	55	44	90	50	27	M.12	SKP 3 12*50	50
3	80	55	44	90	60	27	M.12	SKP 3 12*60	50
4	105	67	50	120	45	35	M.12	SKP 4 12*45	25
4	105	67	50	120	45	35	M.14	SKP 4 14*45	25
4	105	67	50	120	40	35	M.16	SKP 4 16*40	25
4	105	67	50	120	60	35	M.16	SKP 4 16*60	25



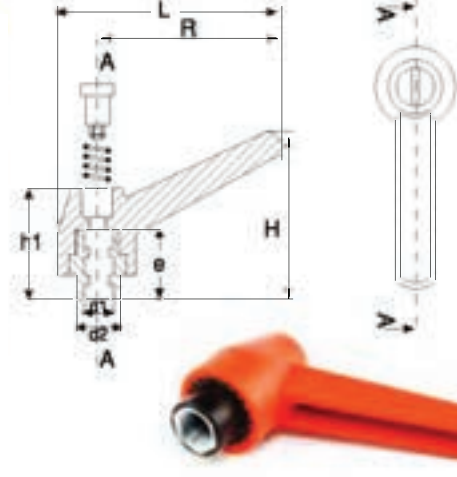
KAPLAMALI ÖZEL CIVATALIDIR.
ÖZEL CIVATA BOYLARI DA ÇALIŞILMAKTADIR.
PASLANMAZ İÇİN (Bakınız syf.75)

SUSTALI KOL PLASTİK BURÇLU

PLASTİK CAM ELYAF KATKILI MAMULDENDİR.

NO	R	H	h1	L	e	d2	d1	KOD	PAKET ADEDİ
0	40	35	26	30	18	12	M.5	SKPT 0 5 B	50
0	40	35	26	30	18	12	M.6	SKPT 0 6 B	50
1	50	40	30	60	19	19	M.5	SKPT 1 5 B	50
1	50	40	30	60	19	19	M.6	SKPT 1 6 B	50
2	60	45	37	70	25	23	M.8	SKPT 2 8 B	50
2	60	45	37	70	25	23	M.10	SKPT 2 10 B	50
3	80	55	44	90	30	27	M.8	SKPT 3 8 B	50
3	80	55	44	90	30	27	M.10	SKPT 3 10 B	50
3	80	55	44	90	30	27	M.12	SKPT 3 12 B	50

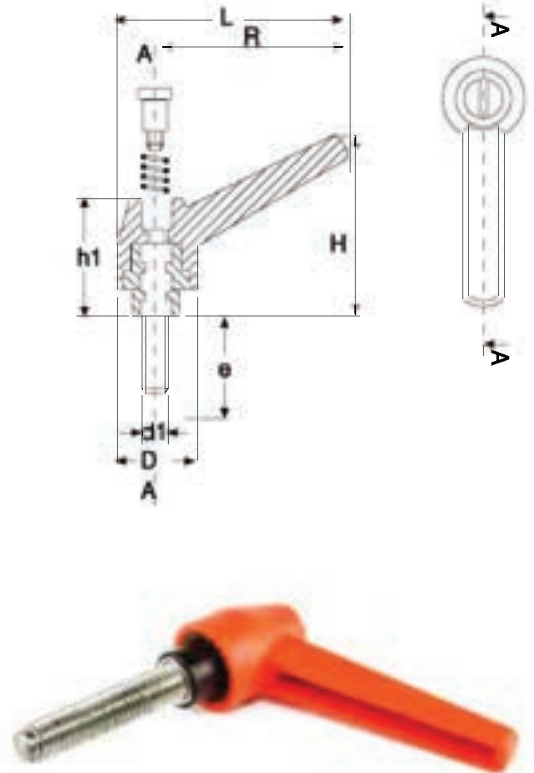
6 KÖŞE KAPLAMALI ÖZEL DEMİR BURÇLUDUR.
PASLANMAZ İÇİN (Bakınız syf.76)



SUSTALI KOL PLASTİK CIVATALI

PLASTİK CAM ELYAF KATKILI MAMULDENDİR.

NO	R	H	h1	L	e	D	d1	KOD	PAKET ADEDİ
0	40	35	26	50	15	16	M.5	SKPT 0 5*15	50
0	40	35	26	50	30	16	M.5	SKPT 0 5*30	50
0	40	35	26	50	15	16	M.6	SKPT 0 6*15	50
0	40	35	26	50	30	16	M.6	SKPT 0 6*30	50
1	50	40	30	60	20	19	M.5	SKPT 1 5*20	50
1	50	40	30	60	25	19	M.5	SKPT 1 5*25	50
1	50	40	30	60	30	19	M.5	SKPT 1 5*30	50
1	50	40	30	60	35	19	M.5	SKPT 1 5*35	50
1	50	40	30	60	20	19	M.6	SKPT 1 6*20	50
1	50	40	30	60	25	19	M.6	SKPT 1 6*25	50
1	50	40	30	60	30	19	M.6	SKPT 1 6*30	50
1	50	40	30	60	35	19	M.6	SKPT 1 6*35	50
2	60	45	37	70	20	23	M.8	SKPT 2 8*20	50
2	60	45	37	70	30	23	M.8	SKPT 2 8*30	50
2	60	45	37	70	40	23	M.8	SKPT 2 8*40	50
2	60	45	37	70	50	23	M.8	SKPT 2 8*50	50
2	60	45	37	70	60	23	M.8	SKPT 2 8*60	50
2	60	45	37	70	20	23	M.10	SKPT 2 10*20	50
2	60	45	37	70	30	23	M.10	SKPT 2 10*30	50
2	60	45	37	70	40	23	M.10	SKPT 2 10*40	50
2	60	45	37	70	50	23	M.10	SKPT 2 10*50	50
2	60	45	37	70	60	23	M.10	SKPT 2 10*60	50
3	80	55	44	90	30	27	M.8	SKPT 3 8*30	50
3	80	55	44	90	40	27	M.8	SKPT 3 8*40	50
3	80	55	44	90	50	27	M.8	SKPT 3 8*50	50
3	80	55	44	90	60	27	M.8	SKPT 3 8*60	50
3	80	55	44	90	30	27	M.10	SKPT 3 10*30	50
3	80	55	44	90	40	27	M.10	SKPT 3 10*40	50
3	80	55	44	90	50	27	M.10	SKPT 3 10*50	50
3	80	55	44	90	60	27	M.10	SKPT 3 10*60	50
3	80	55	44	90	30	27	M.12	SKPT 3 12*30	50
3	80	55	44	90	40	27	M.12	SKPT 3 12*40	50
3	80	55	44	90	50	27	M.12	SKPT 3 12*50	50
3	80	55	44	90	60	27	M.12	SKPT 3 12*60	50

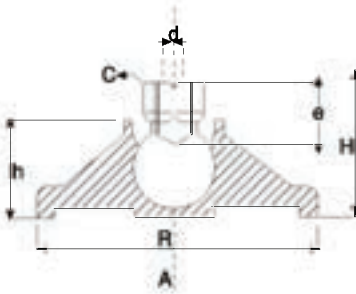


KAPLAMALI ÖZEL CIVATALIDIR.
ÖZEL CIVATA BOYLARI DA ÇALIŞILMAKTADIR.
PASLANMAZ İÇİN (Bakınız syf.75)

SEHPA AYAK OYNAR BAŞ KOMPLE METAL DİŞİ & SAPLAMA

SEHPA AYAK OYNAR BAŞ KOMPLE METAL DİŞİ

TABAN, PLASTİK CAM ELYAF KATKILI MAMULDENDİR.

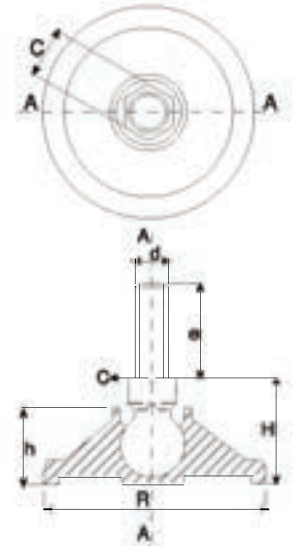


NO	QR	d	H	h	c	e	KOD	PAKET ADEDİ
2	60	M.10	50	30	24	25	SAOB 2 10 D	25
2	60	M.12	50	30	24	25	SAOB 2 12 D	25
2	60	M.16	50	30	24	25	SAOB 2 16 D	25
2	60	M.20	50	30	24	25	SAOB 2 20 D	25
3	80	M.10	54	30	24	25	SAOB 3 10 D	25
3	80	M.12	54	30	24	25	SAOB 3 12 D	25
3	80	M.16	54	30	24	25	SAOB 3 16 D	25
3	80	M.20	54	30	24	25	SAOB 3 20 D	25
4	110	M.10	54	30	24	25	SAOB 4 10 D	25
4	110	M.12	54	30	24	25	SAOB 4 12 D	25
4	110	M.16	54	30	24	25	SAOB 4 16 D	25
4	110	M.20	54	30	24	25	SAOB 4 20 D	25

SEHPA AYAK OYNAR BAŞ KOMPLE METAL SAPLAMA

TABAN, PLASTİK CAM ELYAF KATKILI MAMULDENDİR.

NO	QR	d	e	H	h	c	KOD	PAKET ADEDİ
1	40	M.8	40	35	25	13	SAKM 1 8*40	25
1	40	M.8	50	35	25	13	SAKM 1 8*50	25
1	40	M.8	70	35	25	13	SAKM 1 8*70	25
1	40	M.8	100	35	25	13	SAKM 1 8*100	25
1	40	M.10	40	35	25	16	SAKM 1 10*40	25
1	40	M.10	50	35	25	16	SAKM 1 10*50	25
1	40	M.10	70	35	25	16	SAKM 1 10*70	25
1	40	M.10	100	35	25	16	SAKM 1 10*100	25
1	40	M.12	40	35	25	16	SAKM 1 12*40	25
1	40	M.12	50	35	25	16	SAKM 1 12*50	25
1	40	M.12	70	35	25	16	SAKM 1 12*70	25
1	40	M.12	100	35	25	16	SAKM 1 12*100	25
2	60	M.8	50	35	30	13	SAKM 2 8*50	25
2	60	M.8	100	35	30	13	SAKM 2 8*100	25
2	60	M.10	50	35	30	16	SAKM 2 10*50	25
2	60	M.10	100	35	30	16	SAKM 2 10*100	25
2	60	M.12	50	35	30	16	SAKM 2 12*50	25
2	60	M.12	100	35	30	16	SAKM 2 12*100	25
2	60	M.16	50	50	30	18	SAKM 2 16*50	25
2	60	M.16	100	50	30	18	SAKM 2 16*100	25
2	60	M.20	50	50	30	22	SAKM 2 20*50	25
2	60	M.20	100	50	30	22	SAKM 2 20*100	25
3	80	M.10	50	37	30	16	SAKM 3 10*50	25
3	80	M.10	100	37	30	16	SAKM 3 10*100	25
3	80	M.12	50	37	30	16	SAKM 3 12*50	25
3	80	M.12	100	37	30	16	SAKM 3 12*100	25
3	80	M.16	50	50	30	18	SAKM 3 16*50	25
3	80	M.16	100	50	30	18	SAKM 3 16*100	25
3	80	M.16	150	50	30	18	SAKM 3 16*150	25
3	80	M.16	200	50	30	18	SAKM 3 16*200	25
3	80	M.20	50	50	30	22	SAKM 3 20*50	25
3	80	M.20	100	50	30	22	SAKM 3 20*100	25
3	80	M.20	150	50	30	22	SAKM 3 20*150	25
3	80	M.20	200	50	30	22	SAKM 3 20*200	25



NO	QR	d	e	H	h	c	KOD	PAKET ADEDİ
4	110	M.10	50	40	30	16	SAKM 4 10*50	25
4	110	M.10	100	40	30	16	SAKM 4 10*100	25
4	110	M.12	50	40	30	16	SAKM 4 12*50	25
4	110	M.12	100	40	30	16	SAKM 4 12*100	25
4	110	M.16	50	50	30	18	SAKM 4 16*50	25
4	110	M.16	100	50	30	18	SAKM 4 16*100	25
4	110	M.16	150	50	30	18	SAKM 4 16*150	25
4	110	M.16	200	50	30	18	SAKM 4 16*200	25
4	110	M.20	50	50	30	22	SAKM 4 20*50	25
4	110	M.20	100	50	30	22	SAKM 4 20*100	25
4	110	M.20	150	50	30	22	SAKM 4 20*150	25
4	110	M.20	200	50	30	22	SAKM 4 20*200	25

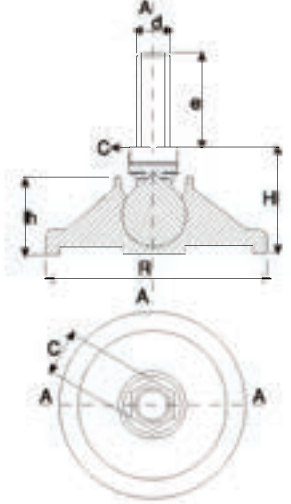
ÖZEL CIVATA BOYLARI DA ÇALIŞILMAKTADIR.
PASLANMAZ İÇİN(Bakınız syf.71)

SEHPA AYAK OYNAR BAŞ YARI & KOMPLE PLASTİK SAPLAMA

SEHPA AYAK OYNAR BAŞ YARI PLASTİK

TABAN, PLASTİK CAM ELYAF KATKILI MAMULDENDİR.

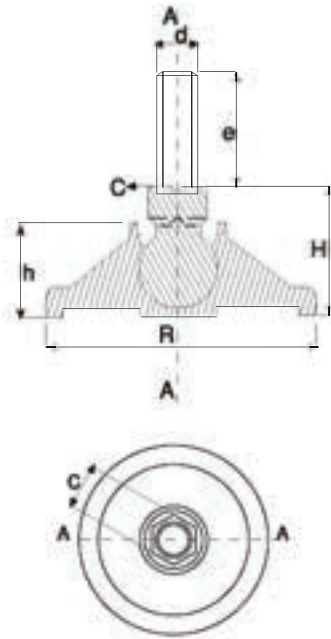
NO	QR	d	e	H	h	c	KOD	PAKET ADEDİ
2	60	M.20	50	50	30	24	SAYP 2 20*50	25
3	80	M.20	50	50	30	24	SAYP 3 20*50	25
4	110	M.20	50	50	30	24	SAYP 4 20*50	25



SEHPA AYAK OYNAR BAŞ KOMPLE PLASTİK

TABAN, PLASTİK CAM ELYAF KATKILI MAMULDENDİR.

NO	QR	d	e	H	h	c	KOD	PAKET ADEDİ
2	60	M.10	50	50	30	24	SAKP 2 10*50	25
2	60	M.10	100	50	30	24	SAKP 2 10*100	25
2	60	M.12	50	50	30	24	SAKP 2 12*50	25
2	60	M.12	100	50	30	24	SAKP 2 12*100	25
2	60	M.16	50	50	30	24	SAKP 2 16*50	25
2	60	M.16	100	50	30	24	SAKP 2 16*100	25
2	60	M.16	150	50	30	24	SAKP 2 16*150	25
2	60	M.20	50	50	30	24	SAKP 2 20*50	25
2	60	M.20	100	50	30	24	SAKP 2 20*100	25
2	60	M.20	150	50	30	24	SAKP 2 20*150	25
3	80	M.10	50	50	30	24	SAKP 3 10*50	25
3	80	M.10	100	50	30	24	SAKP 3 10*100	25
3	80	M.12	50	50	30	24	SAKP 3 12*50	25
3	80	M.12	100	50	30	24	SAKP 3 12*100	25
3	80	M.16	50	50	30	24	SAKP 3 16*50	25
3	80	M.16	100	50	30	24	SAKP 3 16*100	25
3	80	M.16	150	50	30	24	SAKP 3 16*150	25
3	80	M.16	200	50	30	24	SAKP 3 16*200	25
3	80	M.20	50	50	30	24	SAKP 3 20*50	25
3	80	M.20	100	50	30	24	SAKP 3 20*100	25
3	80	M.20	150	50	30	24	SAKP 3 20*150	25
3	80	M.20	200	50	30	24	SAKP 3 20*200	25
4	110	M.10	50	50	30	24	SAKP 4 10*50	25
4	110	M.10	100	50	30	24	SAKP 4 10*100	25
4	110	M.12	50	50	30	24	SAKP 4 12*50	25
4	110	M.12	100	50	30	24	SAKP 4 12*100	25
4	110	M.16	50	50	30	24	SAKP 4 16*50	25
4	110	M.16	100	50	30	24	SAKP 4 16*100	25
4	110	M.16	150	50	30	24	SAKP 4 16*150	25
4	110	M.16	200	50	30	24	SAKP 4 16*200	25
4	110	M.20	50	50	30	24	SAKP 4 20*50	25
4	110	M.20	100	50	30	24	SAKP 4 20*100	25
4	110	M.20	150	50	30	24	SAKP 4 20*150	25
4	110	M.20	200	50	30	24	SAKP 4 20*200	25

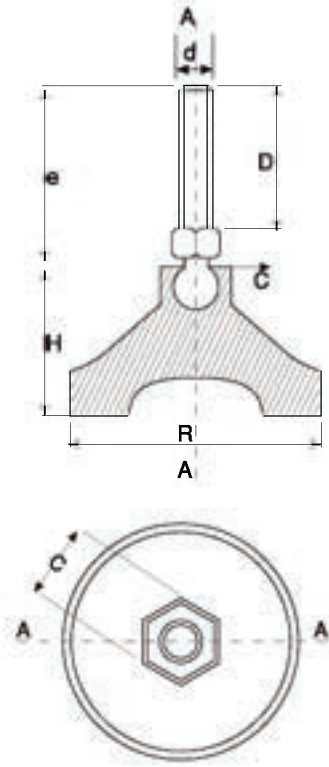


ÖZEL CIVATA BOYLARI DA ÇALIŞILMAKTADIR.
PASLANMAZ İÇİN(Bakınız syf.71)

PROFİL AYAK OYNAR BAŞ KOMPLE METAL SAPLAMA

PROFİL AYAK OYNAR BAŞ KOMPLE METAL SAPLAMA

TABAN, PLASTİK CAM ELYAF KATKILI MAMULDENDİR.



NO	QR	H	e	D	d	c	KOD	PAKET ADEDİ
1	35	26	50	40	M.8	20	PAOB 1 8*40	25
1	35	26	60	50	M.8	20	PAOB 1 8*50	25
1	35	26	80	70	M.8	20	PAOB 1 8*70	25
1	35	26	110	100	M.8	20	PAOB 1 8*100	25
1	35	26	50	40	M.10	20	PAOB 1 10*40	25
1	35	26	60	50	M.10	20	PAOB 1 10*50	25
1	35	26	80	70	M.10	20	PAOB 1 10*70	25
1	35	26	110	100	M.10	20	PAOB 1 10*100	25
1	35	26	50	40	M.12	20	PAOB 1 12*40	25
1	35	26	60	50	M.12	20	PAOB 1 12*50	25
1	35	26	80	70	M.12	20	PAOB 1 12*70	25
1	35	26	110	100	M.12	20	PAOB 1 12*100	25
2	45	30	50	40	M.8	22	PAOB 2 8*40	25
2	45	30	60	50	M.8	22	PAOB 2 8*50	25
2	45	30	80	70	M.8	22	PAOB 2 8*70	25
2	45	30	110	100	M.8	22	PAOB 2 8*100	25
2	45	30	50	40	M.10	22	PAOB 2 10*40	25
2	45	30	60	50	M.10	22	PAOB 2 10*50	25
2	45	30	80	70	M.10	22	PAOB 2 10*70	25
2	45	30	110	100	M.10	22	PAOB 2 10*100	25
2	45	30	50	40	M.12	22	PAOB 2 12*40	25
2	45	30	60	50	M.12	22	PAOB 2 12*50	25
2	45	30	80	70	M.12	22	PAOB 2 12*70	25
2	45	30	110	100	M.12	22	PAOB 2 12*100	25
3	55	35	50	40	M.8	24	PAOB 3 8*40	25
3	55	35	60	50	M.8	24	PAOB 3 8*50	25
3	55	35	80	70	M.8	24	PAOB 3 8*70	25
3	55	35	110	100	M.8	24	PAOB 3 8*100	25
3	55	35	50	40	M.10	24	PAOB 3 10*40	25
3	55	35	60	50	M.10	24	PAOB 3 10*50	25
3	55	35	80	70	M.10	24	PAOB 3 10*70	25
3	55	35	110	100	M.10	24	PAOB 3 10*100	25
3	55	35	50	40	M.12	24	PAOB 3 12*40	25
3	55	35	60	50	M.12	24	PAOB 3 12*50	25
3	55	35	80	70	M.12	24	PAOB 3 12*70	25
3	55	35	110	100	M.12	24	PAOB 3 12*100	25
4	70	38	50	40	M.8	25	PAOB 4 8*40	25
4	70	38	60	50	M.8	25	PAOB 4 8*50	25
4	70	38	80	70	M.8	25	PAOB 4 8*70	25
4	70	38	110	100	M.8	25	PAOB 4 8*100	25
4	70	38	50	40	M.10	25	PAOB 4 10*40	25
4	70	38	60	50	M.10	25	PAOB 4 10*50	25
4	70	38	80	70	M.10	25	PAOB 4 10*70	25
4	70	38	110	100	M.10	25	PAOB 4 10*100	25
4	70	38	50	40	M.12	25	PAOB 4 12*40	25
4	70	38	60	50	M.12	25	PAOB 4 12*50	25
4	70	38	80	70	M.12	25	PAOB 4 12*70	25
4	70	38	110	100	M.12	25	PAOB 4 12*100	25

ÖZEL CIVATA BOYLARI DA ÇALIŞILMAKTADIR.
PASLANMAZ İÇİN(Bakınız syf.71)

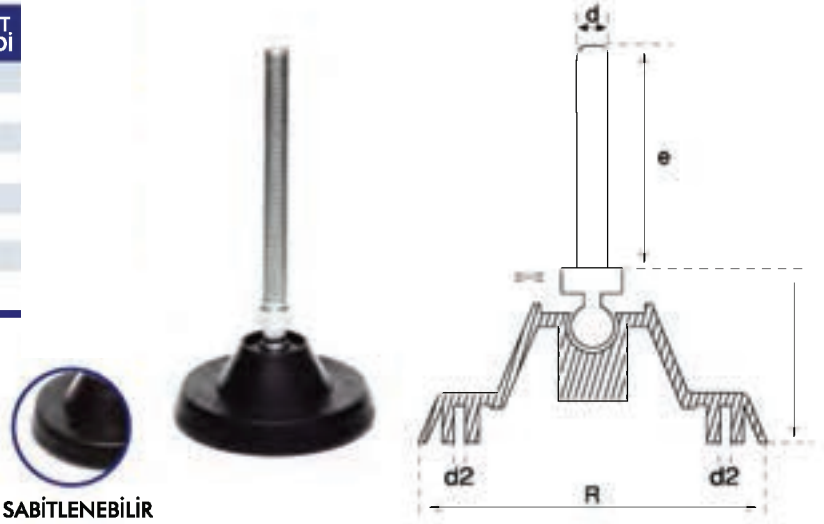
PLASTİK MAKİNA AYAĞI OYNAR BAŞ KOMPLE METAL & KOMPLE PLASTİK & SABİT

PLASTİK MAKİNA AYAĞI OYNAR BAŞ KOMPLE METAL SAPLAMA

TABAN, PLASTİK CAM ELYAF KATKILI MAMULDENDİR.

NO	QR	d	e	H	d2	↔	KOD	PAKET ADEDİ
4	120	M.16	50	75	6	18	PMAKM 4 16*50	25
4	120	M.16	100	75	6	18	PMAKM 4 16*100	25
4	120	M.16	150	75	6	18	PMAKM 4 16*150	25
4	120	M.16	200	75	6	18	PMAKM 4 16*200	25
4	120	M.20	50	75	6	22	PMAKM 4 20*50	25
4	120	M.20	100	75	6	22	PMAKM 4 20*100	25
4	120	M.20	150	75	6	22	PMAKM 4 20*150	25
4	120	M.20	200	75	6	22	PMAKM 4 20*200	25

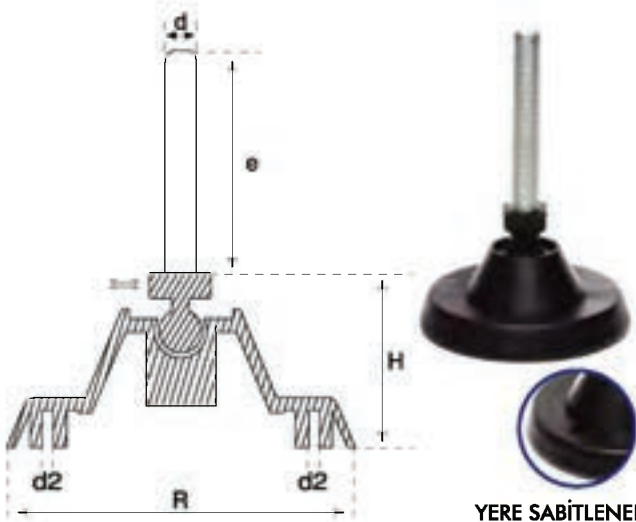
ÖZEL CIVATA BOYLARI DA ÇALIŞILMAKTADIR.
PASLANMAZ İÇİN(Bakınız syf. 72)
DİŞİ OLARAK DA ÇALIŞILMAKTADIR.



YERE SABİTLENEBİLİR

PLASTİK MAKİNA AYAĞI OYNAR BAŞ KOMPLE PLASTİK SAPLAMA

TABAN, PLASTİK CAM ELYAF KATKILI MAMULDENDİR.



YERE SABİTLENEBİLİR

NO	QR	d	e	H	d2	↔	KOD	PAKET ADEDİ
4	120	M.10	50	75	6	24	PMAKP 4 10*50	25
4	120	M.10	100	75	6	24	PMAKP 4 10*100	25
4	120	M.12	50	75	6	24	PMAKP 4 12*50	25
4	120	M.12	100	75	6	24	PMAKP 4 12*100	25
4	120	M.16	50	75	6	24	PMAKP 4 16*50	25
4	120	M.16	100	75	6	24	PMAKP 4 16*100	25
4	120	M.16	150	75	6	24	PMAKP 4 16*150	25
4	120	M.16	200	75	6	24	PMAKP 4 16*200	25
4	120	M.20	50	75	6	24	PMAKP 4 20*50	25
4	120	M.20	100	75	6	24	PMAKP 4 20*100	25
4	120	M.20	150	75	6	24	PMAKP 4 20*150	25
4	120	M.20	200	75	6	24	PMAKP 4 20*200	25

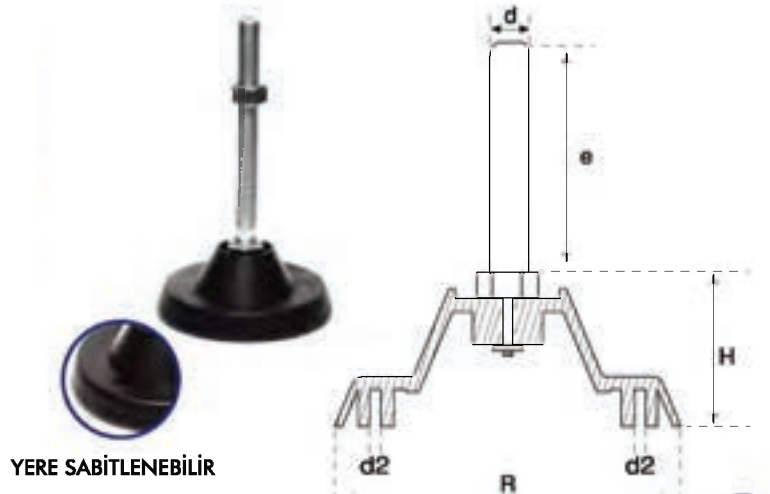
ÖZEL CIVATA BOYLARI DA ÇALIŞILMAKTADIR.
PASLANMAZ İÇİN(Bakınız syf. 72)

PLASTİK MAKİNA AYAĞI

TABAN, PLASTİK CAM ELYAF KATKILI MAMULDENDİR.

NO	QR	d	e	H	d2	KOD	PAKET ADEDİ
4	120	M.10	100	60	6	PMA 4 10*100	25
4	120	M.12	100	60	6	PMA 4 12*100	25
4	120	M.16	100	60	6	PMA 4 16*100	25
4	120	M.16	150	60	6	PMA 4 16*150	25
4	120	M.20	100	60	6	PMA 4 20*100	25
4	120	M.20	150	60	6	PMA 4 20*150	25

ÖZEL CIVATA BOYLARI DA ÇALIŞILMAKTADIR.
PASLANMAZ İÇİN(Bakınız syf. 72)

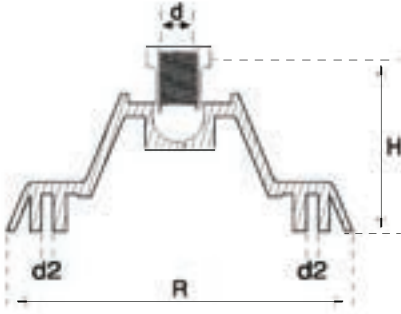


YERE SABİTLENEBİLİR

PLASTİK MAKİNA AYAĞI OYNAR DİŞİ & PROFİL AYAK DİŞİ

PLASTİK MAKİNA AYAĞI OYNAR BAŞ KOMPLE METAL DİŞİ

PLASTİK CAM ELYAF KATKILI MAMULDENDİR.



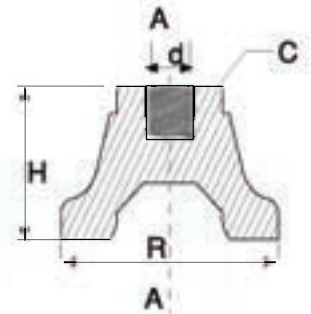
YERE SABİTLENEBİLİR

NO	QR	H	d2	D	KOD	PAKET ADEDİ
4	120	75	6	M.10	PMAOB 4 10 D	25
4	120	75	6	M.12	PMAOB 4 12 D	25
4	120	75	6	M.16	PMAOB 4 16 D	25
4	120	75	6	M.20	PMAOB 4 20 D	25

PROFİL AYAK DİŞİ

PLASTİK CAM ELYAF KATKILI MAMULDENDİR.

NO	QR	H	d	KOD	PAKET ADEDİ
1	35	26	M.6	PA 1 6D	50
1	35	26	M.8	PA 1 8D	50
1	35	26	M.10	PA 1 10D	50
2	45	30	M.8	PA 2 8D	50
2	45	30	M.10	PA 2 10D	50
2	45	30	M.12	PA 2 12D	50
2	45	30	M.16	PA 2 16D	50
3	55	35	M.8	PA 3 8D	50
3	55	35	M.10	PA 3 10D	50
3	55	35	M.12	PA 3 12D	50
3	55	35	M.16	PA 3 16D	50
4	65	38	M.8	PA 4 8D	50
4	65	38	M.10	PA 4 10D	50
4	65	38	M.12	PA 4 12D	50
4	65	38	M.16	PA 4 16D	50

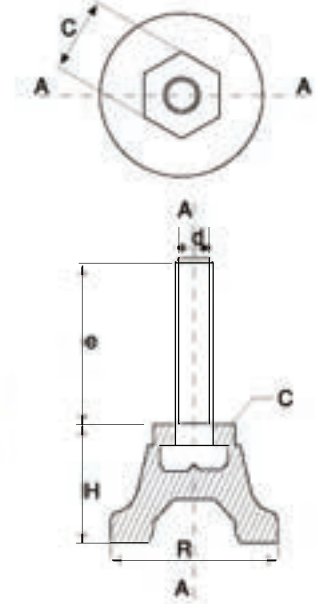


PROFİL AYAK

TABAN, PLASTİK CAM ELYAF KATKILI MAMULDENDİR.

NO	QR	H	e	d	c	KOD	PAKET ADEDİ
1	35	26	35	M.6	20	PA 1 6*35	50
1	35	26	35	M.8	20	PA 1 8*35	50
1	35	26	35	M.10	20	PA 1 10*35	50
2	45	30	35	M.8	22	PA 2 8*35	50
2	45	30	35	M.10	22	PA 2 10*35	50
2	45	30	35	M.12	22	PA 2 12*35	50
2	45	30	35	M.16	22	PA 2 16*35	50
3	55	35	50	M.8	24	PA 3 8*50	50
3	55	35	50	M.10	24	PA 3 10*50	50
3	55	35	50	M.12	24	PA 3 12*50	50
3	55	35	50	M.16	24	PA 3 16*50	50
4	70	38	60	M.8	25	PA 4 8*60	50
4	70	38	60	M.10	25	PA 4 10*60	50
4	70	38	60	M.12	25	PA 4 12*60	50
4	70	38	60	M.16	25	PA 4 16*60	50

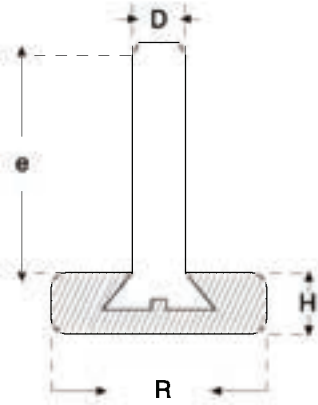
ÖZEL CIVATA BOYLARI DA ÇALIŞILMAKTADIR.
PASLANMAZ İÇİN(Bakınız syf.70)



TIRTIRLI AYAK

PLASTİK CAM ELYAF KATKILI MAMULDENDİR.

NO	R	H	D	e	KOD	PAKET ADEDİ
0	24	7	M.6	27	TA 0 6*27	100
0	24	7	M.6	37	TA 0 6*37	100
0	24	7	M.8	27	TA 0 8*27	100
0	24	7	M.8	37	TA 0 8*37	100
0	24	7	M.10	27	TA 0 10*27	100
0	24	7	M.10	37	TA 0 10*37	100
1	30	7	M.6	27	TA 1 6*27	100
1	30	7	M.6	37	TA 1 6*37	100
1	30	7	M.8	27	TA 1 8*27	100
1	30	7	M.8	37	TA 1 8*37	100
1	30	7	M.10	27	TA 1 10*27	100
1	30	7	M.10	37	TA 1 10*37	100
2	34	7	M.6	27	TA 2 6*27	100
2	34	7	M.6	37	TA 2 6*37	100
2	34	7	M.8	27	TA 2 8*27	100
2	34	7	M.8	37	TA 2 8*37	100
2	34	7	M.10	27	TA 2 10*27	100
2	34	7	M.10	37	TA 2 10*37	100

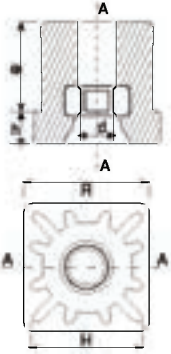


KAPLAMALI ÖZEL CIVATALIDIR.
ÖZEL CIVATA BOYLARI DA ÇALIŞILMAKTADIR.

KARE & DİKDÖRTGEN PROFİL AYAR BURCU & SAC AYAK BURÇLU & SAC AYAK

KARE PROFİL AYAR BURCU

PLASTİK CAM ELYAF KATKILI MAMULDENDİR.



NO	H	e	h	d	R	KOD	PAKET ADEDİ
1	26	28	5	M.8	30	KPB 1 8	50
1	26	28	5	M.10	30	KPB 1 10	50
2	36	29	8	M.10	40	KPB 2 10	50
2	36	29	8	M.12	40	KPB 2 12	50
2	36	29	8	M.16	40	KPB 2 16	50
3	46	37	10	M.10	50	KPB 3 10	50
3	46	37	10	M.12	50	KPB 3 12	50
3	46	37	10	M.16	50	KPB 3 16	50

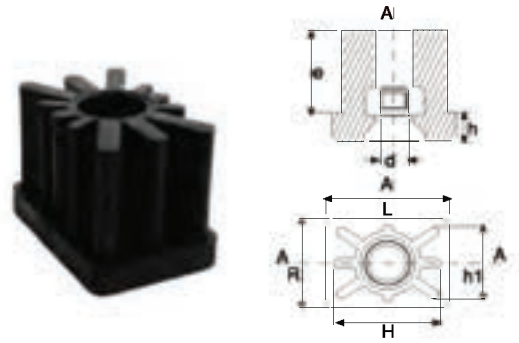
PASLANMAZ İÇİN (Bakınız syf. 70)

DİKDÖRTGEN PROFİL AYAR BURCU

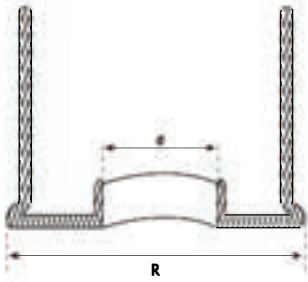
PLASTİK CAM ELYAF KATKILI MAMULDENDİR.

NO	L	H	e	h	d	h1	R	KOD	PAKET ADEDİ
1	30	26	25	5	M.8	16	20	DPB 1 8	50
1	30	26	25	5	M.10	16	20	DPB 1 10	50
2	40	36	29	9	M.10	26	30	DPB 2 10	50
2	40	36	29	9	M.12	26	30	DPB 2 12	50
2	40	36	29	9	M.16	26	30	DPB 2 16	50
3	60	56	33	10	M.10	36	40	DPB 3 10	50
3	60	56	33	10	M.12	36	40	DPB 3 12	50
3	60	56	33	10	M.16	36	40	DPB 3 16	50

PASLANMAZ İÇİN (Bakınız syf.70)



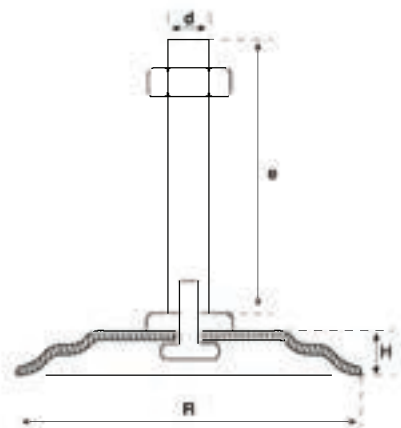
SAÇ AYAR BURCU



NO	R	d	KOD	PAKET ADEDİ
1	30*30	M.8	SAB 1 8	25
1	30*30	M.10	SAB 1 10	25
2	40*40	M.10	SAB 2 10	25
2	40*40	M.12	SAB 2 12	25
2	40*40	M.16	SAB 2 16	25
3	50*50	M.10	SAB 3 10	25
3	50*50	M.12	SAB 3 12	25
3	50*50	M.16	SAB 3 16	25

SAÇ AYAK

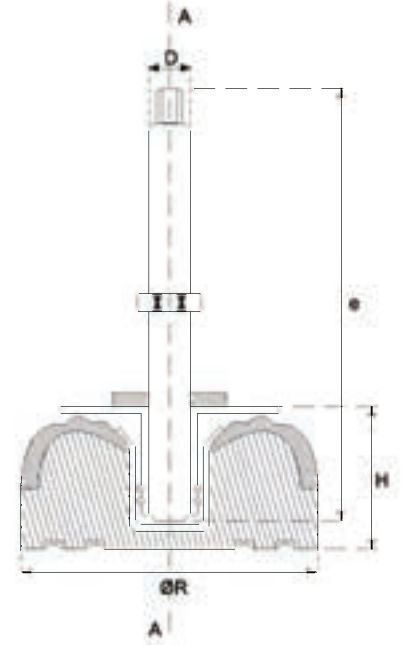
NO	R	H	D	e	KOD
1	46	7 mm.	8*50	50	SA 1 8
2	46	7 mm.	10*50	50	SA 1 10
3	46	7 mm.	12*50	50	SA 1 12
4	67	9 mm.	10*70	70	SA 2 10
5	67	9 mm.	12*70	70	SA 2 12
6	67	9 mm.	16*70	70	SA 2 16
1	85	11 mm.	12*100	100	SA 3 12
2	85	11 mm.	16*100	100	SA 3 16
3	85	11 mm.	16*150	150	SA 3 16*150
4	85	11 mm.	20*100	100	SA 3 20
5	85	11 mm.	20*150	150	SA 3 20*150
6	105	13 mm.	12*100	100	SA 4 12
1	105	13 mm.	16*100	100	SA 4 16
2	105	13 mm.	16*150	150	SA 4 16*150
3	105	13 mm.	20*100	100	SA 4 20
4	105	13 mm.	20*150	150	SA 4 20*150



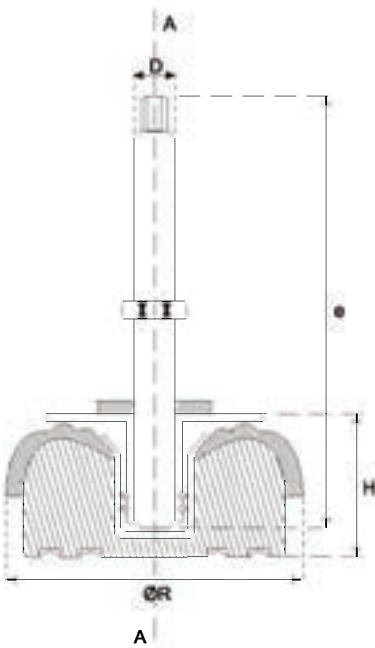
TEZGAH TAMPONU FEDERLİ & İÇTEN STATİK BOYALI

TEZGAH TAMPONU FEDERLİ STATİK BOYALI

OR	D	e	H	KOD
80	M 12*1,25	120	45	TTFB 80 12
80	M 16*1,50	150	45	TTFB 80 16
100	M 12*1,25	120	48	TTFB 100 12
100	M 16*1,50	150	48	TTFB 100 16
120	M 12*1,25	120	50	TTFB 120 12
120	M 16*1,50	150	50	TTFB 120 16
120	M 20*1,50	170	50	TTFB 120 20
160	M 12*1,25	120	60	TTFB 160 12
160	M 16*1,50	150	60	TTFB 160 16
160	M 20*1,50	170	60	TTFB 160 20
200	M 16*1,50	150	68	TTFB 200 16
200	M 20*1,50	170	68	TTFB 200 20



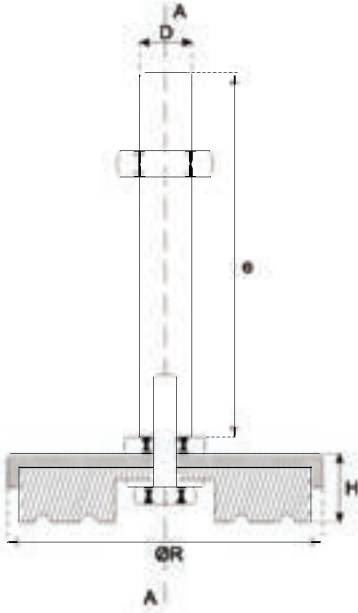
TEZGAH TAMPONU FEDERLİ İÇTEN STATİK BOYALI



OR	D	e	H	KOD
60	M 10*1,25	120	20	TTFIB 60 10
60	M 12*1,25	120	20	TTFIB 60 12
80	M 12*1,25	120	29	TTFIB 80 12
80	M 16*1,50	150	29	TTFIB 80 16
100	M 12*1,25	120	36	TTFIB 100 12
100	M 16*1,50	150	36	TTFIB 100 16
120	M 12*1,25	120	40	TTFIB 120 12
120	M 16*1,50	150	40	TTFIB 120 16
120	M 20*1,50	170	40	TTFIB 120 20
160	M 12*1,25	120	43	TTFIB 160 12
160	M 16*1,50	150	43	TTFIB 160 16
160	M 20*1,50	170	43	TTFIB 160 20
200	M 16*1,50	150	54	TTFIB 200 16
200	M 20*1,50	170	54	TTFIB 200 20

TEZGAH TAMPONU DÜZ KROM KAPLAMALI & STATİK BOYALI

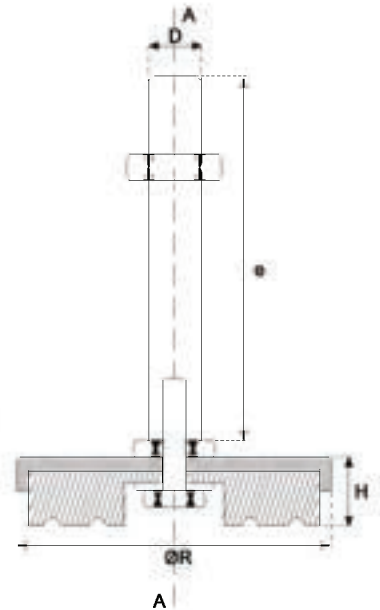
TEZGAH TAMPONU DÜZ KROM KAPLAMALI



ØR	D	e	H	KOD
40	M:8	50	13	TTDK 40 8
40	M:10	50	13	TTDK 40 10
40	M:12	50	13	TTDK 40 12
60	M:10	70	16	TTDK 60 10
60	M:12	70	16	TTDK 60 12
60	M:16	70	16	TTDK 60 16
80	M:12	100	24	TTDK 80 12
80	M:16	100	24	TTDK 80 16
80	M:20	100	24	TTDK 80 20
100	M:12	100	26	TTDK 100 12
100	M:16	100	26	TTDK 100 16
100	M:20	100	26	TTDK 100 20
120	M:12	100	28	TTDK 120 12
120	M:16	100	28	TTDK 120 16
120	M:20	100	28	TTDK 120 20
120	M:20	150	28	TTDK 120 20*150
160	M:12	100	38	TTDK 160 12
160	M:16	100	38	TTDK 160 16
160	M:20	100	38	TTDK 160 20
160	M:20	150	38	TTDK 160 20*150
200	M:16	100	50	TTDK 200 16
200	M:20	100	50	TTDK 200 20
200	M:20	150	50	TTDK 200 20*150

TEZGAH TAMPONU DÜZ STATİK BOYALI

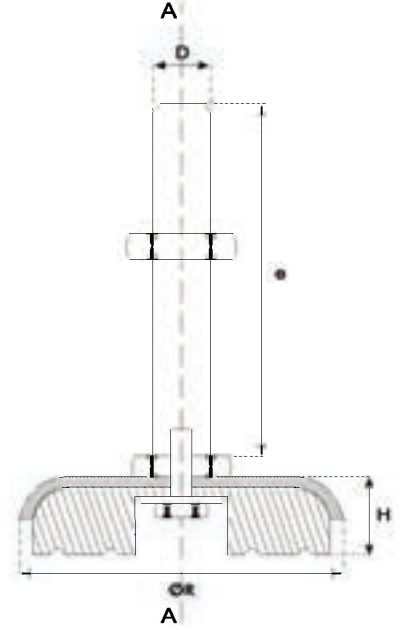
ØR	D	e	H	KOD
40	M:8	50	13	TTDB 40 8
40	M:10	50	13	TTDB 40 10
40	M:12	50	13	TTDB 40 12
60	M:10	70	16	TTDB 60 10
60	M:12	70	16	TTDB 60 12
60	M:16	70	16	TTDB 60 16
80	M:12	100	24	TTDB 80 12
80	M:16	100	24	TTDB 80 16
80	M:20	100	24	TTDB 80 20
100	M:12	100	26	TTDB 100 12
100	M:16	100	26	TTDB 100 16
100	M:20	100	26	TTDB 100 20
120	M:12	100	28	TTDB 120 12
120	M:16	100	28	TTDB 120 16
120	M:20	100	28	TTDB 120 20
120	M:20	150	28	TTDB 120 20*150
160	M:12	100	38	TTDB 160 12
160	M:16	100	38	TTDB 160 16
160	M:20	100	38	TTDB 160 20
160	M:20	150	38	TTDB 160 20*150
200	M:16	100	50	TTDB 200 16
200	M:20	100	50	TTDB 200 20
200	M:20	150	50	TTDB 200 20*150



TEZGAH TAMPONU BOMBELİ KROM KAPLAMALI & STATİK BOYALI

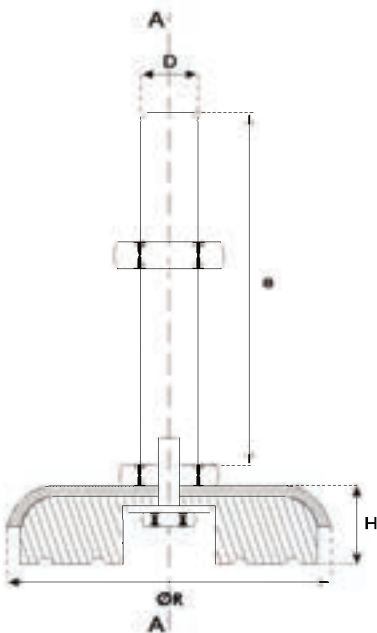
TEZGAH TAMPONU BOMBELİ KROM KAPLAMALI

ØR	D	e	H	KOD
40	M:8	50	14	TTBK 40 8
40	M:10	50	14	TTBK 40 10
40	M:12	50	14	TTBK 40 12
60	M:10	70	17	TTBK 60 10
60	M:12	70	17	TTBK 60 12
60	M:16	70	17	TTBK 60 16
80	M:12	100	25	TTBK 80 12
80	M:16	100	25	TTBK 80 16
80	M:20	100	25	TTBK 80 20
100	M:12	100	27	TTBK 100 12
100	M:16	100	27	TTBK 100 16
100	M:20	100	27	TTBK 100 20
120	M:12	100	36	TTBK 120 12
120	M:16	100	36	TTBK 120 16
120	M:20	100	36	TTBK 120 20
120	M:20	150	36	TTBK 120 20*150
160	M:12	100	39	TTBK 160 12
160	M:16	100	39	TTBK 160 16
160	M:20	100	39	TTBK 160 20
160	M:20	150	39	TTBK 160 20*150
200	M:16	100	50	TTBK 200 16
200	M:20	100	50	TTBK 200 20
200	M:20	150	50	TTBK 200 20*150



PASLANMAZ İÇİN (Bakınız syf. 73)

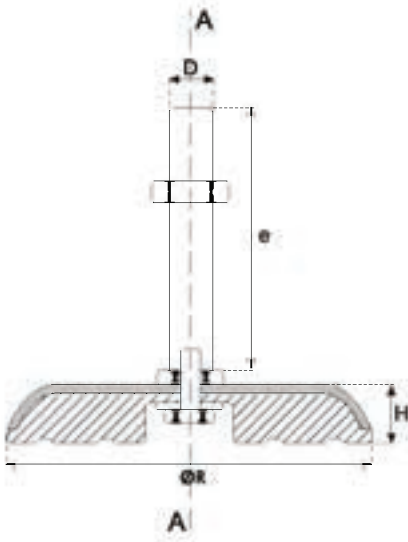
TEZGAH TAMPONU BOMBELİ STATİK BOYALI



ØR	D	e	H	KOD
40	M:8	50	14	TTBB 40 8
40	M:10	50	14	TTBB 40 10
40	M:12	50	14	TTBB 40 12
60	M:10	70	17	TTBB 60 10
60	M:12	70	17	TTBB 60 12
60	M:16	70	17	TTBB 60 16
80	M:12	100	25	TTBB 80 12
80	M:16	100	25	TTBB 80 16
80	M:20	100	25	TTBB 80 20
100	M:12	100	27	TTBB 100 12
100	M:16	100	27	TTBB 100 16
100	M:20	100	27	TTBB 100 20
120	M:12	100	36	TTBB 120 12
120	M:16	100	36	TTBB 120 16
120	M:20	100	36	TTBB 120 20
120	M:20	150	36	TTBB 120 20*150
160	M:12	100	39	TTBB 160 12
160	M:16	100	39	TTBB 160 16
160	M:20	100	39	TTBB 160 20
160	M:20	150	39	TTBB 160 20*150
200	M:16	100	50	TTBB 200 16
200	M:20	100	50	TTBB 200 20
200	M:20	150	50	TTBB 200 20*150

TEZGAH TAMPONU KISA KROM KAPLAMALI & STATİK BOYALI

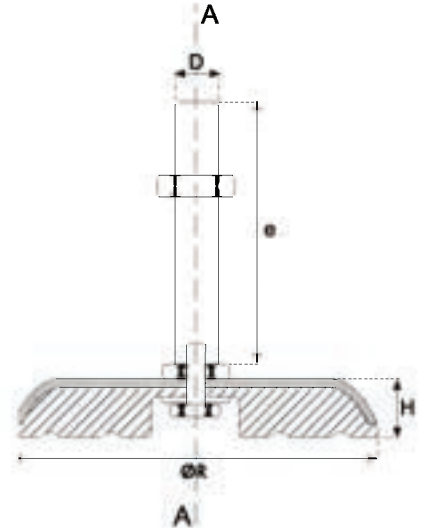
TEZGAH TAMPONU KISA KROM KAPLAMALI



ØR	D	e	H	KOD
40	M:8	50	11	TTKK 40 8
40	M:10	50	11	TTKK 40 10
40	M:12	50	11	TTKK 40 12
60	M:10	70	14	TTKK 60 10
60	M:12	70	14	TTKK 60 12
60	M:16	70	14	TTKK 60 16
80	M:12	100	18	TTKK 80 12
80	M:16	100	18	TTKK 80 16
80	M:20	100	18	TTKK 80 20
100	M:12	100	20	TTKK 100 12
100	M:16	100	20	TTKK 100 16
100	M:20	100	20	TTKK 100 20
120	M:12	100	22	TTKK 120 12
120	M:16	100	22	TTKK 120 16
120	M:20	100	22	TTKK 120 20
120	M:20	150	22	TTKK 120 20*150
160	M:12	100	25	TTKK 160 12
160	M:16	100	25	TTKK 160 16
160	M:20	100	25	TTKK 160 20
160	M:20	150	25	TTKK 160 20*150
200	M:16	100	28	TTKK 200 16
200	M:20	100	28	TTKK 200 20
200	M:20	150	28	TTKK 200 20*150

TEZGAH TAMPONU KISA STATİK BOYALI

ØR	D	e	H	KOD
40	M:8	50	11	TTKB 40 8
40	M:10	50	11	TTKB 40 10
40	M:12	50	11	TTKB 40 12
60	M:10	70	14	TTKB 60 10
60	M:12	70	14	TTKB 60 12
60	M:16	70	14	TTKB 60 16
80	M:12	100	18	TTKB 80 12
80	M:16	100	18	TTKB 80 16
80	M:20	100	18	TTKB 80 20
100	M:12	100	20	TTKB 100 12
100	M:16	100	20	TTKB 100 16
100	M:20	100	20	TTKB 100 20
120	M:12	100	22	TTKB 120 12
120	M:16	100	22	TTKB 120 16
120	M:20	100	22	TTKB 120 20
120	M:20	150	22	TTKB 120 20*150
160	M:12	100	25	TTKB 160 12
160	M:16	100	25	TTKB 160 16
160	M:20	100	25	TTKB 160 20
160	M:20	150	25	TTKB 160 20*150
200	M:16	100	28	TTKB 200 16
200	M:20	100	28	TTKB 200 20
200	M:20	150	28	TTKB 200 20*150



TEZGAH TAMPONU BOMBELİ OYNAR KROM KAPLAMALI & STATİK BOYALI

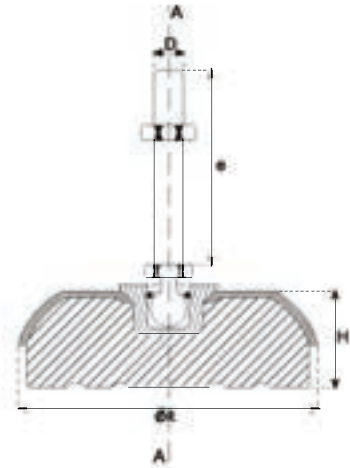
TEZGAH TAMPONU BOMBELİ OYNAR

KROM KAPLAMALI

ØR	D	e	H	KOD
60	M:8	50	17	TTBOK 60 8*50
60	M:8	70	17	TTBOK 60 8*70
60	M:8	100	17	TTBOK 60 8*100
60	M:10	50	17	TTBOK 60 10*50
60	M:10	70	17	TTBOK 60 10*70
60	M:10	100	17	TTBOK 60 10*100
60	M:12	50	17	TTBOK 60 12*50
60	M:12	70	17	TTBOK 60 12*70
60	M:12	100	17	TTBOK 60 12*100
80	M:8	50	25	TTBOK 80 8*50
80	M:8	70	25	TTBOK 80 8*70
80	M:8	100	25	TTBOK 80 8*100
80	M:10	50	25	TTBOK 80 10*50
80	M:10	70	25	TTBOK 80 10*70
80	M:10	100	25	TTBOK 80 10*100
80	M:12	50	25	TTBOK 80 12*50
80	M:12	70	25	TTBOK 80 12*70
80	M:12	100	25	TTBOK 80 12*100
80	M:16	50	25	TTBOK 80 16*50
80	M:16	100	25	TTBOK 80 16*100
80	M:16	150	25	TTBOK 80 16*150
80	M:16	200	25	TTBOK 80 16*200
80	M:20	50	25	TTBOK 80 20*50
80	M:20	100	25	TTBOK 80 20*100
80	M:20	150	25	TTBOK 80 20*150
80	M:20	200	25	TTBOK 80 20*200
100	M:16	50	27	TTBOK 100 16*50
100	M:16	100	27	TTBOK 100 16*100
100	M:16	150	27	TTBOK 100 16*150
100	M:16	200	27	TTBOK 100 16*200
100	M:20	50	27	TTBOK 100 20*50
100	M:20	100	27	TTBOK 100 20*100
100	M:20	150	27	TTBOK 100 20*150
100	M:20	200	27	TTBOK 100 20*200
120	M:16	50	36	TTBOK 120 16*50
120	M:16	100	36	TTBOK 120 16*100
120	M:16	150	36	TTBOK 120 16*150
120	M:16	200	36	TTBOK 120 16*200
120	M:20	50	36	TTBOK 120 20*50
120	M:20	100	36	TTBOK 120 20*100
120	M:20	150	36	TTBOK 120 20*150
120	M:20	200	36	TTBOK 120 20*200
160	M:16	50	39	TTBOK 160 16*50
160	M:16	100	39	TTBOK 160 16*100
160	M:16	150	39	TTBOK 160 16*150
160	M:16	200	39	TTBOK 160 16*200
160	M:20	50	39	TTBOK 160 20*50
160	M:20	100	39	TTBOK 160 20*100
160	M:20	150	39	TTBOK 160 20*150
160	M:20	200	39	TTBOK 160 20*200
200	M:16	50	50	TTBOK 200 16*50
200	M:16	100	50	TTBOK 200 16*100
200	M:16	150	50	TTBOK 200 16*150
200	M:16	200	50	TTBOK 200 16*200
200	M:20	50	50	TTBOK 200 20*50
200	M:20	100	50	TTBOK 200 20*100
200	M:20	150	50	TTBOK 200 20*150
200	M:20	200	50	TTBOK 200 20*200

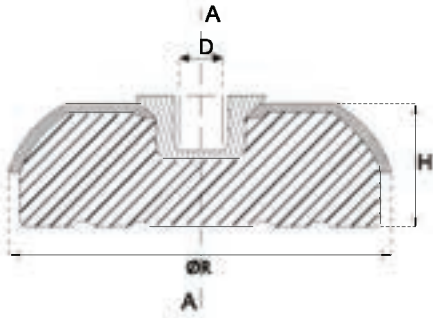
STATİK BOYALI

KOD
TTBOB 60 8*50
TTBOB 60 8*70
TTBOB 60 8*100
TTBOB 60 10*50
TTBOB 60 10*70
TTBOB 60 10*100
TTBOB 60 12*50
TTBOB 60 12*70
TTBOB 60 12*100
TTBOB 80 8*50
TTBOB 80 8*70
TTBOB 80 8*100
TTBOB 80 10*50
TTBOB 80 10*70
TTBOB 80 10*100
TTBOB 80 12*50
TTBOB 80 12*70
TTBOB 80 12*100
TTBOB 80 16*50
TTBOB 80 16*100
TTBOB 80 16*150
TTBOB 80 16*200
TTBOB 80 20*50
TTBOB 80 20*100
TTBOB 80 20*150
TTBOB 80 20*200
TTBOB 100 16*50
TTBOB 100 16*100
TTBOB 100 16*150
TTBOB 100 16*200
TTBOB 100 20*50
TTBOB 100 20*100
TTBOB 100 20*150
TTBOB 100 20*200
TTBOB 120 16*50
TTBOB 120 16*100
TTBOB 120 16*150
TTBOB 120 16*200
TTBOB 120 20*50
TTBOB 120 20*100
TTBOB 120 20*150
TTBOB 120 20*200
TTBOB 160 16*50
TTBOB 160 16*100
TTBOB 160 16*150
TTBOB 160 16*200
TTBOB 160 20*50
TTBOB 160 20*100
TTBOB 160 20*150
TTBOB 160 20*200
TTBOB 200 16*50
TTBOB 200 16*100
TTBOB 200 16*150
TTBOB 200 16*200
TTBOB 200 20*50
TTBOB 200 20*100
TTBOB 200 20*150
TTBOB 200 20*200



TEZGAH TAMPONU BOMBELİ DİŞİ KROM KAPLAMALI & STATİK BOYALI

TEZGAH TAMPONU BOMBELİ DİŞİ KROM KAPLAMALI

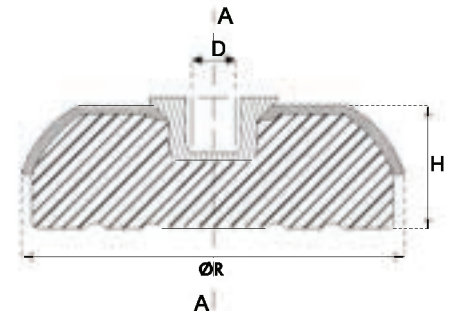


ØR	D	H	KOD
60	M:8	17	TTBDK 60 8
60	M:10	17	TTBDK 60 10
60	M:12	17	TTBDK 60 12
80	M:10	25	TTBDK 80 10
80	M:12	25	TTBDK 80 12
80	M:16	25	TTBDK 80 16
100	M:10	27	TTBDK 100 10
100	M:12	27	TTBDK 100 12
100	M:16	27	TTBDK 100 16
120	M:16	36	TTBDK 120 16
120	M:20	36	TTBDK 120 20
160	M:16	39	TTBDK 160 16
160	M:20	39	TTBDK 160 20
200	M:16	50	TTBDK 200 16
200	M:20	50	TTBDK 200 20

PASLANMAZ İÇİN (Bakınız syf. 74)

TEZGAH TAMPONU BOMBELİ DİŞİ STATİK BOYALI

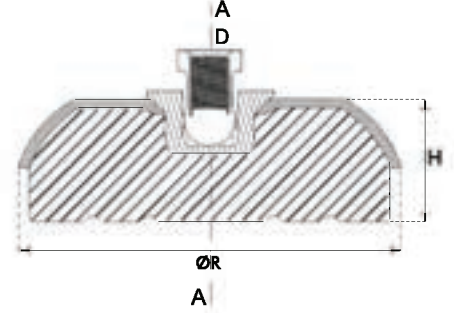
ØR	D	H	KOD
60	M:8	17	TTBDB 60 8
60	M:10	17	TTBDB 60 10
60	M:12	17	TTBDB 60 12
80	M:10	25	TTBDB 80 10
80	M:12	25	TTBDB 80 12
80	M:16	25	TTBDB 80 16
100	M:10	27	TTBDB 100 10
100	M:12	27	TTBDB 100 12
100	M:16	27	TTBDB 100 16
120	M:16	36	TTBDB 120 16
120	M:20	36	TTBDB 120 20
160	M:16	39	TTBDB 160 16
160	M:20	39	TTBDB 160 20
200	M:16	50	TTBDB 200 16
200	M:20	50	TTBDB 200 20



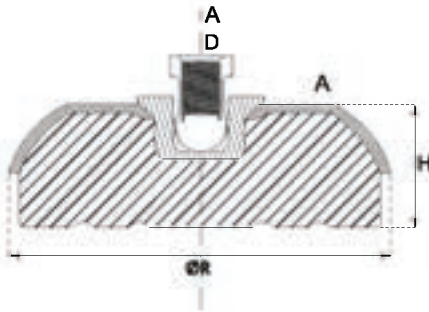
TEZGAH TAMPONU BOMBELİ OYNAR DIŞI KROM KAPLAMALI & STATİK BOYALI

TEZGAH TAMPONU BOMBELİ OYNAR DIŞI KROM KAPLAMALI

ØR	D	H	KOD
80	M.10	25	TTBOK 80 10 D
80	M.12	25	TTBOK 80 12 D
80	M.16	25	TTBOK 80 16 D
80	M.20	25	TTBOK 80 20 D
100	M.10	27	TTBOK 100 10 D
100	M.12	27	TTBOK 100 12 D
100	M.16	27	TTBOK 100 16 D
100	M.20	27	TTBOK 100 20 D
120	M.10	36	TTBOK 120 10 D
120	M.12	36	TTBOK 120 12 D
120	M.16	36	TTBOK 120 16 D
120	M.20	36	TTBOK 120 20 D
160	M.10	39	TTBOK 160 10 D
160	M.12	39	TTBOK 160 12 D
160	M.16	39	TTBOK 160 16 D
160	M.20	39	TTBOK 160 20 D
200	M.10	50	TTBOK 200 10 D
200	M.12	50	TTBOK 200 12 D
200	M.16	50	TTBOK 200 16 D
200	M.20	50	TTBOK 200 20 D



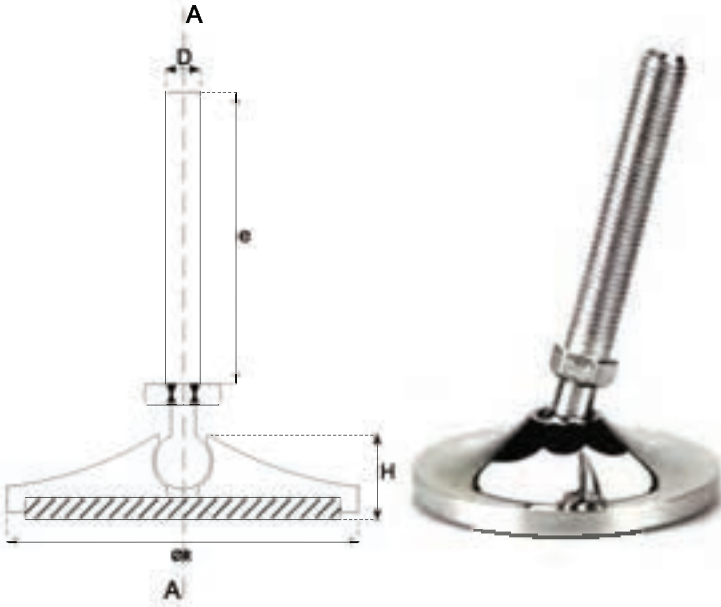
TEZGAH TAMPONU BOMBELİ OYNAR DIŞI STATİK BOYALI



ØR	D	H	KOD
80	M.10	25	TTBOB 80 10 D
80	M.12	25	TTBOB 80 12 D
80	M.16	25	TTBOB 80 16 D
80	M.20	25	TTBOB 80 20 D
100	M.10	27	TTBOB 100 10 D
100	M.12	27	TTBOB 100 12 D
100	M.16	27	TTBOB 100 16 D
100	M.20	27	TTBOB 100 20 D
120	M.10	36	TTBOB 120 10 D
120	M.12	36	TTBOB 120 12 D
120	M.16	36	TTBOB 120 16 D
120	M.20	36	TTBOB 120 20 D
160	M.10	39	TTBOB 160 10 D
160	M.12	39	TTBOB 160 12 D
160	M.16	39	TTBOB 160 16 D
160	M.20	39	TTBOB 160 20 D
200	M.10	50	TTBOB 200 10 D
200	M.12	50	TTBOB 200 12 D
200	M.16	50	TTBOB 200 16 D
200	M.20	50	TTBOB 200 20 D

SEHPA AYAK ALÜMİNYUM TABANLI KONİK OYNAR KROM KAPLAMALI & STATİK BOYALI

SEHPA AYAK ALÜMİNYUM TABANLI KONİK OYNAR KROM KAPLAMALI

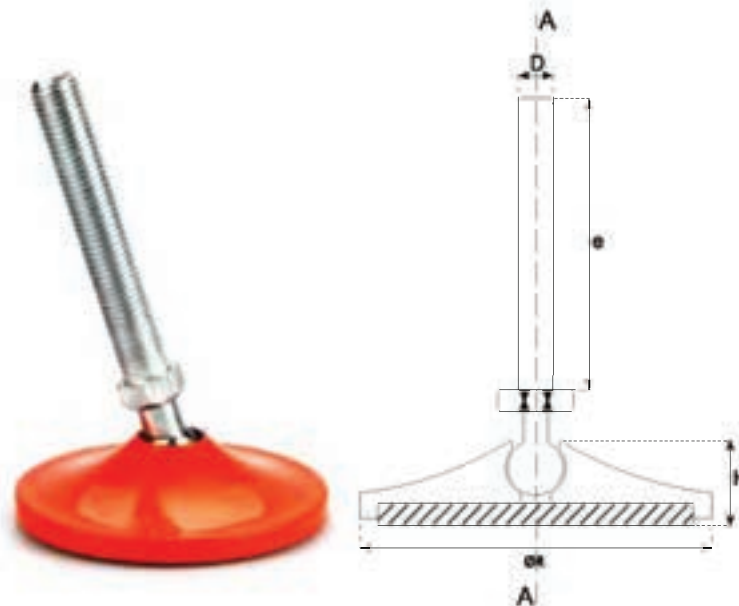


ØR	D	e	H	KOD
40	M:8	50	19	SAATKOK 40 8*50
40	M:8	70	19	SAATKOK 40 8*70
40	M:10	50	19	SAATKOK 40 10*50
40	M:10	70	19	SAATKOK 40 10*70
40	M:12	50	19	SAATKOK 40 12*50
40	M:12	70	19	SAATKOK 40 12*70
60	M:8	50	21	SAATKOK 60 8*50
60	M:8	70	21	SAATKOK 60 8*70
60	M:8	100	21	SAATKOK 60 8*100
60	M:10	50	21	SAATKOK 60 10*50
60	M:10	70	21	SAATKOK 60 10*70
60	M:10	100	21	SAATKOK 60 10*100
60	M:12	50	21	SAATKOK 60 12*50
60	M:12	70	21	SAATKOK 60 12*70
60	M:12	100	21	SAATKOK 60 12*100
60	M:16	50	21	SAATKOK 60 16*50
60	M:16	100	21	SAATKOK 60 16*100
80	M:16	50	23	SAATKOK 80 16*50
80	M:16	100	23	SAATKOK 80 16*100
80	M:16	150	23	SAATKOK 80 16*150
80	M:16	200	23	SAATKOK 80 16*200
80	M:20	50	23	SAATKOK 80 20*50
80	M:20	100	23	SAATKOK 80 20*100
80	M:20	150	23	SAATKOK 80 20*150
80	M:20	200	23	SAATKOK 80 20*200
100	M:16	50	26	SAATKOK 100 16*50
100	M:16	100	26	SAATKOK 100 16*100
100	M:16	150	26	SAATKOK 100 16*150
100	M:16	200	26	SAATKOK 100 16*200
100	M:20	50	26	SAATKOK 100 20*50
100	M:20	100	26	SAATKOK 100 20*100
100	M:20	150	26	SAATKOK 100 20*150
100	M:20	200	26	SAATKOK 100 20*200

SEHPA AYAK ALÜMİNYUM TABANLI KONİK OYNAR STATİK BOYALI

ØR	D	e	H	KOD
40	M:8	50	19	SAATKOB 40 8*50
40	M:8	70	19	SAATKOB 40 8*70
40	M:10	50	19	SAATKOB 40 10*50
40	M:10	70	19	SAATKOB 40 10*70
40	M:12	50	19	SAATKOB 40 12*50
40	M:12	70	19	SAATKOB 40 12*70
60	M:8	50	21	SAATKOB 60 8*50
60	M:8	70	21	SAATKOB 60 8*70
60	M:8	100	21	SAATKOB 60 8*100
60	M:10	50	21	SAATKOB 60 10*50
60	M:10	70	21	SAATKOB 60 10*70
60	M:10	100	21	SAATKOB 60 10*100
60	M:12	50	21	SAATKOB 60 12*50
60	M:12	70	21	SAATKOB 60 12*70
60	M:12	100	21	SAATKOB 60 12*100
60	M:16	50	21	SAATKOB 60 16*50
60	M:16	100	21	SAATKOB 60 16*100
80	M:16	50	23	SAATKOB 80 16*50
80	M:16	100	23	SAATKOB 80 16*100
80	M:16	150	23	SAATKOB 80 16*150
80	M:16	200	23	SAATKOB 80 16*200
80	M:20	50	23	SAATKOB 80 20*50
80	M:20	100	23	SAATKOB 80 20*100
80	M:20	150	23	SAATKOB 80 20*150
80	M:20	200	23	SAATKOB 80 20*200
100	M:16	50	26	SAATKOB 100 16*50
100	M:16	100	26	SAATKOB 100 16*100
100	M:16	150	26	SAATKOB 100 16*150
100	M:16	200	26	SAATKOB 100 16*200
100	M:20	50	26	SAATKOB 100 20*50
100	M:20	100	26	SAATKOB 100 20*100
100	M:20	150	26	SAATKOB 100 20*150
100	M:20	200	26	SAATKOB 100 20*200

PASLANMAZ İÇİN (Bakınız syf. 73)



SEHPA AYAK ALÜMİNYUM TABANLI BOMBELİ OYNAR KROM KAPLAMALI & STATİK BOYALI

SEHPA AYAK ALÜMİNYUM TABANLI BOMBELİ

KROM KAPLAMALI

ØR	D	e	H	KOD
40	M:10	70	17	SAATBK 40 10
40	M:12	70	17	SAATBK 40 12
60	M:12	100	19	SAATBK 60 12
60	M:16	100	19	SAATBK 60 16
80	M:12	100	21	SAATBK 80 12
80	M:16	100	21	SAATBK 80 16
80	M:20	100	21	SAATBK 80 20
80	M:20	150	21	SAATBK 80 20*150
100	M:12	100	25	SAATBK 100 12
100	M:16	100	25	SAATBK 100 16
100	M:20	100	25	SAATBK 100 20
100	M:20	150	25	SAATBK 100 20*150

STATİK BOYALI

KOD
SAATBB 40 10
SAATBB 40 12
SAATBB 60 12
SAATBB 60 16
SAATBB 80 12
SAATBB 80 16
SAATBB 80 20
SAATBB 80 20*150
SAATBB 100 12
SAATBB 100 16
SAATBB 100 20
SAATBB 100 20*150



PASLANMAZ İÇİN (Bakınız syf.73)

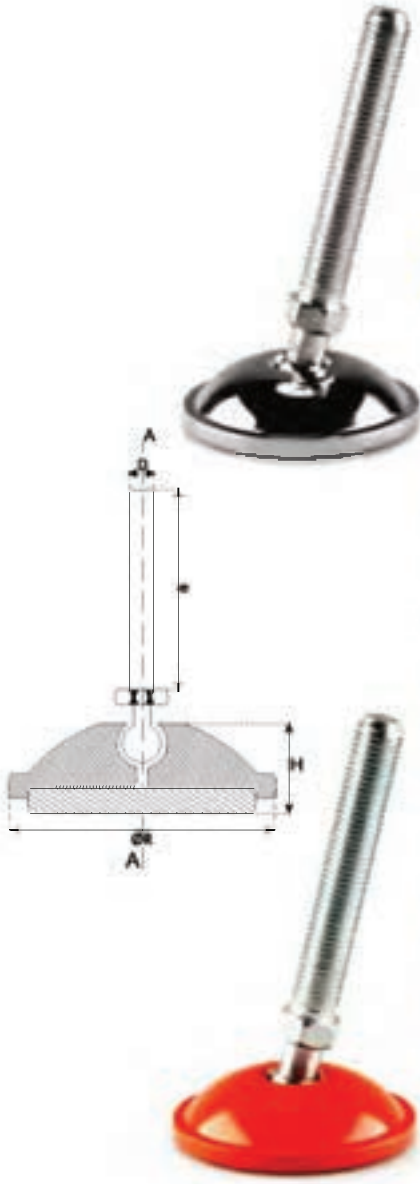
SEHPA AYAK ALÜMİNYUM TABANLI BOMBELİ OYNAR

KROM KAPLAMALI

ØR	D	e	H	KOD
40	M:8	50	19	SAATBOK 40 8*50
40	M:8	70	19	SAATBOK 40 8*70
40	M:10	50	19	SAATBOK 40 10*50
40	M:10	70	19	SAATBOK 40 10*70
40	M:12	50	19	SAATBOK 40 12*50
40	M:12	70	19	SAATBOK 40 12*70
60	M:8	50	21	SAATBOK 60 8*50
60	M:8	70	21	SAATBOK 60 8*70
60	M:8	100	21	SAATBOK 60 8*100
60	M:10	50	21	SAATBOK 60 10*50
60	M:10	70	21	SAATBOK 60 10*70
60	M:10	100	21	SAATBOK 60 10*100
60	M:12	50	21	SAATBOK 60 12*50
60	M:12	70	21	SAATBOK 60 12*70
60	M:12	100	21	SAATBOK 60 12*100
60	M:16	50	21	SAATBOK 60 16*50
60	M:16	100	21	SAATBOK 60 16*100
80	M:16	50	23	SAATBOK 80 16*50
80	M:16	100	23	SAATBOK 80 16*100
80	M:16	150	23	SAATBOK 80 16*150
80	M:16	200	23	SAATBOK 80 16*200
80	M:20	50	23	SAATBOK 80 20*50
80	M:20	100	23	SAATBOK 80 20*100
80	M:20	150	23	SAATBOK 80 20*150
80	M:20	200	23	SAATBOK 80 20*200
100	M:16	50	26	SAATBOK 100 16*50
100	M:16	100	26	SAATBOK 100 16*100
100	M:16	150	26	SAATBOK 100 16*150
100	M:16	200	26	SAATBOK 100 16*200
100	M:20	50	26	SAATBOK 100 20*50
100	M:20	100	26	SAATBOK 100 20*100
100	M:20	150	26	SAATBOK 100 20*150
100	M:20	200	26	SAATBOK 100 20*200

STATİK BOYALI

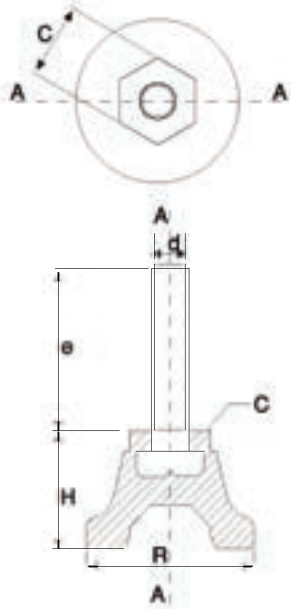
KOD
SAATBOB 40 8*50
SAATBOB 40 8*70
SAATBOB 40 10*50
SAATBOB 40 10*70
SAATBOB 40 12*50
SAATBOB 40 12*70
SAATBOB 60 8*50
SAATBOB 60 8*70
SAATBOB 60 8*100
SAATBOB 60 10*50
SAATBOB 60 10*70
SAATBOB 60 10*100
SAATBOB 60 12*50
SAATBOB 60 12*70
SAATBOB 60 12*100
SAATBOB 60 16*50
SAATBOB 60 16*100
SAATBOB 60 16*150
SAATBOB 60 16*200
SAATBOB 80 16*50
SAATBOB 80 16*100
SAATBOB 80 16*150
SAATBOB 80 16*200
SAATBOB 80 20*50
SAATBOB 80 20*100
SAATBOB 80 20*150
SAATBOB 80 20*200
SAATBOB 100 16*50
SAATBOB 100 16*100
SAATBOB 100 16*150
SAATBOB 100 16*200
SAATBOB 100 20*50
SAATBOB 100 20*100
SAATBOB 100 20*150
SAATBOB 100 20*200



PASLANMAZ PROFİL AYAK & KARE & DİKDÖRTGEN PROFİL AYAR BURCU

PASLANMAZ PROFİL AYAK

TABAN, PLASTİK CAM ELYAF KATKILI MAMULDENDİR.

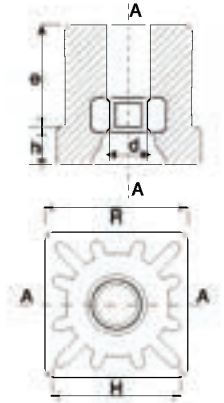


NO	QR	H	e	d	c	KOD	PAKET ADEDİ
1	35	26	35	M.6	20	PAP 1 6*35	50
1	35	26	35	M.8	20	PAP 1 8*35	50
2	45	30	35	M.8	22	PAP 2 8*35	50
2	45	30	35	M.10	22	PAP 2 10*35	50
2	45	30	35	M.12	22	PAP 2 12*35	50
3	55	35	50	M.8	24	PAP 3 8*50	50
3	55	35	50	M.10	24	PAP 3 10*50	50
3	55	35	50	M.12	24	PAP 3 12*50	50
4	70	38	60	M.8	25	PAP 4 8*60	50
4	70	38	60	M.10	25	PAP 4 10*60	50
4	70	38	60	M.12	25	PAP 4 12*60	50

PASLANMAZ KARE PROFİL AYAR BURCU

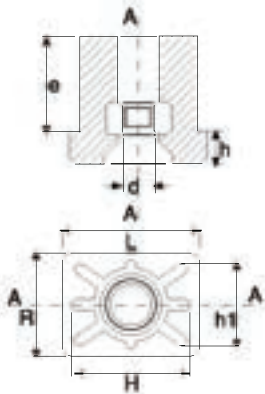
PLASTİK CAM ELYAF KATKILI MAMULDENDİR.

NO	H	e	h	d	R	KOD	PAKET ADEDİ
1	26	28	5	M.8	30	KPBP 1 8	50
1	26	28	5	M.10	30	KPBP 1 10	50
2	36	29	8	M.10	40	KPBP 2 10	50
2	36	29	8	M.12	40	KPBP 2 12	50
2	36	29	8	M.16	40	KPBP 2 16	50
3	46	37	10	M.10	50	KPBP 3 10	50
3	46	37	10	M.12	50	KPBP 3 12	50
3	46	37	10	M.16	50	KPBP 3 16	50



PASLANMAZ DİKDÖRTGEN PROFİL AYAR BURCU

PLASTİK CAM ELYAF KATKILI MAMULDENDİR.



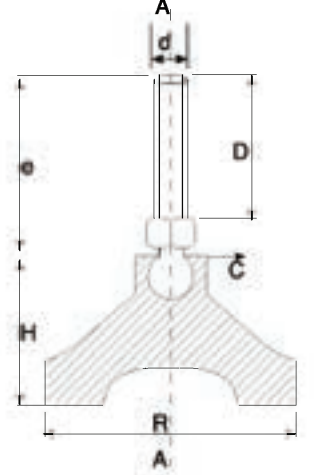
NO	L	H	e	h	d	h1	R	KOD	PAKET ADEDİ
1	30	26	25	5	M.8	16	20	DPBP 1 8	50
2	40	36	29	9	M.10	26	30	DPBP 2 10	50
2	40	36	29	9	M.12	26	30	DPBP 2 12	50
3	60	56	33	10	M.10	36	40	DPBP 3 10	50
3	60	56	33	10	M.12	36	40	DPBP 3 12	50
3	60	56	33	10	M.16	36	40	DPBP 3 16	50

PASLANMAZ PROFİL & SEHPA AYAK OYNAR BAŞ KOMPLE METAL & KOMPLE PLASTİK

PASLANMAZ PROFİL AYAK OYNAR BAŞ KOMPLE METAL SAPLAMA

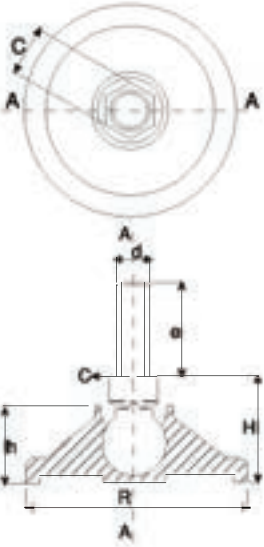
TABAN, PLASTİK CAM ELYAF KATKILI MAMULDENDİR.

NO	QR	H	e	D	d	c	KOD	PAKET ADEDİ
1	35	26	80	70	M.8	20	PAOBP 1 8*70	25
1	35	26	80	70	M.10	20	PAOBP 1 10*70	25
1	35	26	80	70	M.12	20	PAOBP 1 12*70	25
2	45	30	80	70	M.8	22	PAOBP 2 8*70	25
2	45	30	80	70	M.10	22	PAOBP 2 10*70	25
2	45	30	80	70	M.12	22	PAOBP 2 12*70	25
3	55	35	80	70	M.8	24	PAOBP 3 8*70	25
3	55	35	80	70	M.10	24	PAOBP 3 10*70	25
3	55	35	80	70	M.12	24	PAOBP 3 12*70	25
4	70	38	80	70	M.8	25	PAOBP 4 8*70	25
4	70	38	80	70	M.10	25	PAOBP 4 10*70	25
4	70	38	80	70	M.12	25	PAOBP 4 12*70	25



PASLANMAZ SEHPA AYAK OYNAR BAŞ KOMPLE METAL SAPLAMA

TABAN, PLASTİK CAM ELYAF KATKILI MAMULDENDİR.

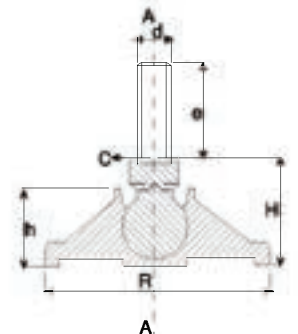


NO	QR	d	e	H	h	c	KOD	PAKET ADEDİ
1	40	M.8	70	35	25	16	SAKMP 1 8*70	25
1	40	M.10	70	35	25	16	SAKMP 1 10*70	25
1	40	M.12	70	35	25	16	SAKMP 1 12*70	25
2	60	M.8	70	40	30	16	SAKMP 2 8*70	25
2	60	M.10	70	40	30	16	SAKMP 2 10*70	25
2	60	M.12	70	40	30	16	SAKMP 2 12*70	25
2	60	M.16	100	50	30	18	SAKMP 2 16*100	25
2	60	M.20	100	50	30	22	SAKMP 2 20*100	25
3	80	M.8	70	40	30	16	SAKMP 3 8*70	25
3	80	M.10	70	40	30	16	SAKMP 3 10*70	25
3	80	M.12	70	40	30	16	SAKMP 3 12*70	25
3	80	M.16	100	50	30	18	SAKMP 3 16*100	25
3	80	M.20	100	50	30	22	SAKMP 3 20*100	25
4	110	M.8	70	40	30	16	SAKMP 4 8*70	25
4	110	M.10	70	40	30	16	SAKMP 4 10*70	25
4	110	M.12	70	40	30	16	SAKMP 4 12*70	25
4	110	M.16	100	50	30	18	SAKMP 4 16*100	25
4	110	M.20	100	50	30	22	SAKMP 4 20*100	25

PASLANMAZ SEHPA AYAK OYNAR BAŞ KOMPLE PLASTİK

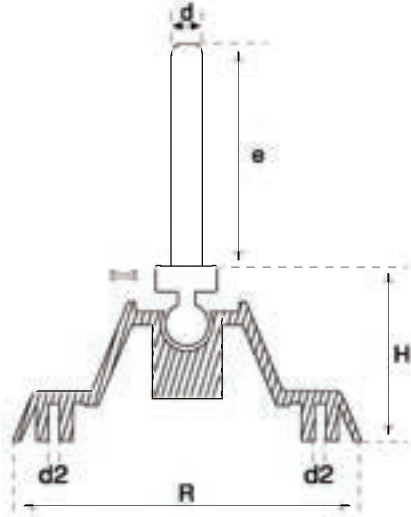
TABAN, PLASTİK CAM ELYAF KATKILI MAMULDENDİR.

NO	QR	d	e	H	h	c	KOD	PAKET ADEDİ
2	60	M.10	90	50	30	24	SAKPP 2 10*90	25
2	60	M.12	90	50	30	24	SAKPP 2 12*90	25
2	60	M.16	90	50	30	24	SAKPP 2 16*90	25
2	60	M.20	90	50	30	24	SAKPP 2 20*90	25
3	80	M.10	90	50	30	24	SAKPP 3 10*90	25
3	80	M.12	90	50	30	24	SAKPP 3 12*90	25
3	80	M.16	90	50	30	24	SAKPP 3 16*90	25
3	80	M.20	90	50	30	24	SAKPP 3 20*90	25
4	110	M.10	90	50	30	24	SAKPP 4 10*90	25
4	110	M.12	90	50	30	24	SAKPP 4 12*90	25
4	110	M.16	90	50	30	24	SAKPP 4 16*90	25
4	110	M.20	90	50	30	24	SAKPP 4 20*90	25



PASLANMAZ PLASTİK MAKİNA AYAĞI OYNAR BAŞ KOMPLE METAL & KOMPLE PLASTİK & SABİT

PASLANMAZ PLASTİK MAKİNA AYAĞI OYNAR BAŞ KOMPLE METAL SAPLAMA



YERE SABİTLENEBİLİR

TABAN, PLASTİK CAM ELYAF KATKILI MAMULDENDİR.

NO	QR	d	e	H	d2	↔	KOD	PAKET ADEDİ
4	120	M.16	100	75	6	18	PMAKMP 4 16*100	25
4	120	M.20	100	75	6	22	PMAKMP 4 20*100	25

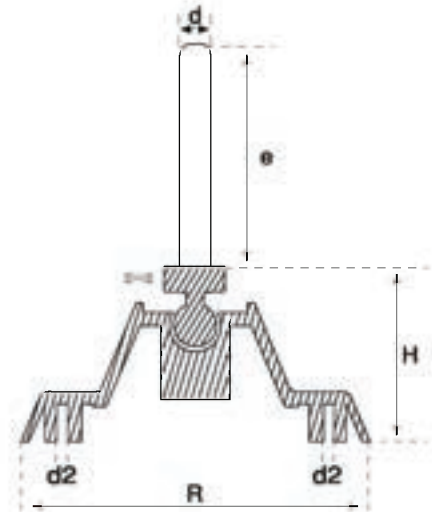
PASLANMAZ PLASTİK MAKİNA AYAĞI OYNAR BAŞ KOMPLE PLASTİK SAPLAMA

TABAN, PLASTİK CAM ELYAF KATKILI MAMULDENDİR.

NO	QR	d	e	H	d2	↔	KOD	PAKET ADEDİ
4	120	M.10	90	75	6	24	PMAKPP 4 10*90	25
4	120	M.12	90	75	6	24	PMAKPP 4 12*90	25
4	120	M.16	90	75	6	24	PMAKPP 4 16*90	25
4	120	M.16	90	75	6	24	PMAKPP 4 20*90	25



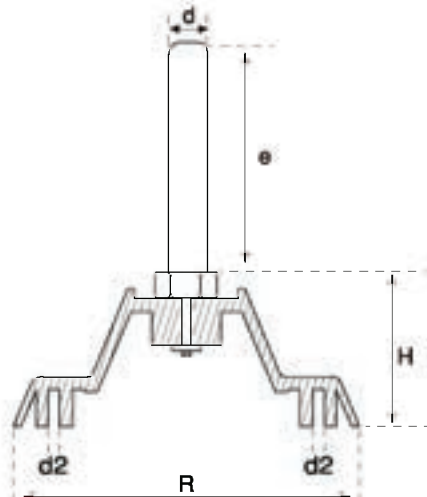
YERE SABİTLENEBİLİR



PASLANMAZ PLASTİK MAKİNA AYAĞI

TABAN, PLASTİK CAM ELYAF KATKILI MAMULDENDİR.

NO	QR	d	e	H	d2	KOD	PAKET ADEDİ
4	120	M.10	100	60	6	PMAP 4 10*100	25
4	120	M.12	100	60	6	PMAP 4 12*100	25
4	120	M.16	100	60	6	PMAP 4 16*100	25
4	120	M.20	100	60	6	PMAP 4 20*100	25

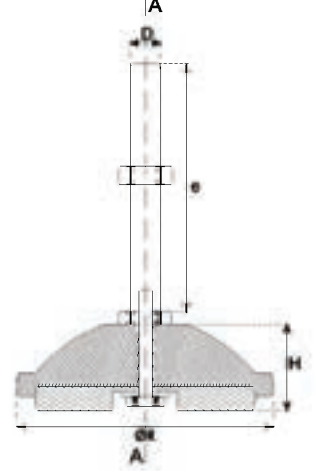


YERE SABİTLENEBİLİR

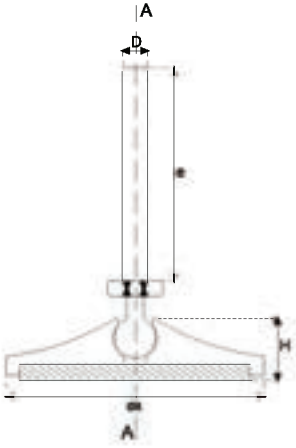
PASLANMAZ SEHPA AYAK METAL TABANLI BOMBELİ & KONİK OYNAR & TEZGAH TAMPONU BOMBELİ

PASLANMAZ SEHPA AYAK METAL TABANLI BOMBELİ

ØR	D	e	H	KOD
40	M:10	70	17	SAMTBP 40 10
40	M:12	70	17	SAMTBP 40 12
60	M:12	100	19	SAMTBP 60 12
60	M:16	100	19	SAMTBP 60 16
80	M:12	100	21	SAMTBP 80 12
80	M:16	100	21	SAMTBP 80 16
80	M:20	100	21	SAMTBP 80 20
100	M:12	100	25	SAMTBP 100 12
100	M:16	100	25	SAMTBP 100 16
100	M:20	100	25	SAMTBP 100 20



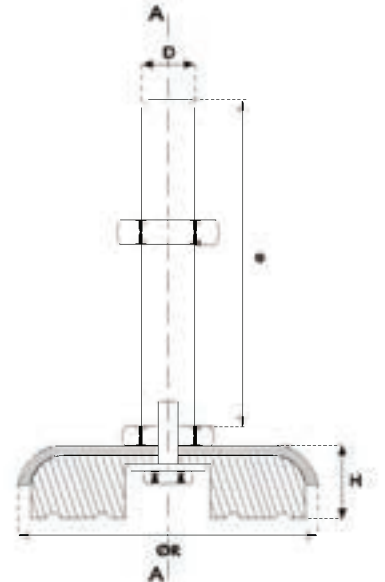
PASLANMAZ SEHPA AYAK METAL TABANLI KONİK OYNAR



ØR	D	e	H	KOD
40	M:8	70	19	SAMTKOP 40 8*70
40	M:10	70	19	SAMTKOP 40 10*70
40	M:12	70	19	SAMTKOP 40 12*70
60	M:8	70	21	SAMTKOP 60 8*70
60	M:10	70	21	SAMTKOP 60 10*70
60	M:12	70	21	SAMTKOP 60 12*70
60	M:16	100	21	SAMTKOP 60 16*100
80	M:16	100	23	SAMTKOP 80 16*100
80	M:20	100	23	SAMTKOP 80 20*100
100	M:16	100	26	SAMTKOP 100 16*100
100	M:20	100	26	SAMTKOP 100 20*100

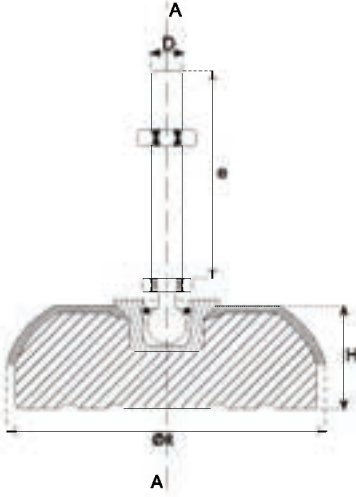
PASLANMAZ TEZGAH TAMPONU BOMBELİ

ØR	D	e	H	KOD
60	M:10	70	17	TTBP 60 10
60	M:12	70	17	TTBP 60 12
60	M:16	70	17	TTBP 60 16
80	M:12	100	25	TTBP 80 12
80	M:16	100	25	TTBP 80 16
80	M:20	100	25	TTBP 80 20
100	M:12	100	27	TTBP 100 12
100	M:16	100	27	TTBP 100 16
100	M:20	100	27	TTBP 100 20
120	M:12	100	36	TTBP 120 12
120	M:16	100	36	TTBP 120 16
120	M:20	100	36	TTBP 120 20
160	M:12	100	39	TTBP 160 12
160	M:16	100	39	TTBP 160 16
160	M:20	100	39	TTBP 160 20



PASLANMAZ TEZGAH TAMPONU BOMBELİ OYNAR & DİŞİ

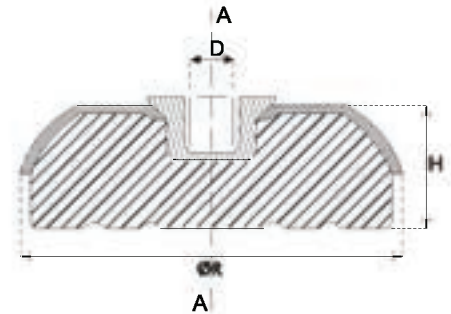
PASLANMAZ TEZGAH TAMPONU BOMBELİ OYNAR



ØR	D	e	H	KOD
60	M:8	70	17	TTBOP 60 8*70
60	M:10	70	17	TTBOP 60 10*70
60	M:12	70	17	TTBOP 60 12*70
80	M:8	70	25	TTBOP 80 8*70
80	M:10	70	25	TTBOP 80 10*70
80	M:12	70	25	TTBOP 80 12*70
80	M:16	100	25	TTBOP 80 16*100
80	M:20	100	25	TTBOP 80 20*100
100	M:16	100	27	TTBOP 100 16*100
100	M:20	100	27	TTBOP 100 20*100
120	M:16	100	36	TTBOP 120 16*100
120	M:20	100	36	TTBOP 120 20*100
160	M:16	100	39	TTBOP 160 16*100
160	M:20	100	39	TTBOP 160 20*100
200	M:16	100	50	TTBOP 200 16*100
200	M:20	100	50	TTBOP 200 20*100

PASLANMAZ TEZGAH TAMPONU BOMBELİ DİŞİ

ØR	D	H	KOD
60	M:8	17	TTBDP 60 8
60	M:10	17	TTBDP 60 10
60	M:12	17	TTBDP 60 12
80	M:10	25	TTBDP 80 10
80	M:12	25	TTBDP 80 12
80	M:16	25	TTBDP 80 16
100	M:10	27	TTBDP 100 10
100	M:12	27	TTBDP 100 12
100	M:16	27	TTBDP 100 16
120	M:16	36	TTBDP 120 16
120	M:20	36	TTBDP 120 20
160	M:16	39	TTBDP 160 16
160	M:20	39	TTBDP 160 20
200	M:16	50	TTBDP 200 16
200	M:20	50	TTBDP 200 20

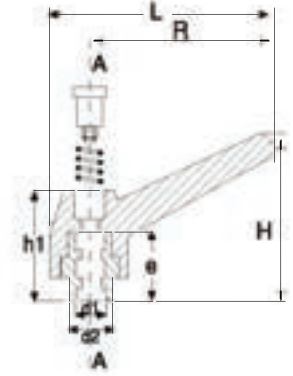


PASLANMAZ SUSTALI KOL PLASTİK BURÇLU & CIVATALI & PASLANMAZ MENTEŞE

PASLANMAZ SUSTALI KOL PLASTİK BURÇLU

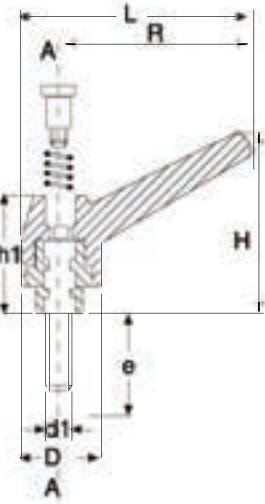
PLASTİK CAM ELYAF KATKILI MAMULDENDİR.

NO	R	H	h1	L	e	d2	d1	KOD	PAKET ADEDİ
1	50	40	30	60	19	19	M.5	SKPP 1 5 B	50
1	50	40	30	60	19	19	M.6	SKPP 1 6 B	50
2	60	45	37	70	25	23	M.8	SKPP 2 8 B	50
2	60	45	37	70	25	23	M.10	SKPP 2 10 B	50
3	80	55	44	90	30	27	M.8	SKPP 3 8 B	50
3	80	55	44	90	30	27	M.10	SKPP 3 10 B	50
3	80	55	44	90	30	27	M.12	SKPP 3 12 B	50



PASLANMAZ SUSTALI KOL PLASTİK CIVATALI

PLASTİK CAM ELYAF KATKILI MAMULDENDİR.

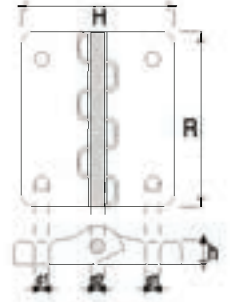


NO	R	H	h1	L	e	D	d1	KOD	PAKET ADEDİ
1	50	40	30	60	25	19	M.5	SKPP 1 5*25	50
1	50	40	30	60	25	19	M.6	SKPP 1 6*25	50
2	60	45	37	70	30	23	M.8	SKPP 2 8*30	50
2	60	45	37	70	30	23	M.10	SKPP 2 10*30	50
3	80	55	44	90	40	27	M.8	SKPP 3 8*40	50
3	80	55	44	90	40	27	M.10	SKPP 3 10*40	50
3	80	55	44	90	40	27	M.12	SKPP 3 12*40	50

PASLANMAZ PİMLİ MENTEŞE

PLASTİK CAM ELYAF KATKILI MAMULDENDİR.

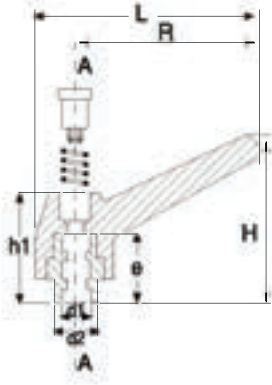
NO	ÖLÇÜ R*H	DELİK d1	KOD	PAKET ADEDİ
1	50*50	Q5	MTS 1	50
2	75*65	Q6	MTS 2	50
3	100*80	Q8	MTS 3	25



PASLANMAZ SUSTALI KOL PLASTİK BURÇLU & CIVATALI & PASLANMAZ MENTEŞE

PASLANMAZ SUSTALI KOL PLASTİK BURÇLU

PLASTİK CAM ELYAF KATKILI MAMULDENDİR.

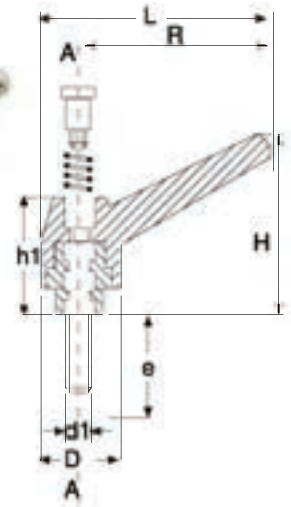


NO	R	H	h1	L	e	d2	d1	KOD	PAKET ADEDİ
1	50	40	30	60	19	19	M.5	SKPPT 1 5 B	50
1	50	40	30	60	19	19	M.6	SKPPT 1 6 B	50
2	60	45	37	70	25	23	M.8	SKPPT 2 8 B	50
2	60	45	37	70	25	23	M.10	SKPPT 2 10 B	50
3	80	55	44	90	30	27	M.8	SKPPT 3 8 B	50
3	80	55	44	90	30	27	M.10	SKPPT 3 10 B	50
3	80	55	44	90	30	27	M.12	SKPPT 3 12 B	50

PASLANMAZ SUSTALI KOL PLASTİK CIVATALI

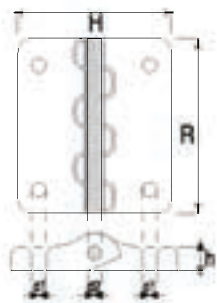
PLASTİK CAM ELYAF KATKILI MAMULDENDİR.

NO	R	H	h1	L	e	D	d1	KOD	PAKET ADEDİ
1	50	40	30	60	25	19	M.5	SKPPT 1 5*25	50
1	50	40	30	60	25	19	M.6	SKPPT 1 6*25	50
2	60	45	37	70	30	23	M.8	SKPPT 2 8*30	50
2	60	45	37	70	30	23	M.10	SKPPT 2 10*30	50
3	80	55	44	90	40	27	M.8	SKPPT 3 8*40	50
3	80	55	44	90	40	27	M.10	SKPPT 3 10*40	50
3	80	55	44	90	40	27	M.12	SKPPT 3 12*40	50



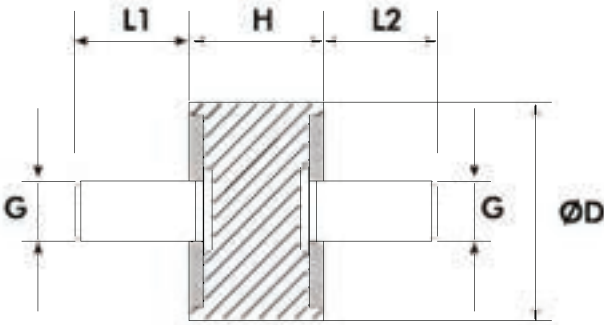
PASLANMAZ PİMLİ MENTEŞE

PLASTİK CAM ELYAF KATKILI MAMULDENDİR.



NO	ÖLÇÜ R*H	DELİK d1	KOD	PAKET ADEDİ
1	50*50	Q5	MTST 1	50
2	75*65	Q6	MTST 2	50
3	100*80	Q8	MTST 3	25

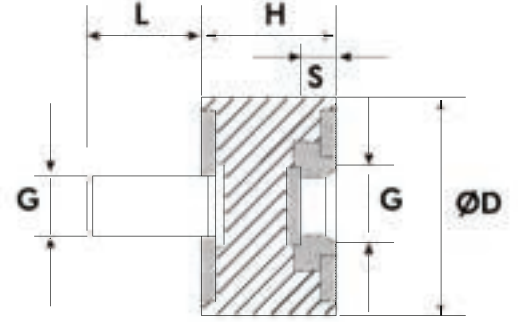
ÇİFT CIVATA



DIŞ ÇAP QD	YÜKSEKLİK H	METRİK G	CIVATA L1-L2	KOD	PAKET ADEĐİ
80	50	M:12	38	KT8050Ç12P	25
80	60	M:12	38	KT8060Ç12P	25
100	30	M:16	47	KT10030Ç16P	25
100	35	M:16	47	KT10035Ç16P	25
100	40	M:16	47	KT10040Ç16P	25
100	45	M:16	47	KT10045Ç16P	25
100	50	M:16	47	KT10050Ç16P	25
100	55	M:16	47	KT10055Ç16P	25
100	60	M:16	47	KT10060Ç16P	25
100	75	M:16	47	KT10075Ç16P	25
100	80	M:16	47	KT10080Ç16P	25
130	35	M:16	47	KT13035Ç16P	25
130	50	M:16	47	KT13050Ç16P	25
150	50	M:20	47	KT15050Ç20P	25
200	100	M:20	47	KT200100Ç20P	25

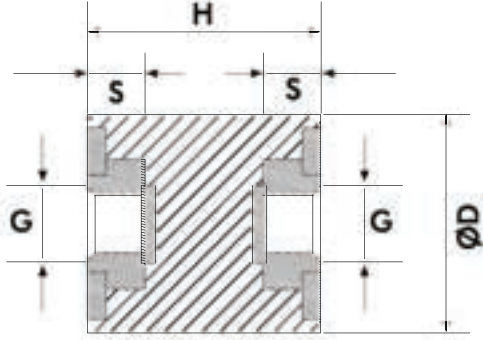
DIŞ ÇAP QD	YÜKSEKLİK H	METRİK G	CIVATA L1-L2	KOD	PAKET ADEĐİ
15	10	M:4	8	KT1510Ç4P	50
15	15	M:4	8	KT1515Ç4P	50
20	8	M:6	13	KT208Ç6P	50
20	10	M:6	13	KT2010Ç6P	50
20	15	M:6	13	KT2015Ç6P	50
20	20	M:6	13	KT2020Ç6P	50
20	25	M:6	13	KT2025Ç6P	50
20	30	M:6	13	KT2030Ç6P	50
25	15	M:6	13	KT2515Ç6P	50
25	20	M:6	13	KT2520Ç6P	50
25	25	M:6	13	KT2525Ç6P	50
25	30	M:6	13	KT2530Ç6P	50
30	15	M:8	18	KT3015Ç8P	50
30	20	M:8	18	KT3020Ç8P	50
30	25	M:8	18	KT3025Ç8P	50
30	30	M:8	18	KT3030Ç8P	50
40	20	M:8	18	KT4020Ç8P	50
40	25	M:8	18	KT4025Ç8P	50
40	30	M:8	18	KT4030Ç8P	50
40	35	M:8	18	KT4035Ç8P	50
40	40	M:8	18	KT4040Ç8P	50
50	20	M:10	28	KT5020Ç10P	50
50	25	M:10	28	KT5025Ç10P	50
50	30	M:10	28	KT5030Ç10P	50
50	35	M:10	28	KT5035Ç10P	50
50	40	M:10	28	KT5040Ç10P	50
50	45	M:10	28	KT5045Ç10P	50
50	50	M:10	28	KT5050Ç10P	50
55	35	M:10	28	KT5535Ç10P	25
60	20	M:12	38	KT6020Ç12P	25
60	25	M:12	38	KT6025Ç12P	25
60	30	M:12	38	KT6030Ç12P	25
60	35	M:12	38	KT6035Ç12P	25
60	40	M:12	38	KT6040Ç12P	25
60	50	M:12	38	KT6050Ç12P	25
60	60	M:12	38	KT6060Ç12P	25
70	20	M:12	38	KT7020Ç12P	25
70	25	M:12	38	KT7025Ç12P	25
70	30	M:12	38	KT7030Ç12P	25
70	35	M:12	38	KT7035Ç12P	25
70	40	M:12	38	KT7040Ç12P	25
70	50	M:12	38	KT7050Ç12P	25
70	55	M:12	38	KT7055Ç12P	25
75	25	M:12	38	KT7525Ç12P	25
75	30	M:12	38	KT7530Ç12P	25
75	35	M:12	38	KT7535Ç12P	25
75	40	M:12	38	KT7540Ç12P	25
75	50	M:12	38	KT7550Ç12P	25
75	55	M:12	38	KT7555Ç12P	25
75	60	M:12	38	KT7560Ç12P	25
80	30	M:12	38	KT8030Ç12P	25
80	40	M:12	38	KT8040Ç12P	25

DIŞ ÇAP QD	YÜKSEKLİK H	METRİK G	CIVT. L	KOD	PAKET ADEĐİ
15	10	M:4	8	KT1510Ç4CSP	50
15	15	M:4	8	KT1515Ç4CSP	50
20	10	M:6	13	KT2010Ç6CSP	50
20	15	M:6	13	KT2015Ç6CSP	50
20	20	M:6	13	KT2020Ç6CSP	50
20	25	M:6	13	KT2025Ç6CSP	50
20	30	M:6	13	KT2030Ç6CSP	50
25	15	M:6	13	KT2515Ç6CSP	50
25	20	M:6	13	KT2520Ç6CSP	50
25	25	M:6	13	KT2525Ç6CSP	50
25	30	M:6	13	KT2530Ç6CSP	50
30	15	M:8	18	KT3015Ç8CSP	50
30	20	M:8	18	KT3020Ç8CSP	50
30	25	M:8	18	KT3025Ç8CSP	50
30	30	M:8	18	KT3030Ç8CSP	50
40	20	M:8	18	KT4020Ç8CSP	50
40	25	M:8	18	KT4025Ç8CSP	50
40	30	M:8	18	KT4030Ç8CSP	50
40	35	M:8	18	KT4035Ç8CSP	50
40	40	M:8	18	KT4040Ç8CSP	50
50	20	M:10	28	KT5020Ç10CSP	50
50	25	M:10	28	KT5025Ç10CSP	50
50	30	M:10	28	KT5030Ç10CSP	50
50	35	M:10	28	KT5035Ç10CSP	50
50	40	M:10	28	KT5040Ç10CSP	50
50	45	M:10	28	KT5045Ç10CSP	50
50	50	M:10	28	KT5050Ç10CSP	50
55	35	M:10	28	KT5535Ç10CSP	25
60	20	M:12	38	KT6020Ç12CSP	25
60	25	M:12	38	KT6025Ç12CSP	25
60	30	M:12	38	KT6030Ç12CSP	25
60	35	M:12	38	KT6035Ç12CSP	25
60	40	M:12	38	KT6040Ç12CSP	25
60	50	M:12	38	KT6050Ç12CSP	25
60	60	M:12	38	KT6060Ç12CSP	25
70	20	M:12	38	KT7020Ç12CSP	25
70	25	M:12	38	KT7025Ç12CSP	25
70	30	M:12	38	KT7030Ç12CSP	25
70	35	M:12	38	KT7035Ç12CSP	25
70	40	M:12	38	KT7040Ç12CSP	25
70	50	M:12	38	KT7050Ç12CSP	25
70	55	M:12	38	KT7055Ç12CSP	25
75	25	M:12	38	KT7525Ç12CSP	25
75	30	M:12	38	KT7530Ç12CSP	25
75	35	M:12	38	KT7535Ç12CSP	25
75	40	M:12	38	KT7540Ç12CSP	25
75	50	M:12	38	KT7550Ç12CSP	25
75	55	M:12	38	KT7555Ç12CSP	25
75	60	M:12	38	KT7560Ç12CSP	25
80	30	M:12	38	KT8030Ç12CSP	25
80	40	M:12	38	KT8040Ç12CSP	25



DIŞ ÇAP QD	YÜKSEKLİK H	METRİK G	CIVT. L	KOD	PAKET ADEĐİ
80	50	M:12	38	KT8050Ç12CSP	25
80	60	M:12	38	KT8060Ç12CSP	25
100	30	M:16	47	KT10030Ç16CSP	25
100	35	M:16	47	KT10035Ç16CSP	25
100	40	M:16	47	KT10040Ç16CSP	25
100	45	M:16	47	KT10045Ç16CSP	25
100	50	M:16	47	KT10050Ç16CSP	25
100	55	M:16	47	KT10055Ç16CSP	25
100	60	M:16	47	KT10060Ç16CSP	25
100	75	M:16	47	KT10075Ç16CSP	25
100	80	M:16	47	KT10080Ç16CSP	25
130	35	M:16	47	KT13035Ç16CSP	25
130	50	M:16	47	KT13050Ç16CSP	25
150	50	M:20	47	KT15050Ç20CSP	25
200	100	M:20	47	KT200100Ç20CSP	25

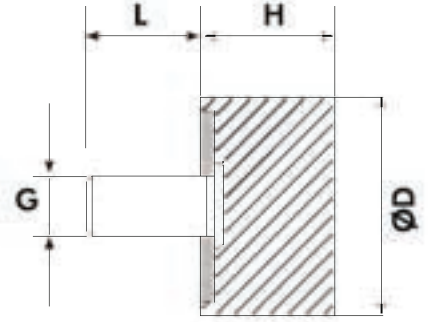
ÇİFT SOMUN



DIŞ ÇAP QD	YÜKSEKLİK H	METRİK G	KOD	PAKET ADEĐİ
80	50	M:12	KT8050Ç12SP	25
80	60	M:12	KT8060Ç12SP	25
100	30	M:16	KT10030Ç16SP	25
100	35	M:16	KT10035Ç16SP	25
100	40	M:16	KT10040Ç16SP	25
100	45	M:16	KT10045Ç16SP	25
100	50	M:16	KT10050Ç16SP	25
100	55	M:16	KT10055Ç16SP	25
100	60	M:16	KT10060Ç16SP	25
100	75	M:16	KT10075Ç16SP	25
100	80	M:16	KT10080Ç16SP	25
150	50	M:20	KT15050Ç20CSP	25
200	100	M:20	KT200100Ç20SP	25

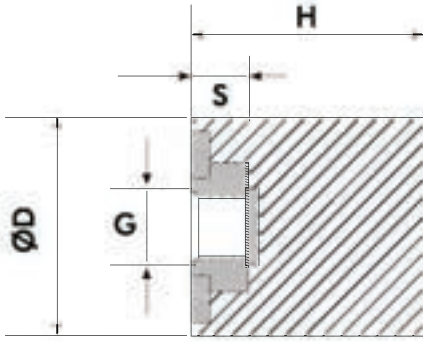
DIŞ ÇAP QD	YÜKSEKLİK H	METRİK G	KOD	PAKET ADEĐİ
15	10	M:4	KT1510Ç4SP	50
15	15	M:4	KT1515Ç4SP	50
20	10	M:6	KT2010Ç6SP	50
20	15	M:6	KT2015Ç6SP	50
20	20	M:6	KT2020Ç6SP	50
20	25	M:6	KT2025Ç6SP	50
20	30	M:6	KT2030Ç6SP	50
25	15	M:6	KT2515Ç6SP	50
25	20	M:6	KT2520Ç6SP	50
25	25	M:6	KT2525Ç6SP	50
25	30	M:6	KT2530Ç6SP	50
30	15	M:8	KT3015Ç8SP	50
30	20	M:8	KT3020Ç8SP	50
30	25	M:8	KT3025Ç8SP	50
30	30	M:8	KT3030Ç8SP	50
40	20	M:8	KT4020Ç8SP	50
40	25	M:8	KT4025Ç8SP	50
40	30	M:8	KT4030Ç8SP	50
40	35	M:8	KT4035Ç8SP	50
40	40	M:8	KT4040Ç8SP	50
50	20	M:10	KT5020Ç10SP	50
50	25	M:10	KT5025Ç10SP	50
50	30	M:10	KT5030Ç10SP	50
50	35	M:10	KT5035Ç10SP	50
50	40	M:10	KT5040Ç10SP	50
50	45	M:10	KT5045Ç10SP	50
50	50	M:10	KT5050Ç10SP	50
55	35	M:10	KT5535Ç10SP	25
60	20	M:12	KT6020Ç12SP	25
60	25	M:12	KT6025Ç12SP	25
60	30	M:12	KT6030Ç12SP	25
60	35	M:12	KT6035Ç12SP	25
60	40	M:12	KT6040Ç12SP	25
60	50	M:12	KT6050Ç12SP	25
60	60	M:12	KT6060Ç12SP	25
70	20	M:12	KT7020Ç12SP	25
70	25	M:12	KT7025Ç12SP	25
70	30	M:12	KT7030Ç12SP	25
70	35	M:12	KT7035Ç12SP	25
70	40	M:12	KT7040Ç12SP	25
70	50	M:12	KT7050Ç12SP	25
70	55	M:12	KT7055Ç12SP	25
75	25	M:12	KT7525Ç12SP	25
75	30	M:12	KT7530Ç12SP	25
75	35	M:12	KT7535Ç12SP	25
75	40	M:12	KT7540Ç12SP	25
75	50	M:12	KT7550Ç12SP	25
75	55	M:12	KT7555Ç12SP	25
75	60	M:12	KT7560Ç12SP	25
80	30	M:12	KT8030Ç12SP	25
80	40	M:12	KT8040Ç12SP	25

DİŞ ÇAP QD	YÜKSEKLİK H	METRİK G	CIVT. L	KOD	PAKET ADEĐİ
15	10	M:4	8	KT1510T4P	50
15	15	M:4	8	KT1515T4P	50
20	8	M:6	13	KT208T6P	50
20	10	M:6	13	KT2010T6P	50
20	15	M:6	13	KT2015T6P	50
20	20	M:6	13	KT2020T6P	50
20	25	M:6	13	KT2025T6P	50
20	30	M:6	13	KT2030T6P	50
25	15	M:6	13	KT2515T6P	50
25	20	M:6	13	KT2520T6P	50
25	25	M:6	13	KT2525T6P	50
25	30	M:6	13	KT2530T6P	50
30	15	M:8	18	KT3015T8P	50
30	20	M:8	18	KT3020T8P	50
30	25	M:8	18	KT3025T8P	50
30	30	M:8	18	KT3030T8P	50
40	20	M:8	18	KT4020T8P	50
40	25	M:8	18	KT4025T8P	50
40	30	M:8	18	KT4030T8P	50
40	35	M:8	18	KT4035T8P	50
40	40	M:8	18	KT4040T8P	50
50	20	M:10	28	KT5020T10P	50
50	25	M:10	28	KT5025T10P	50
50	30	M:10	28	KT5030T10P	50
50	35	M:10	28	KT5035T10P	50
50	40	M:10	28	KT5040T10P	50
50	45	M:10	28	KT5045T10P	50
50	50	M:10	28	KT5050T10P	50
55	35	M:10	28	KT5535T10P	25
60	20	M:12	38	KT6020T12P	25
60	25	M:12	38	KT6025T12P	25
60	30	M:12	38	KT6030T12P	25
60	35	M:12	38	KT6035T12P	25
60	40	M:12	38	KT6040T12P	25
60	50	M:12	38	KT6050T12P	25
60	60	M:12	38	KT6060T12P	25
70	20	M:12	38	KT7020T12P	25
70	25	M:12	38	KT7025T12P	25
70	30	M:12	38	KT7030T12P	25
70	35	M:12	38	KT7035T12P	25
70	40	M:12	38	KT7040T12P	25
70	50	M:12	38	KT7050T12P	25
70	55	M:12	38	KT7055T12P	25
75	25	M:12	38	KT7525T12P	25
75	30	M:12	38	KT7530T12P	25
75	35	M:12	38	KT7535T12P	25
75	40	M:12	38	KT7540T12P	25
75	50	M:12	38	KT7550T12P	25
75	55	M:12	38	KT7555T12P	25
75	60	M:12	38	KT7560T12P	25
80	30	M:12	38	KT8030T12P	25
80	40	M:12	38	KT8040T12P	25



DİŞ ÇAP QD	YÜKSEKLİK H	METRİK G	CIVT. L	KOD	PAKET ADEĐİ
80	50	M:12	38	KT8050T12P	25
80	60	M:12	38	KT8060T12P	25
100	30	M:16	47	KT10030T16P	25
100	35	M:16	47	KT10035T16P	25
100	40	M:16	47	KT10040T16P	25
100	45	M:16	47	KT10045T16P	25
100	50	M:16	47	KT10050T16P	25
100	55	M:16	47	KT10055T16P	25
100	60	M:16	47	KT10060T16P	25
100	75	M:16	47	KT10075T16P	25
100	80	M:16	47	KT10080T16P	25
130	35	M:16	47	KT13035T16P	25
130	50	M:16	47	KT13050T16P	25
150	50	M:20	47	KT15050T20P	25
200	100	M:20	47	KT200100T20P	25

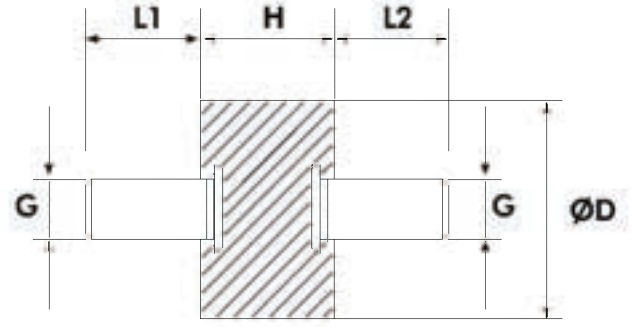
TEK SOMUN



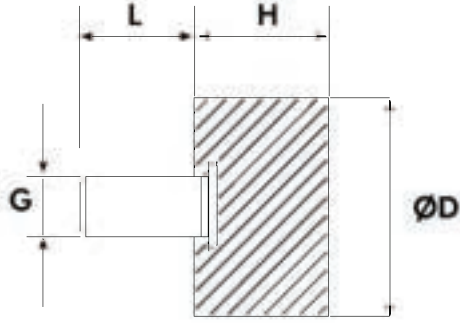
DIŞ ÇAP QD	YÜKSEKLİK H	METRİK G	KOD	PAKET ADEĐİ
80	50	M:12	KT8050T12SP	25
80	60	M:12	KT8060T12SP	25
100	30	M:16	KT10030T16SP	25
100	35	M:16	KT10035T16SP	25
100	40	M:16	KT10040T16SP	25
100	45	M:16	KT10045T16SP	25
100	50	M:16	KT10050T16SP	25
100	55	M:16	KT10055T16SP	25
100	60	M:16	KT10060T16SP	25
100	75	M:16	KT10075T16SP	25
100	80	M:16	KT10080T16SP	25
130	35	M:16	KT13035T16SP	25
130	50	M:16	KT13050T16SP	25
150	50	M:20	KT15050T20SP	25
200	100	M:20	KT200100T20SP	25

DIŞ ÇAP QD	YÜKSEKLİK H	METRİK G	KOD	PAKET ADEĐİ
15	10	M:4	KT1510T4SP	50
15	15	M:4	KT1515T4SP	50
20	8	M:6	KT208T6SP	50
20	10	M:6	KT2010T6SP	50
20	15	M:6	KT2015T6SP	50
20	20	M:6	KT2020T6SP	50
20	25	M:6	KT2025T6SP	50
20	30	M:6	KT2030T6SP	50
25	15	M:6	KT2515T6SP	50
25	20	M:6	KT2520T6SP	50
25	25	M:6	KT2525T6SP	50
25	30	M:6	KT2530T6SP	50
30	15	M:8	KT3015T8SP	50
30	20	M:8	KT3020T8SP	50
30	25	M:8	KT3025T8SP	50
30	30	M:8	KT3030T8SP	50
40	20	M:8	KT4020T8SP	50
40	25	M:8	KT4025T8SP	50
40	30	M:8	KT4030T8SP	50
40	35	M:8	KT4035T8SP	50
40	40	M:8	KT4040T8SP	50
50	20	M:10	KT5020T10SP	50
50	25	M:10	KT5025T10SP	50
50	30	M:10	KT5030T10SP	50
50	35	M:10	KT5035T10SP	50
50	40	M:10	KT5040T10SP	50
50	45	M:10	KT5045T10SP	50
50	50	M:10	KT5050T10SP	50
55	35	M:10	KT5535T10SP	25
60	20	M:12	KT6020T12SP	25
60	25	M:12	KT6025T12SP	25
60	30	M:12	KT6030T12SP	25
60	35	M:12	KT6035T12SP	25
60	40	M:12	KT6040T12SP	25
60	50	M:12	KT6050T12SP	25
60	60	M:12	KT6060T12SP	25
70	20	M:12	KT7020T12SP	25
70	25	M:12	KT7025T12SP	25
70	30	M:12	KT7030T12SP	25
70	35	M:12	KT7035T12SP	25
70	40	M:12	KT7040T12SP	25
70	50	M:12	KT7050T12SP	25
70	55	M:12	KT7055T12SP	25
75	25	M:12	KT7525T12SP	25
75	30	M:12	KT7530T12SP	25
75	35	M:12	KT7535T12SP	25
75	40	M:12	KT7540T12SP	25
75	50	M:12	KT7550T12SP	25
75	55	M:12	KT7555T12SP	25
75	60	M:12	KT7560T12SP	25
80	30	M:12	KT8030T12SP	25
80	40	M:12	KT8040T12SP	25

DIŞ ÇAP QD	YÜKSEKLİK H	METRİK G	CİVT. L	KOD	PAKET ADEĐİ
15	10	M:4	8	KT1510Ç4	50
15	15	M:4	13	KT1515Ç4	50
15	30	M:4	13	KT1530Ç4	50
20	10	M:6	13	KT2010Ç6	50
20	15	M:6	13	KT2015Ç6	50
20	20	M:6	13	KT2020Ç6	50
20	25	M:6	13	KT2025Ç6	50
20	30	M:6	13	KT2030Ç6	50
25	15	M:6	13	KT2515Ç6	50
25	20	M:6	13	KT2520Ç6	50
25	30	M:6	18	KT2530Ç6	50
30	15	M:8	18	KT3015Ç8	50
30	20	M:8	18	KT3020Ç8	50
30	25	M:8	18	KT3025Ç8	50
30	30	M:8	18	KT3030Ç8	50
40	20	M:8	18	KT4020Ç8	50
40	30	M:8	18	KT4030Ç8	50
40	40	M:8	18	KT4040Ç8	50
50	20	M:10	28	KT5020Ç10	50
50	30	M:10	28	KT5030Ç10	50
50	35	M:10	28	KT5035Ç10	50
50	40	M:10	28	KT5040Ç10	50
50	50	M:10	28	KT5050Ç10	50
55	35	M:10	28	KT5535Ç10	25
60	30	M:12	38	KT6030Ç12	25
60	40	M:12	38	KT6040Ç12	25
60	50	M:12	38	KT6050Ç12	25
60	60	M:12	38	KT6060Ç12	25
70	40	M:12	38	KT7040Ç12	25
70	50	M:12	38	KT7050Ç12	25
75	40	M:12	38	KT7540Ç12	25
75	50	M:12	38	KT7550Ç12	25
80	30	M:12	38	KT8030Ç12	25
80	40	M:12	38	KT8040Ç12	25
80	50	M:12	38	KT8050Ç12	25
80	60	M:12	38	KT8060Ç12	25
100	30	M:16	47	KT10030Ç16	25
100	40	M:16	47	KT10040Ç16	25
100	50	M:16	47	KT10050Ç16	25
100	55	M:16	47	KT10055Ç16	25
100	60	M:16	47	KT10060Ç16	25
100	75	M:16	47	KT10075Ç16	25
150	50	M:20	47	KT15050Ç20	25



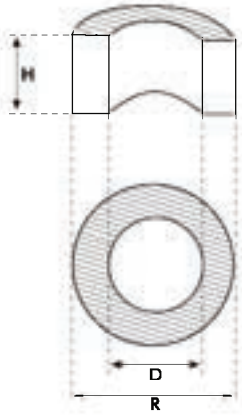
TEK CIVATA



DIŞ ÇAP QD	YÜKSEKLİK H	METRİK G	CIVT. L	KOD	PAKET ADEĐİ
15	8	M:4	8	KT158T4	50
15	10	M:4	8	KT1510T4	50
15	15	M:4	13	KT1515T4	50
15	30	M:4	13	KT1530T4	50
20	10	M:6	13	KT2010T6	50
20	15	M:6	13	KT2015T6	50
20	20	M:6	13	KT2020T6	50
20	25	M:6	13	KT2025T6	50
20	30	M:6	13	KT2030T6	50
25	15	M:6	13	KT2515T6	50
25	20	M:6	13	KT2520T6	50
25	25	M:6	18	KT2525T6	50
25	30	M:6	18	KT2530T6	50
30	15	M:8	18	KT3015T8	50
30	20	M:8	18	KT3020T8	50
30	25	M:8	18	KT3025T8	50
30	30	M:8	18	KT3030T8	50
40	20	M:8	18	KT4020T8	50
40	30	M:8	18	KT4030T8	50
40	40	M:8	18	KT4040T8	50
50	20	M:10	28	KT5020T10	50
50	30	M:10	28	KT5030T10	50
50	35	M:10	28	KT5035T10	50
50	40	M:10	28	KT5040T10	50
50	50	M:10	28	KT5050T10	50
55	35	M:10	28	KT5535T10	25
60	30	M:12	38	KT6030T12	25
60	40	M:12	38	KT6040T12	25
70	20	M:12	38	KT7020T12	25
70	40	M:12	38	KT7040T12	25
70	50	M:12	38	KT7050T12	25
75	40	M:12	38	KT7540T12	25
75	50	M:12	38	KT7550T12	25
80	30	M:12	38	KT8030T12	25
80	40	M:12	38	KT8040T12	25
80	50	M:12	38	KT8050T12	25
80	60	M:12	38	KT8060T12	25
100	30	M:16	47	KT10030T16	25
100	40	M:16	47	KT10040T16	25
100	50	M:16	47	KT10050T16	25
100	55	M:16	47	KT10055T16	25
100	60	M:16	47	KT10060T16	25
100	75	M:16	47	KT10075T16	25
150	50	M:20	47	KT15050T20	25

KAUÇUK DELİKLİ & KONİK & MAKARALI TAKOZ

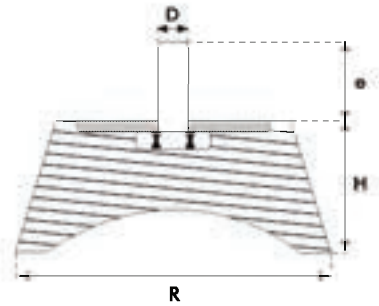
DELİKLİ KAUÇUK



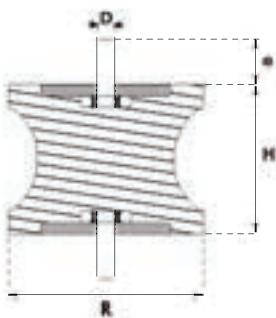
R	H	D	KOD
30	20	10	KTD 3020
30	30	10	KTD 3030
40	20	10	KTD 4020
40	30	10	KTD 4030
40	40	10	KTD 4040
50	20	12	KTD 5020
50	30	12	KTD 5030
50	40	12	KTD 5040
50	50	12	KTD 5050
60	20	14	KTD 6020
60	30	14	KTD 6030
60	40	14	KTD 6040
70	50	14	KTD 7050
80	40	14	KTD 8040
100	50	20	KTD 10050

KONİK TAKOZ

R	H	D	e	KOD
70	40	M:10	27	KKT 70
100	50	M:12	27	KKT 100
140	70	M:12	27	KKT 140



MAKARALI TAKOZ

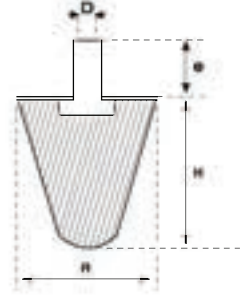


R	H	D	e	KOD
43	27	M:8	20	KMT 43*27
55	35	M:10	30	KMT 55*35
80	65	M:12	30	KMT 80*65

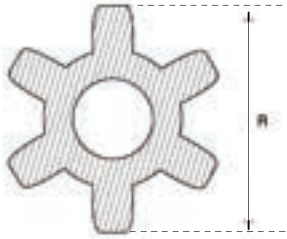
KAUÇUK ARMUT TAKOZ & YILDIZ KAPLİN & PLAKA & BEZLİ RULO LEVHA

KAUÇUK ARMUT TAKOZ

R	H	D	e	KOD
Q 22	15	M:6	17,50	KAT 22
Q 30	36	M:8	29,60	KAT 30
Q 50	56	M:10	53,80	KAT 50



KAUÇUK YILDIZ KAPLİN



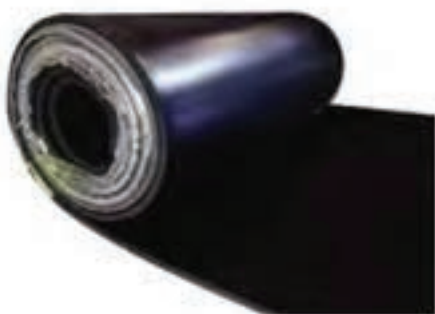
R	KOD
Q 65	KYK.65
Q 80	KYK.80
Q 95	KYK.95
Q 110	KYK.110
Q 125	KYK.125
Q 140	KYK.140
Q 160	KYK.160
Q 200	KYK.200
Q 250	KYK.250

PLAKA

R	D	H	KOD
20	80	25	KP208025
70	110	37	KP7011037
90	90	25	KP909025
100	100	20	KP10010020
100	100	50	KP10010050
100	200	20	KP10020020
105	125	30	KP10512530
120	120	20	KP12012020
150	150	20	KP15015020
200	200	20	KP20020020
200	200	50	KP20020050
300	300	30	KP30030030
350	310	15	KP35031015
400	400	20	KP40040020
400	400	40	KP40040040
500	500	30	KP50050030



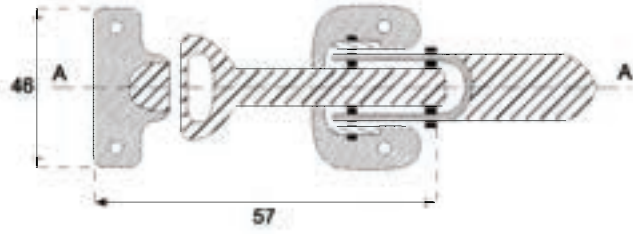
KAUÇUK BEZLİ RULO LEVHA



KALINLIK	EBAT	AĞIRLIK	KOD
1mm.	1000*1000	1,80 gr.	BL.1
1,5mm.	1000*1000	2,70 gr.	BL.1,5
2mm.	1000*1000	3,60 gr.	BL.2
3mm.	1000*1000	5,40 gr.	BL.3
4mm.	1000*1000	7,20 gr.	BL.4
5mm.	1000*1000	9,00 gr.	BL.5
6mm.	1000*1000	10,80 gr.	BL.6
8mm.	1000*1000	14,40 gr.	BL.8
10mm.	1000*1000	18,00 gr.	BL.10
15mm.	1000*1000	27,00 gr.	BL.15
20mm.	1000*1000	36,00 gr.	BL.20

KAPUT KİLİDİ

KAPUT KİLİDİ



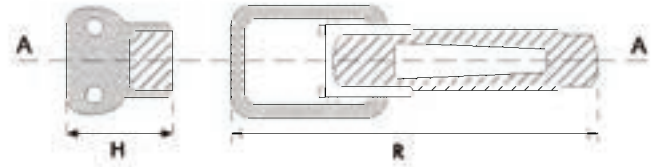
KOD

SB 40 - 001

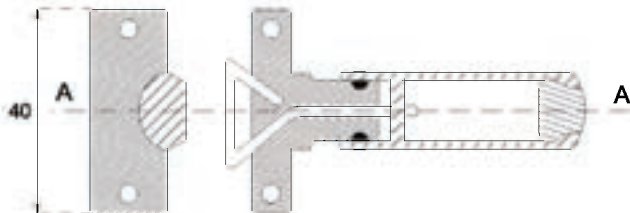


KAPUT KİLİDİ

R	H	KOD
56	18	SB 40 - 000
90	23,5	SB 40 - 002



KAPUT KİLİDİ



KOD

SB 40 - 003



KARE İÇ GEÇME

ÖLÇÜ
15*15
20*20
25*25
30*30
40*40
50*50
60*60



DİKDÖRTGEN İÇ GEÇME

ÖLÇÜ
15*25
20*30
20*40
30*40
30*50
40*60

KARE DIŞ GEÇME

ÖLÇÜ
20*20
25*25
30*30
40*40
50*50



DİKDÖRTGEN DIŞ GEÇME

ÖLÇÜ
20*30
20*40

KELEBEK TİP İÇ GEÇME

ÖLÇÜ
30*30
40*40



YUVARLAK TİP DIŞ GEÇME

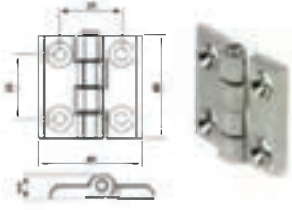
ÖLÇÜ
4
8
10
13
16
19
21
22
25



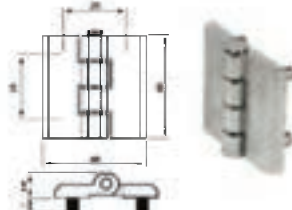
YUVARLAK TİP İÇ GEÇME

ÖLÇÜ	DÜZ	TIRTIRLI
13		
16		
19		
21		
22		
25		
28		
32		
38		
42		
48		
51		
60		
76		

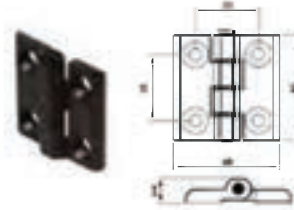
YAPRAK MENTEŞELER



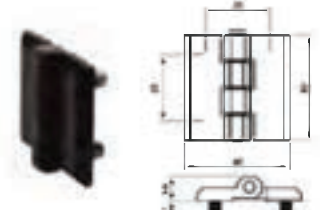
KOD **ÖLÇÜ**
SB 424-1 40*40



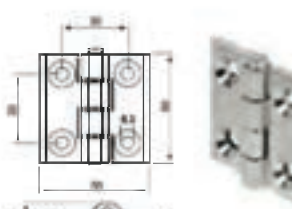
KOD **ÖLÇÜ**
SB 424-2 40*40



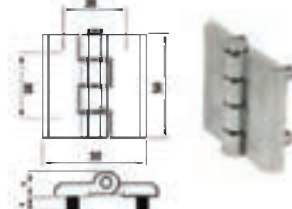
KOD **ÖLÇÜ**
SB 420-1 40*40



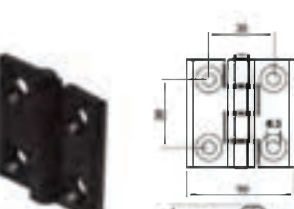
KOD **ÖLÇÜ**
SB 420-2 40*40



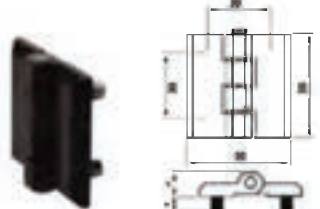
KOD **ÖLÇÜ**
SB 425-1 50*50



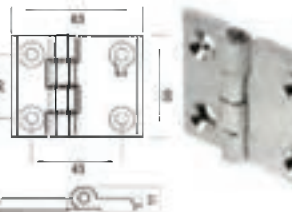
KOD **ÖLÇÜ**
SB 425-2 50*50



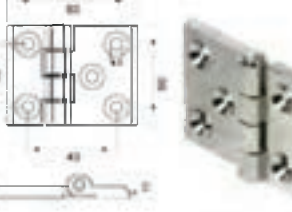
KOD **ÖLÇÜ**
SB 421-1 50*50



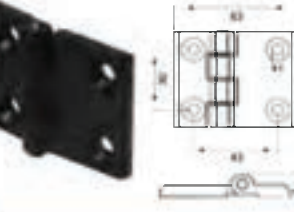
KOD **ÖLÇÜ**
SB 421-2 50*50



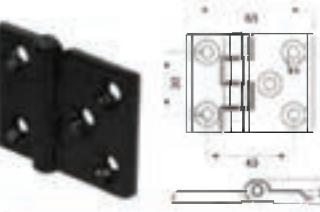
KOD **ÖLÇÜ**
SB 426-2 50*63



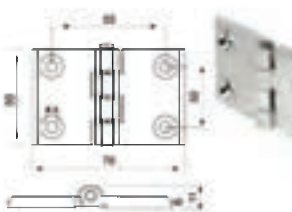
KOD **ÖLÇÜ**
SB 426-1 50*63



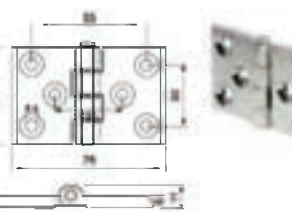
KOD **ÖLÇÜ**
SB 422-2 50*63



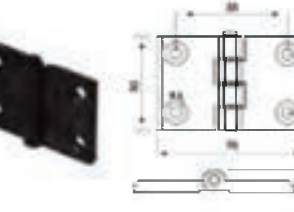
KOD **ÖLÇÜ**
SB 422-1 50*63



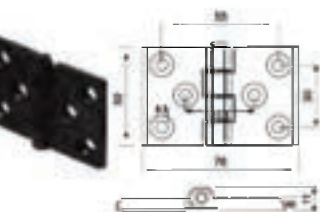
KOD **ÖLÇÜ**
SB 427-2 50*76



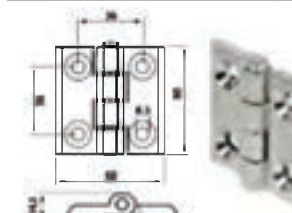
KOD **ÖLÇÜ**
SB 427-1 50*76



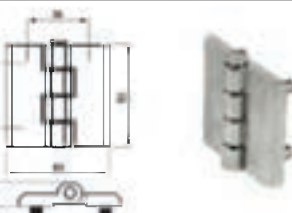
KOD **ÖLÇÜ**
SB 423-2 50*76



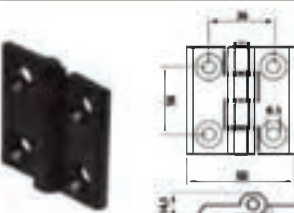
KOD **ÖLÇÜ**
SB 423-1 50*76



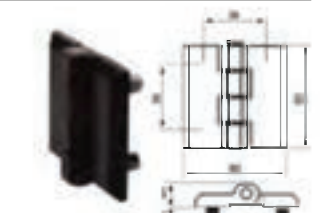
KOD **ÖLÇÜ**
SB 429-1 60*60



KOD **ÖLÇÜ**
SB 429-2 60*60



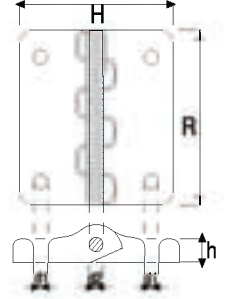
KOD **ÖLÇÜ**
SB 430-1 60*60



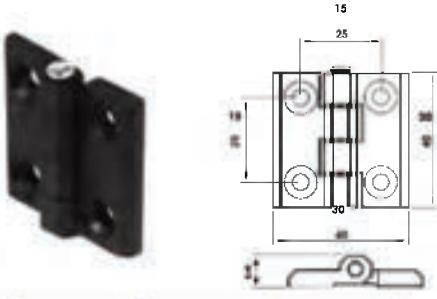
KOD **ÖLÇÜ**
SB 430-2 60*60

PASLANMAZ PİMLİ (304 KALİTE)

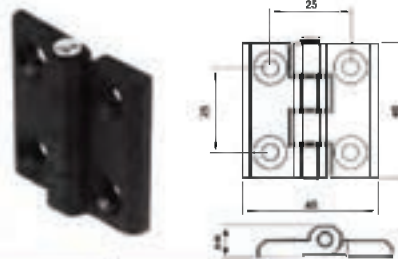
KOD	ÖLÇÜ
MTS 1 Q5	50*50
MTS 2 Q6	75*65
MTS 3 Q8	100*80



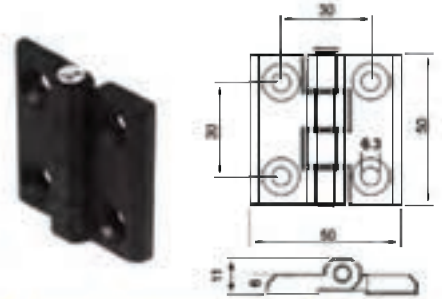
YAPRAK MENTEŞE (PLASTİK)



KOD	ÖLÇÜ
SB 432	30*30

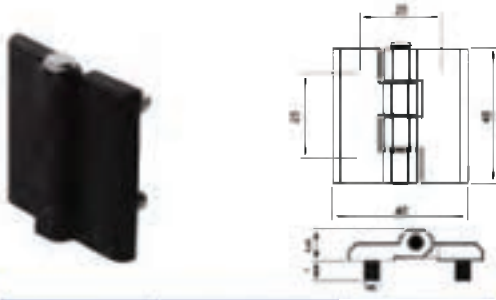


KOD	ÖLÇÜ
SB 420-3	40*40

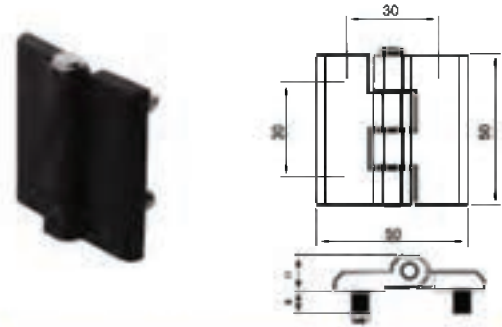


KOD	ÖLÇÜ
SB 421-3	50*50

YAPRAK MENTEŞE (PLASTİK CIVATALI)



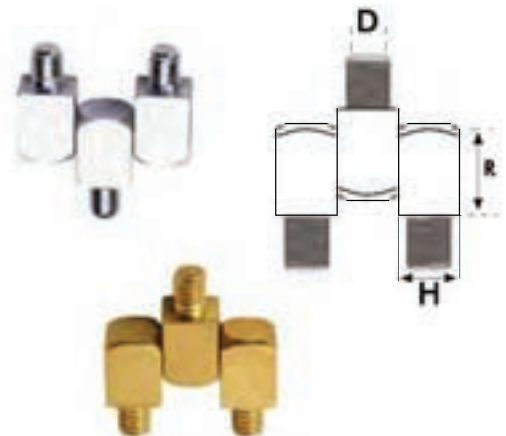
KOD	ÖLÇÜ
SB 420-4	40*40



KOD	ÖLÇÜ
SB 421-4	50*50

KÜP MENTEŞE

NO	R	H	D	KOD	PAKET ADEDİ	HAM MADDE KAPLAMA
1	8	8	M.6	SB.KM8.P	200	PİRİNÇ
2	10	10	M.6	SB.KM10.P	200	PİRİNÇ
2	10	10	M.6	SB.KM10.PN	200	PİRİNÇ NİKEL
2	10	10	M.6	SB.KM10.DÇ	200	DEMİR ÇİNKO
3	12	12	M.6	SB.KM12.P	200	PİRİNÇ
3	12	12	M.6	SB.KM12.PN	200	PİRİNÇ NİKEL
3	12	12	M.8	SB.KM12.PNB	100	PİRİNÇ NİKEL BAĞLANTILI
3	12	12	M.6	SB.KM12.DÇ	200	DEMİR ÇİNKO
4	16	16	M.8	SB.KM16.PB	100	PİRİNÇ BAĞLANTILI
4	16	16	M.8	SB.KM16.PNB	100	PİRİNÇ NİKEL BAĞLANTILI



PLASTİK PANO KİLİTLERİ

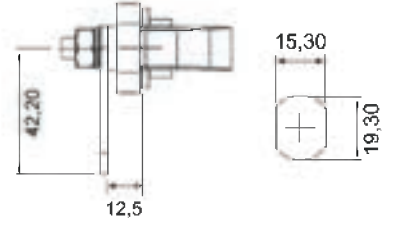
FONKSİYONEL PANO KİLİDİ (KLİPS GEÇME)



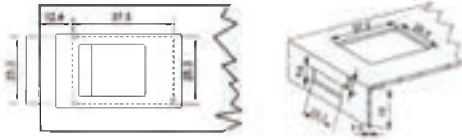
KOD
SB 329

KALDIR ÇEVİR

KOD
SB 322



SÜRGÜ KİLİT (1.2 mm)



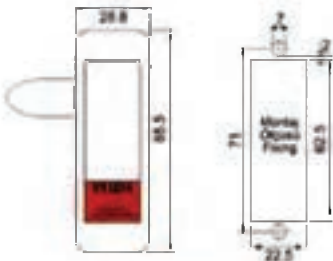
KOD
SB 323-1

PLASTİK PANO MANDALI

KOD
SB 324-2



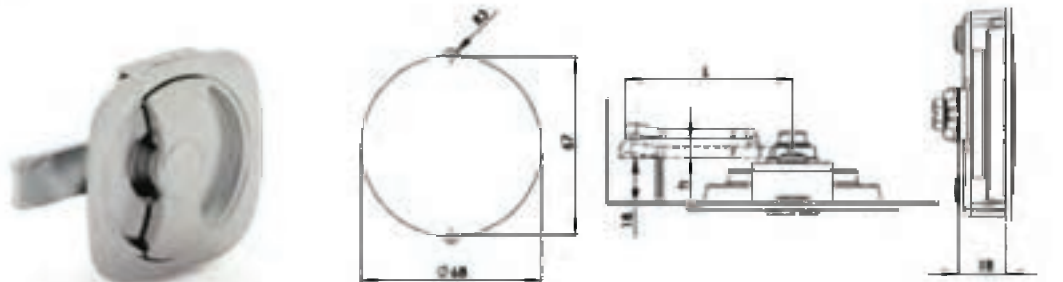
OTOMATİK PANO KİLİDİ



KOD
SB 315

YANGIN DOLABI KİLİDİ

KOD
SB 328-1



YAYLI PANO KİLİDİ ANAHTARLARI

DOUBLE

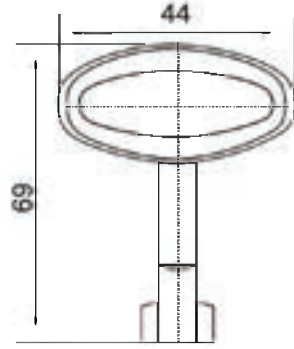
KOD
SB 310-1

ÜÇGEN

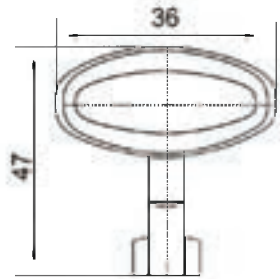
KOD
SB 310-2

KARE

KOD
SB 310-3



YAYLI PANO KİLİDİ ANAHTARLARI



KÇ. DOUBLE

KOD
SB 313-1

KÇ. ÜÇGEN

KOD
SB 313-2

KÇ. KARE

KOD
SB 313-3

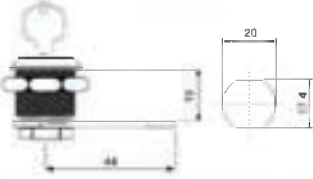
MİNİ YAYLI PANO KİLİDİ ANAHTARI PLASTİK

KOD
SB 310-4



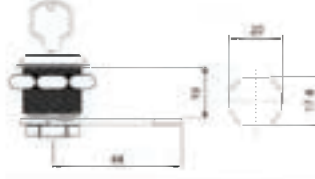
MANDALLI KİLİTLER

T1 MANDALLI KİLİT
(ŞİFRELİ)



KOD
SB 201-1

T1 MANDALLI KİLİT



KOD
SB 201-4

T2 MANDALLI KİLİT
(SAÇ ANAHTAR)



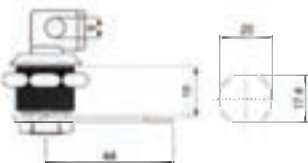
KOD
SB 202

T1 MANDALLI KİLİT H 30
(DAĞILMAZ ŞİFRELİ)



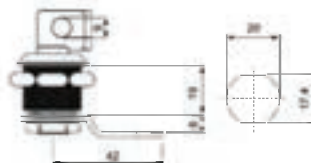
KOD
SB 201-2

ASMALI MANDALLI KİLİT



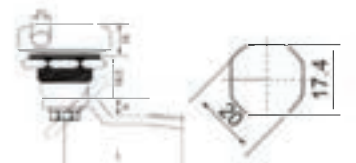
KOD
SB 203-1

ASMA MANDALLI KİLİT



KOD
SB 203-2

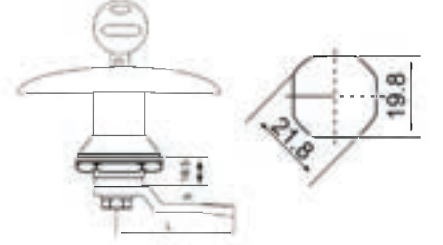
ASMA MANDALLI KELEBEK KİLİT



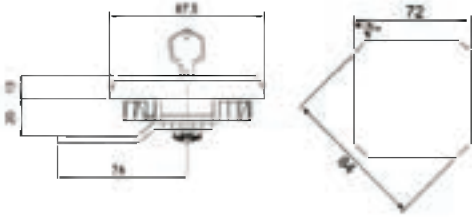
KOD
SB 214-2

ÇELİK DOLAP KOLLU KİLİT

KOD
SB 207



DOSYA DOLAP KİLİDİ



KOD
SB 208

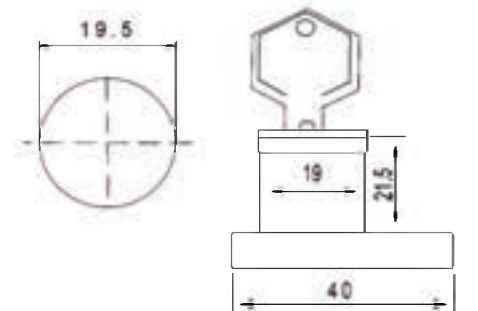
AHŞAP ÇEKMECE KİLİDİ

KOD
SB 209



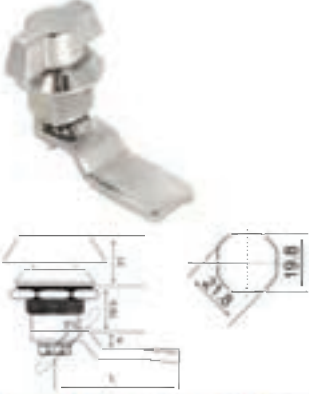
KARE TABANLI AHŞAP ÇEKMECE KİLİDİ

KOD
SB 210



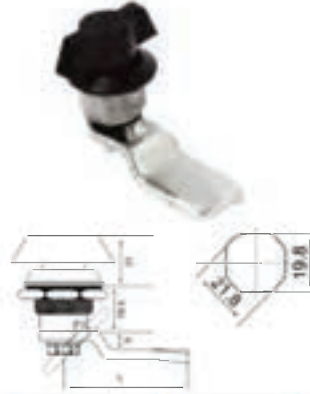
YAYLI PANO KİLİTLERİ

METAL KELEBEK YAYLI



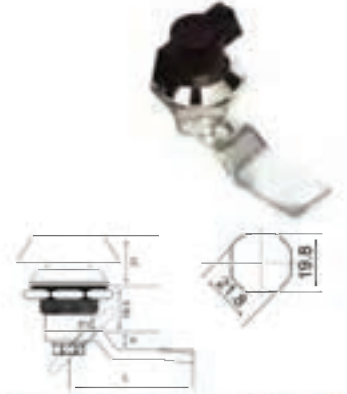
KOD
SB 311-1

METAL KELEBEK YAYLI (SİYAH)



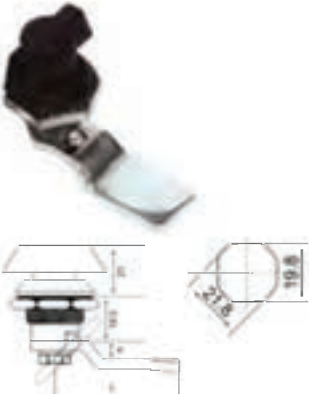
KOD
SB 311-1-1

PLASTİK KELEBEK METAL YAYLI



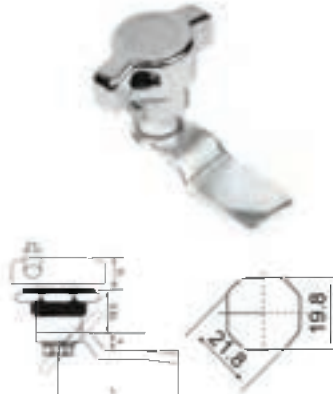
KOD
SB 320-1

PLASTİK KELEBEK YAYLI



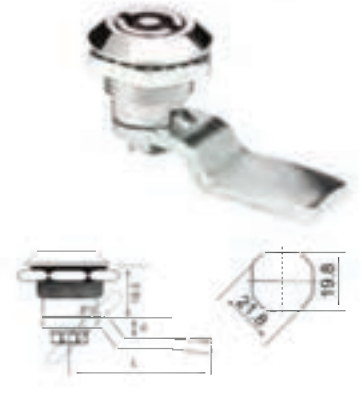
KOD
SB 312-1

ASMA HAMİLLİ



KOD
SB 311-3

YAYLI (DOUBLE)



KOD
SB 308-1

YAYLI (Db)



KOD
SB 308-1-1

YAYLI (ÜÇGEN)



KOD
SB 308-2

YAYLI (ÜÇGEN)



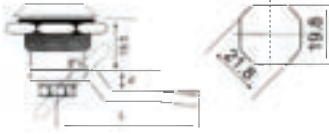
KOD
SB 308-2-1

ANAHTARLAR İÇİN (Bakınız sayf. 79)

YAYLI (KARE)

YAYLI (KARE)

YAYLI (İSP. DİLLİ)



KOD
SB 308-3

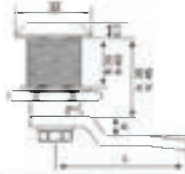
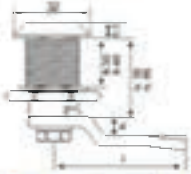
KOD
SB 308-3-1

KOD
SB 309

YAYLI (h=35)

YAYLI (h=45)

GÖBEKLİ



KOD
SB 314-1

KOD
SB 314-2

KOD
SB 308-4-1

GÖBEKLİ

GÖBEKLİ

GÖBEKLİ



KOD
SB 308-4-2

KOD
SB 308-4-3

KOD
SB 321-1

ANAHTARLAR İÇİN (Bakınız syf. 79)

YAYLI PANO KİLİTLERİ

GÖBEKLİ



GÖBEKLİ



YAYLI (PLS. GÖBEK)



YAYLI (KOMPLE PLS)



KOD

SB 321-2

KOD

SB 321-3

KOD

SB 308-5

KOD

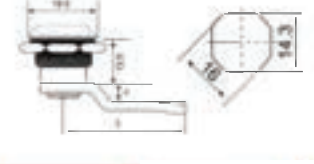
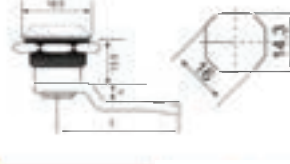
SB 308-6

PLS. MİNİ KELEBEK KİLİT

MİNİ KELEBEK KİLİT

MİNİ YAYLI (ÜÇGEN)

PLS. MİNİ YAYLI (ÜÇGEN)



KOD

SB 312-2

KOD

SB 311-4

KOD

SB 358-1

KOD

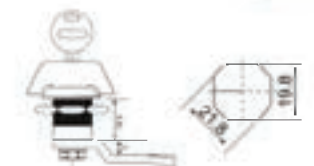
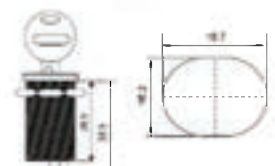
SB 358-2

MİNİ MANDALLI KİLİT

ETEJER KİLİDİ

SİLİNDİRLİ KELEBEK KİLİT

SİLİNDİRLİ KELEBEK KİLİT



KOD

SB 219-1

KOD

SB 215

KOD

SB 298-1

KOD

SB 298-2

ANAHTARLAR İÇİN (Bakınız syf. 79)